

ФЕДЕРАЛЬНОЕ АГЕНТСТВО ПО ТЕХНИЧЕСКОМУ РЕГУЛИРОВАНИЮ И МЕТРОЛОГИИ

ФЕДЕРАЛЬНОЕ ГОСУДАРСТВЕННОЕ УНИТАРНОЕ ПРЕДПРИЯТИЕ
УРАЛЬСКИЙ НАУЧНО-ИССЛЕДОВАТЕЛЬСКИЙ ИНСТИТУТ МЕТРОЛОГИИ
(ФГУП «УНИИМ»)

УТВЕРЖАЮ:

Зам. директора ФГУП «УНИИМ»

В. В. Казанцев

2009 г.



Государственная система обеспечения единства измерений

ПРЕОБРАЗОВАТЕЛИ ИЗМЕРИТЕЛЬНЫЕ

ИП-40374, ИП-40584I, ИП-40044

Методика поверки

МП 20-262- 2009

Екатеринбург

2009

Предисловие

РАЗРАБОТАНА ЗАО НПП «Электронные информационные системы», г. Екатеринбург,
ФГУП «Уральский научно-исследовательский институт метрологии» (ФГУП «УНИИМ»), г. Екате-
ринбург

Исполнители М.А. Рашкин (ЗАО НПП «Электронные информационные системы»),
Ю.И. Дидик (ФГУП «УНИИМ»)

Утверждена ФГУП «УНИИМ» 15 октября 2009г.

ВВЕДЕНА ВПЕРВЫЕ

Настоящий документ не может быть полностью или частично воспроизведен, тиражирован и
распространен без разрешения ФГУП «УНИИМ» или ЗАО НПП «Электронные информационные
системы».

СОДЕРЖАНИЕ

1 Область применения.....	4
2 Нормативные ссылки.....	4
3 Операции поверки.....	4
4 Средства поверки.....	5
5 Требования безопасности и требования к квалификации поверителей.....	5
6 Условия поверки.....	7
7 Подготовка к поверке.....	7
8 Проведение поверки.....	7
9 Оформление результатов поверки.....	13
Приложение А. Разобщенные цепи преобразователя.....	14
Приложение Б. Схемы для поверки преобразователей.....	15
Приложение В. Значения входных и выходных сигналов.....	19
Приложение Г. Форма протокола поверки.....	33

**ПРЕОБРАЗОВАТЕЛИ ИЗМЕРИТЕЛЬНЫЕ
ИП-40374, ИП-40584I, ИП-40044**

Методика поверки

МП 20 - 262 - 2009

Дата введения: 2009-15-10

1 ОБЛАСТЬ ПРИМЕНЕНИЯ

1.1 Настоящая методика распространяется на преобразователи измерительные ИП - 40374, ИП - 40584I, ИП - 40044 (далее – преобразователи, ИП) и устанавливает порядок проведения первичной, периодической и внеочередной поверки преобразователей.

1.2 Первичной поверке подвергается преобразователь после проведения приемо-сдаточных испытаний при выпуске или после ремонта.

1.3 Периодической поверке подвергается преобразователь в процессе его эксплуатации.

1.4 Внеочередной поверке в объеме периодической поверки подвергается преобразователь в случае утраты документов, подтверждающих прохождение первичной или периодической поверки.

1.5 Межповерочный интервал 2 года.

2 НОРМАТИВНЫЕ ССЫЛКИ

2.1 В настоящей методике использованы ссылки на следующие нормативные документы:

2.1.1 ПР 50.2.006-94 ГСИ. Порядок проведения поверки средств измерений

2.1.2 ПР 50.2.007-2001 ГСИ. ГСИ. Поверительные клейма

2.1.3 ПР 50.2.012-94 ГСИ. Порядок аттестации поверителей средств измерений

2.1.4 ГОСТ 12.2.007.0-75 ССБТ. Изделия электротехнические. Общие требования безопасности

2.1.4 ГОСТ 12.3.019-80 ССБТ. Испытания и измерения электрические. Общие требования безопасности

2.1.5 ГОСТ 13384-93 Преобразователи измерительные для термоэлектрических преобразователей и термопреобразователей сопротивления. Общие технические требования и методы испытаний

2.1.6 ПОТ Р М-016-2001 РД 153-34.0-03.150-00 Межотраслевые правила по охране труда (Правила безопасности) при эксплуатации электроустановок.

3 ОПЕРАЦИИ ПОВЕРКИ

3.1 При проведении поверки должны быть выполнены операции, указанные в таблице 1.

Таблица 1 - Операции поверки

Наименование операции	Номер пункта МП	Проведение при:	
		первичной поверке	периодической (внеочередной) поверке
1 Внешний осмотр	8.1	+	+
2 Проверка электрического сопротивления изоляции	8.2	+	+
3 Проверка электрической прочности изоляции	8.3	+	-
4 Опробование	8.4	+	+
5 Проверка диапазона и определение основной приведенной погрешности	8.5	+	+

3.2 В случае невыполнения хотя бы одной из операций по 3.1 установленным требованиям, поверка преобразователя прекращается, преобразователь снимается с поверки для выявления причин и устранения обнаруженных недостатков.

4 СРЕДСТВА ПОВЕРКИ

4.1 При проведении поверки должны использоваться следующие средства поверки:

- прибор для поверки вольтметров В1-12. Выходное напряжение от 0,1 мкВ до 0,1 В, предел допускаемой основной погрешности $2 \cdot 10^{-4} \cdot U_{\text{вых}} + 0,5$ мкВ, выходное сопротивление 10 Ом; выходное напряжение от 10 мкВ до 10 В, основная погрешность установки $5 \cdot 10^{-5} \cdot U_{\text{вых}} + 10$ мкВ, выходное сопротивление 0,001 Ом, ток нагрузки до 100 мА; выходной ток от 10 нА до 100 мА, погрешность установки $2 \cdot 10^{-4} \cdot I_{\text{вых}} + 1$ мкА;
- генератор сигналов специальной формы SFG-2004. диапазон частот выходного сигнала от 0,1 Гц до 4 МГц, предел допускаемой погрешности $10^{-5} \cdot F + 0,0001$ Гц;
- магазин сопротивления Р 4831. Диапазон изменения сопротивлений (0,001 – 1000) Ом с шагом 0,001 Ом, класс точности 0,02;
- катушка электрического сопротивления Р331. Номинальное сопротивление 100 Ом, класс точности 0,01 (4шт.),
- мегаомметр МС-05. Диапазон измерения сопротивления (0 – 1000) МОм, класс точности 1,5;
- пробойная установка универсальная УПУ-1М. Диапазон изменения напряжения (0-10) кВ, мощность 1000 В•А;
- источник напряжения постоянного тока Б5-43. Выходное напряжение (0,1 – 50) В; напряжение пульсаций не более 1 мВ; нестабильность выходного напряжения не более 0,3%; дискретность установки выходного напряжения 0,1 В; ток не менее 0,5 А;
- IBM PC совместимый персональный компьютер (процессор Pentium III, 600 МГц или выше; ОЗУ 256 МВ; видеопамять 64 МВ; HDD не менее 20 ГВ; последовательный порт RS-232) с предустановленной операционной системой Windows XP и установленной программой DASUtility;
- преобразователь интерфейса RS-485/RS-232 I-7520.

4.2 Средства измерений должны быть поверены в установленном порядке и иметь оттиск клейма поверителя или свидетельство о поверке.

4.3 Допускается использование других средств поверки, удовлетворяющих по своим характеристикам требованиям настоящей методики.

5 ТРЕБОВАНИЯ К КВАЛИФИКАЦИИ ПОВЕРИТЕЛЕЙ И ТЕХНИКЕ БЕЗОПАСНОСТИ

5.1 К проведению поверки допускаются лица, аттестованные в качестве поверителей в соответствии с ПР 50.2.012, изучившие:

- эксплуатационную документацию на преобразователь;
- эксплуатационную документацию на средства поверки;
- настоящую методику поверки.

5.2 По классу защиты от поражения электрическим током преобразователи должны соответствовать классу 3 по ГОСТ 12.2.007

5.3 При проведении поверки должны быть соблюдены требования безопасности в соответствии с ГОСТ 12.2.007.0, ГОСТ 12.3.019 и ПОТ Р М-016-2001 РД 153-34.0-03.150-00.

6 УСЛОВИЯ ПОВЕРКИ

6.1 Условия поверки должны соответствовать значениям, указанным в таблице 2

Таблица 2-Условия поверки

Наименование параметра	Значение параметра
Температура окружающего воздуха, °С	20 ± 2
Относительная влажность, %	30 – 80
Атмосферное давление, кПа	86,0 – 106,7
Напряжение питания постоянного тока, В	$24 \pm 0,5$
Сопротивление проводов линии связи, включая сопротивление датчика, Ом	$50,0 \pm 0,01$
Отсутствие внешних электрических и магнитных полей, кроме поля Земли	
Отсутствие вибраций	
Отсутствие в атмосфере газов и паров, активных по отношению к используемым материалам	

7 ПОДГОТОВКА К ПОВЕРКЕ

7.1 Преобразователь подготовить к работе в соответствии с руководством по эксплуатации.

7.2 Средства поверки подготовить к работе в соответствии с эксплуатационной документацией.

7.3 Все электронные средства измерения необходимо прогреть в течение времени, указанного в эксплуатационной документации.

7.4 Перед проверкой необходимо:

- в преобразователе ИП-40374-6-1 соединить накоротко следующие контакты:

- входные цепи – X3/1, X3/2, X3/3, X3/4;
- выходные цепи – X6/1, X6/2, X6/3, X6/4;
- цепь питания – X5/1 – X5/2;

- в преобразователе ИП-40584I-7-1 соединить накоротко следующие контакты:

- входные цепи – X4/1, X4/2, X4/3, X4/4;
- выходные цепи – X8/1, X8/2, X8/3;
- цепь питания – X7/1 – X7/2;
- дискретные входы – X5/1, X5/2 ... X5/20, X6/1, X6/2... X6/20;

- в преобразователе ИП-40044-3-1 соединить накоротко следующие контакты:

- входные цепи – X1/3, X1/4;
- выходные цепи – X2/8, X2/7;
- цепь питания – X1/1, X1/2.

8 ПРОВЕДЕНИЕ ПОВЕРКИ

8.1 Внешний осмотр

8.1.1 При внешнем осмотре проверить состояние корпуса преобразователя.

8.1.2 При внешнем осмотре должно быть установлено:

- наличие комплектности в соответствии с паспортом АВЛБ.426431.001ПС для ИП-400374 (для исполнения ИП-40584I – в соответствии с паспортом АВЛБ.426431.003ПС, для ИП-40044 в со-

ответствии с паспортом АВЛБ.426432.002ПС);

- наличие на корпусе преобразователя данных, соответствующих паспортным.

8.2 Проверка электрического сопротивления изоляции

8.2.1 Электрическое сопротивление изоляции цепей преобразователя проверить при напряжении 500 В. Электрическое сопротивление изоляции измерить между цепями, указанными в таблице А.1 приложения А.

Отсчет показаний мегаомметра проводить по истечении времени, за которое его показания установятся.

8.2.2 Преобразователь считают выдержавшим испытания, если сопротивление изоляции составляет не менее 20 МОм.

8.3 Проверка электрической прочности изоляции

8.3.1 Электрическую прочность изоляции цепей проверить с помощью универсальной пробойной установки УПУ-1М следующим образом: испытательное напряжение (эффективное значение) 500 В или 1500 В частотой от 45 до 65 Гц приложить к цепям преобразователей согласно таблице А.1 приложения А.

8.3.2 В преобразователе соединить накоротко контакты согласно 7.4.

8.3.3 Испытательное напряжение следует повышать плавно, начиная с нуля или со значения, не превышающего 42 В, до испытательного со скоростью, допускающей возможность отсчета показаний вольтметра, но не менее 100 В/с. Изоляцию выдержать под действием испытательного напряжения в течение 1 мин. Затем напряжение снизить до нуля или значения, не превышающего номинальное рабочее, после чего испытательную установку отключить.

8.3.4 Преобразователь считают выдержавшим испытание, если за время испытания не было пробоя или поверхностного разряда. Появление коронного разряда или шума при испытании не является признаком неудовлетворительных результатов испытания.

8.4 Опробование

8.4.1 Подключить преобразователь в соответствии со схемой приложения Б (согласно исполнению преобразователя).

8.4.2 Подать на вход сигнал, соответствующий исполнению преобразователя и зарегистрировать выходной сигнал.

8.4.3 Выходной сигнал должен соответствовать установленному для данного исполнения преобразователя.

8.5 Проверка диапазона и основной приведенной погрешности ИП-40374, ИП- 40584I..

8.5.1 Проверку диапазона и основной приведенной погрешности производить по схемам, приведенным на рисунках Б.1, Б.2, Б.4, методом сравнения показаний преобразователя, с контрольными значениями входного сигнала.

Основную погрешность определить при шести значениях входного сигнала, соответствующих 0, 20, 40, 60, 80, 100 % диапазона входного сигнала.

8.5.2 Расчетные значения выходного сигнала в контрольных точках приведены в таблицах В.4, В.5 приложения В.

ВНИМАНИЕ! ПЕРЕД ПРОВЕДЕНИЕМ ПОВЕРКИ ИП-40374, ИП- 40584I ПОВЕРЯЕМЫЕ КАНАЛЫ ПРЕОБРАЗОВАТЕЛЯ ДОЛЖНЫ БЫТЬ СКОНФИГУРИРОВАНЫ НА ПОВЕРЯЕМЫЙ ДИАПАЗОН ИЗМЕРЕНИЯ И ФОРМАТ ВЫХОДНЫХ ДАННЫХ «ИНЖЕНЕРНЫЕ ЕДИНИЦЫ», НАПРИМЕР, С ИСПОЛЬЗОВАНИЕМ ПРОГРАММЫ DASUtility (СМ. АВЛБ.426431.001 РЭ).

8.5.3 Определение основной погрешности ИП-40374, ИП- 40584I преобразования сигналов напряжения или силы постоянного тока

Подать на вход преобразователя сигнал X, соответствующий контрольной точке 1 таблицы В.1-В.3.

ВНИМАНИЕ! ПРИ РАБОТЕ С ТОКОВЫМИ СИГНАЛАМИ В ПРЕОБРАЗОВАТЕЛЯХ ИП-40374, ИП- 40584I ДОЛЖНЫ БЫТЬ УСТАНОВЛЕНЫ ПЕРЕМЫЧКИ (СМ АВЛБ.426431.001 РЭ)

8.5.4 Подавая команду #AAi (i = 0...7 - номер измерительного канала), накопить не менее четырех отсчетов выходного сигнала Yj, j = 1, 2, 3, 4.

8.5.5 Вычислить абсолютную погрешность по формуле

$$\Delta = \max\{|Y_j - X|\} \quad (1)$$

8.5.6 Вычислить относительную погрешность по формуле

$$\gamma = \frac{\Delta}{X_{\max}} \times 100 \%, \quad (2)$$

где Xmax – нормирующее значение входного сигнала, соответствующее контрольной точке 6 таблицы В.1, В.2.

8.5.7 Если в поверяемой точке $\gamma \geq 0,1$, преобразователь бракуют и дальнейшую поверку не производят.

8.5.8 Повторить пп. 8.5.4 – 8.5.7 для входного сигнала, соответствующего точкам 2...5 таблицам В.1,В.2.

8.5.9 Определение основной погрешности преобразования сигналов термоэлектрических преобразователей (термопар)

8.5.10 Отключить у преобразователя функцию компенсации температуры свободных концов ТП командой ~AAC0 (АВЛБ.00037-01 33 01).

8.5.11 Подать на вход преобразователя сигнал, соответствующий точке 1 таблицам В.1,В.2.

8.5.12 Подавая команду #AAi (i = 0...7 - номер измерительного канала), накопить не менее четырех отсчетов выходного сигнала Yj, j = 1, 2, 3, 4.

8.5.13 Вычислить относительную погрешность по формуле

$$\gamma = \max\left\{ \frac{|Y_j - T|}{T_6 - T_1} \right\} * 100 \%, \quad (3)$$

где T – значение температуры, соответствующее контрольной точке из таблицы В.2;

T₁, T₆ – значения температуры, соответствующие точкам 1 и 6 таблицам В1, В.2.

8.5.14 Если в поверяемой точке γ превышает, значение, указанное в таблицах В1, В.2, преобразователь бракуют и дальнейшую поверку не производят.

8.5.15 Повторить пп. 8.5.11 – 8.5.14 для входного сигнала, соответствующего точкам 2...5 таблицы В.1, В.2.

8.5.16 Определение основной погрешности преобразования сигналов термометров сопротивления (ТС) и потенциометрических датчиков (для ИП-40584I)

8.5.17 Установить на магазине сопротивления (R_1) значение сопротивления, соответствующего точке 1 таблицы В.3.

8.5.18 Подавая команду #AAi ($i = 0...7$ - номер измерительного канала), накопить не менее четырех отсчетов выходного сигнала Y_j , $j = 1, 2, 3, 4$.

8.5.19 Вычислить относительную погрешность по формуле 4 (для диапазонов 20...9A) или по формуле 5 (для диапазонов 9B...9F)

$$\gamma = \max \left\{ \frac{|Y_j - T|}{T_6 - T_1} \right\} * 100 \%, \quad (4)$$

где T – значение температуры, соответствующее контрольной точке из таблицы В.3;

T_1, T_6 – значения температуры, соответствующие точкам 1 и 6 таблицы В.3.

$$\gamma = \max \left\{ \frac{|Y_j - R|}{R_6 - R_1} \right\} * 100 \%, \quad (5)$$

где R – значение сопротивления, соответствующее контрольной точке из таблицы В.3;

R_1, R_6 – значения сопротивления, соответствующие точкам 1 и 6 таблицы В.3.

8.5.20 Если в поверяемой точке γ превышает, значение, указанное в таблице В.3, преобразователь бракуют и дальнейшую поверку не производят.

8.5.21 Повторить пп. 8.5.18 – 8.4.5.20 для входного сигнала, соответствующего точкам 2...5 таблицы В.3.

8.5.22 Проверка погрешности канала компенсации температуры свободных концов ТП

8.5.23 Измерить температуру между разъемами X1 и X2 (для ИП-40374), X3 и X4 (для ИП- 40584I) преобразователя образцовым термометром с погрешностью не более $0,2$ °C (T_1).

Примечание – При использовании преобразователя с внешним датчиком температуры необходимо подключить к преобразователю этот датчик и измерять термометром температуру датчика.

8.5.24 Подав команду \$AA9 (АВЛБ.00037-01 33 01), считать значение поправочного коэффициента (T_2).

8.5.25 По команде \$AA3 (АВЛБ.00037-01 33 01) считать измеренное значение температуры (Т3).

8.5.26 Рассчитать погрешность канала компенсации по

$$\Delta T = |T1 - T3 - 0,01 * T2| \quad (6)$$

8.5.27 Если $\Delta T \geq 1,0$ °С, преобразователь бракуют и дальнейшую поверку не производят.

8.5.28 Проверка дополнительной погрешности вызванной изменением сопротивления проводов линии связи.

8.5.29 Собрать схему для поверки согласно рисунку Б.3. Переключатели S2 и S3 должны быть замкнуты.

Примечание – R1 подключается к поверяемому измерительному каналу (на рисунке Б.3 показано подключение к первому измерительному каналу).

ВНИМАНИЕ! ПЕРЕД ПРОВЕДЕНИЕМ ПОВЕРКИ ПОВЕРЯЕМЫЕ КАНАЛЫ ПРЕОБРАЗОВАТЕЛЯ ДОЛЖНЫ БЫТЬ СКОНФИГУРИРОВАНЫ НА ПОВЕРЯЕМЫЙ ДИАПАЗОН ИЗМЕРЕНИЯ (АВЛБ.426431.003 РЭ, АВЛБ.00037- 01 33 01). ДАННАЯ ПРОВЕРКА ПРОВОДИТСЯ ТОЛЬКО ДЛЯ ДИАПАЗОНОВ 20...9F.

8.5.30 Установить на магазине сопротивления (R1) значение сопротивления, соответствующего точке 4 таблицы В.4.

8.5.31 Подавая команду #AAi (i = 0...7 - номер измерительного канала), накопить не менее четырех отсчетов выходного сигнала Xj, j = 1, 2, 3, 4.

8.5.32 Разомкнуть переключатели S2 и S3.

8.5.33 Подавая команду #AAi (i = 0...7 - номер измерительного канала), накопить не менее четырех отсчетов выходного сигнала Yj, j = 1, 2, 3, 4.

8.5.34 Вычислить дополнительную погрешность (в процентах на Ом) по формуле 7 (для диапазонов 20...9A) или по формуле 8 (для диапазонов 9B...9F)

$$\gamma = \max \left\{ \frac{|Y_j - X_j|}{T_6 - T_1} \right\} * \frac{100\%}{R}, \quad (7)$$

где R – значение сопротивления R2 (R3) (рисунок Б.3);

T₁, T₆ – значения температуры, соответствующие точкам 1 и 6 таблицы В.2.

$$\gamma = \max \left\{ \frac{|Y_j - X_j|}{R_6 - R_1} \right\} * \frac{100\%}{R}, \quad (8)$$

где R – значение сопротивления R2 (R3) (рисунок Б.2);

R_1, R_6 – значения сопротивления, соответствующие точкам 1 и 6
таблицы В.3.

8.5.35 Если $\gamma \geq 0,002$, преобразователь бракуют и дальнейшую поверку не производят.

8.5.36 Проверка диапазона и основной приведенной погрешности ИП - 40044

Для проверки может использоваться программа DASUtility v1.07.exe АВЛБ.00032 - 01 34 01.

Подключить преобразователь в соответствии с рисунком из приложения Б.4.

После подключения прибора к адаптеру, включить питание прибора
(плюс 24 В; 0,1 А). Запустить программу DASUtility v1.07.exe.

В программе DASUtility v1.07 выбрать вкладку «Настройка»/ «Настройка порта». Выбрать СОМ порт, к которому присоединен проверяемый прибор, установить проверку CRC в неизвестно, тайм-аут не менее 200 мс, скорость 115200, нажать «Применить», закрыть окно настройки. Выбранный в компьютере порт не должен использоваться другими программами.

Для произведения поиска преобразователей сначала нужно задать в поле “Начальный адрес” адрес 16, а в поле “Конечный адрес” адрес 19 диапазона сканируемых адресов. Затем нужно нажать на кнопку “Поиск”. Информация о найденных преобразователях выводится в список найденных модулей. Далее необходимо выбрать модуль, который нужно поверить, из списка найденных модулей и выбрать вкладку «Модуль» / «Мониторинг». Далее необходимо нажать кнопку «Опрос», и в графе значения считывать измеренную преобразователем частоту.

8.5.37 Подать на вход преобразователя сигнал, соответствующий первой контрольной точке в таблице В.5.

8.5.38 Снять показания частоты контрольной точки 1 из таблицы В.5. Записать не менее четырех отсчетов F_i . ($i=1, 2, 3, 4$).

8.5.39 Вычислить абсолютную погрешность по формуле

$$\Delta F_{\max} = |F - F_i|, \quad (7)$$

где F – значение входного сигнала, соответствующее контрольной точке 1 таблицы В.5, Гц.

8.5.40 Вычислить относительную погрешность по формуле

$$\delta = \frac{\Delta F_{\max}}{F} * 100\%, \quad (8)$$

где F – значение входного сигнала, соответствующее контрольной точке 1 таблицы В.5, Гц.

8.5.41 Если в поверяемой точке $\delta \geq$ основной погрешности для данного типа датчика, указанной в руководстве по эксплуатации преобразователя (АВЛБ.426432.002 РЭ), преобразователь бракуют и дальнейшую поверку не производят.

8.5.42 Повторить пп. 8.5.38 – 8.5.41 для входного сигнала, соответствующего точкам 2...6 таблицы В.5.

9 ОФОРМЛЕНИЕ РЕЗУЛЬТАТОВ ПОВЕРКИ

9.1 Результаты поверки занести в протокол с указанием всех значений результатов измерений. Рекомендуемая форма протокола приведена в приложении Г.

9.2 При положительных результатах первичной поверки преобразователь признают годным к эксплуатации, в паспорте делают оттиск поверительного клейма в соответствии с ПР 50.2.007.

9.3 При положительных результатах периодической и внеочередной поверки оформляют свидетельство о поверке в соответствии с ПР 50.2.006.

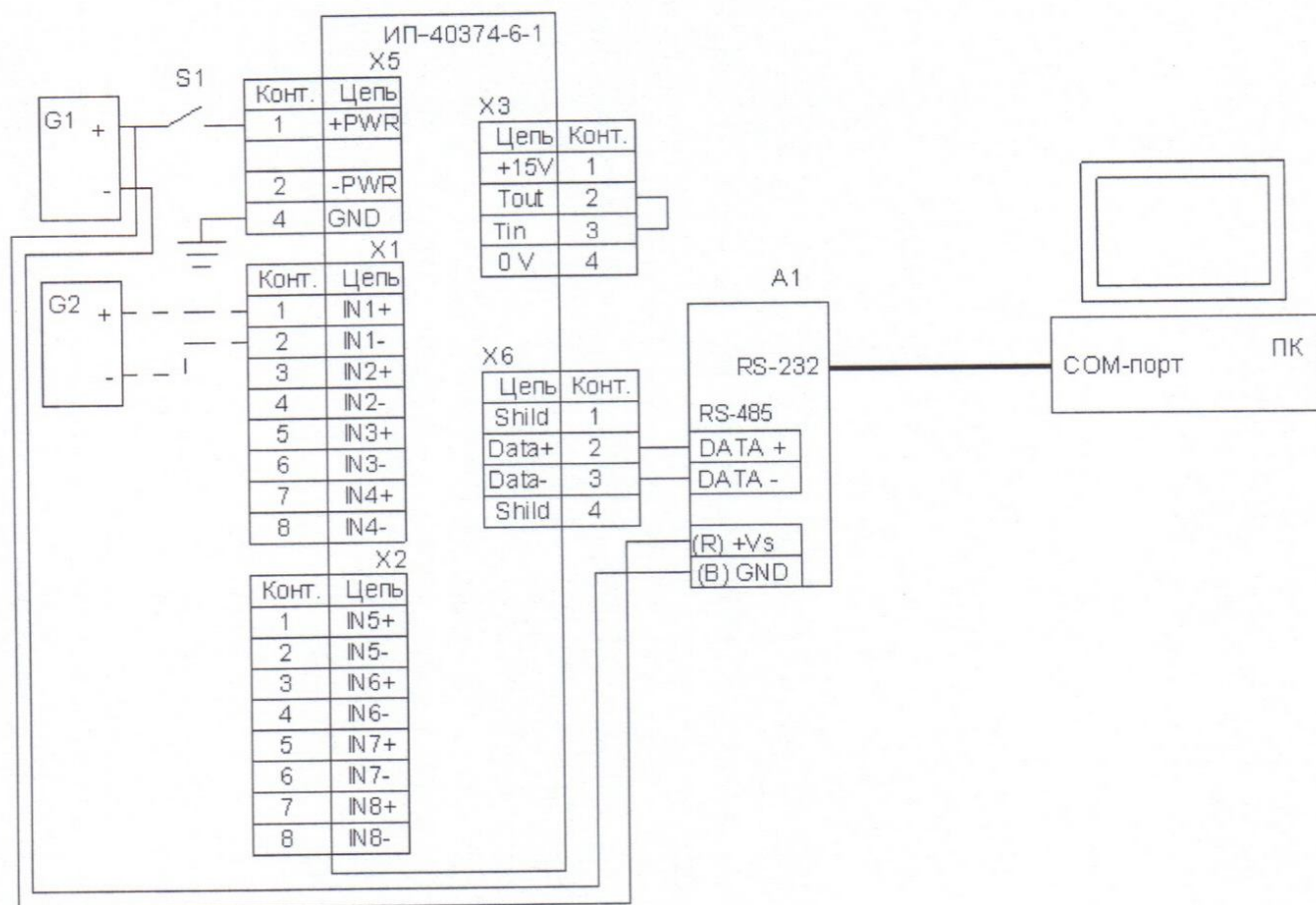
9.4 При отрицательных результатах поверки преобразователь к применению не допускать, свидетельство о поверке аннулировать, оттиск клейма погасить или стереть, выдать извещение о непригодности с указанием причин в соответствии с требованиями ПР 50.2.006, в паспорте указать: «К применению не пригоден. Подлежит ремонту».

Таблица А.1 – Разобращенные цепи преобразователей

Значение испытательного напряжения, В/мВ.	Проверяемые цепи	Исполнение преобразователя	Номера контактов и соединителей
500	Вход – выход питание – вход питание – выход	ИП-40374 – 6 - 1	X3/1 – X6/1 X5/1 – X3/1 X5/1 – X6/1
	Вход – выход питание – вход питание – выход дискретные входы - питание	ИП-40584I – 7 - 1	X4/1 – X8/1 X7/1 – X4/1 X7/1 – X8/1 X6/1 – X7/1
	Вход – выход вход – питание выход – питание	ИП-40044 – 3 - 1	X1/3 – X2/8 X1/3 – X1/1 X2/8 – X1/1

ПРИЛОЖЕНИЕ Б

(обязательное)



G1 - источник питания Б5-8;

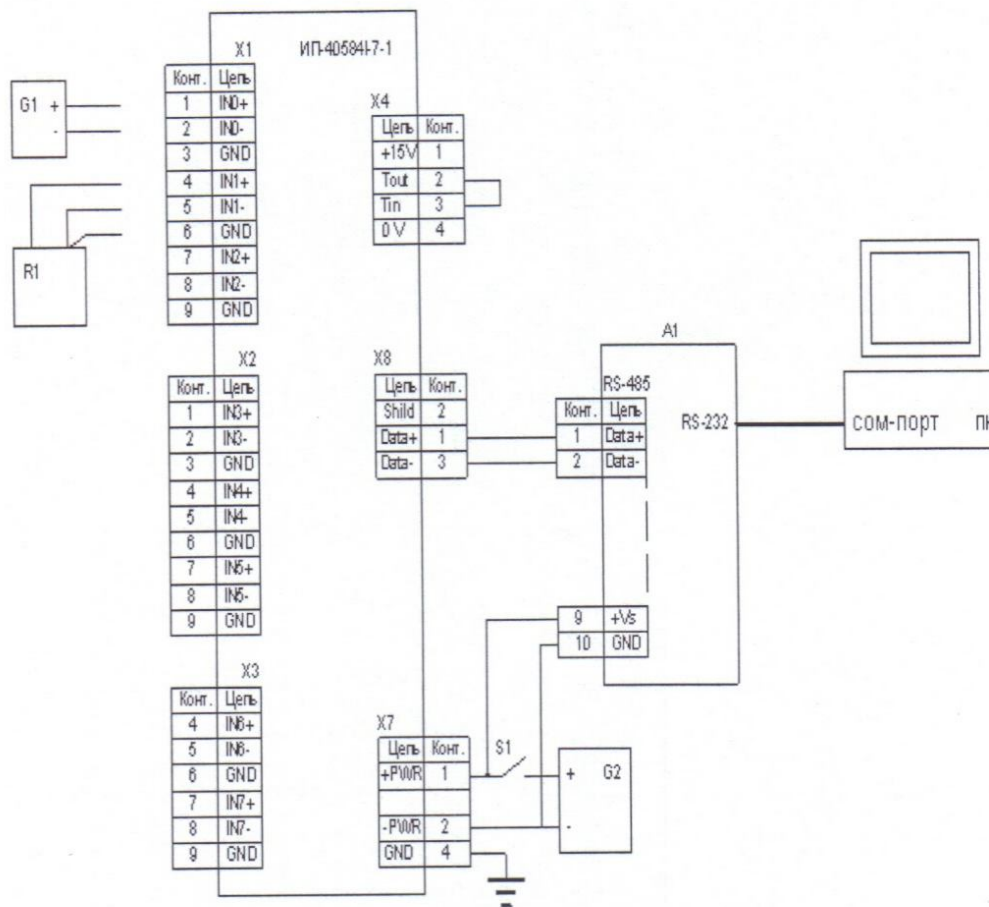
G2 - прибор для поверки вольтметров В1- 12;

S1 - переключатель ТП1-2;

A1- преобразователь интерфейса RS-485/RS-232;

ПК- персональный компьютер.

Рисунок Б.1 – Схема подключения преобразователей ИП - 40374-6-1
для определения основной погрешности



G1- прибор для проверки вольтметров В1-12;

G2 - источник питания Б5-8;

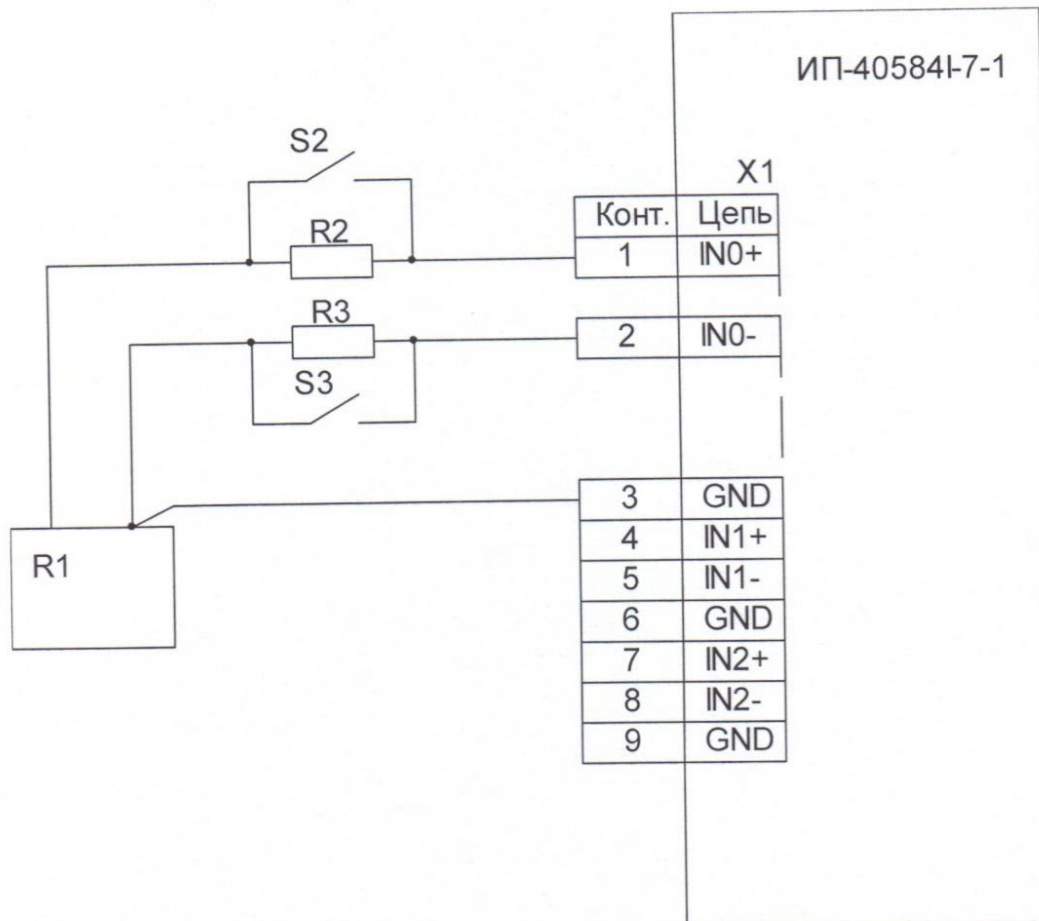
R1- магазин сопротивления Р4831;

A1- преобразователь интерфейса RS-485/RS-232;

ПК - персональный компьютер.

Примечание: магазин сопротивления, подключать проводами сечением не менее $0,75 \text{ мм}^2$ и длиной не более 0,5 м;

Рисунок Б.2 – Схема подключения преобразователя ИП-40584I-7-1 для определения основной погрешности



PV1- прибор для проверки вольтметров В1-12;

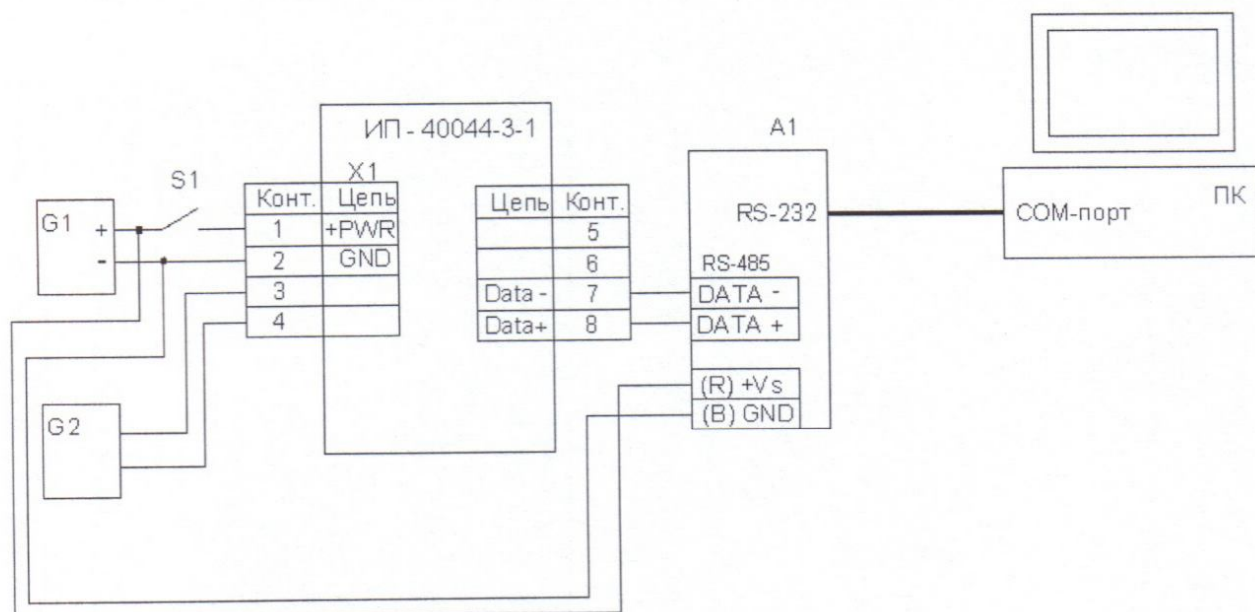
PV2 - вольтметр цифровой В7-35;

R1- магазин сопротивления ;

R2, R3 – параллельно соединенные катушки электрического сопротивления измерительные Р331, 100 Ом;

S2, S3 - переключатели ТП1-2.

Рисунок Б.3 - Схема подключения преобразователя ИП-40584I-7-1 для проверки дополнительной погрешности, вызванной изменением сопротивления проводов линии связи



- G1- источник питания Б5-8;
 G2- генератор сигналов специальной формы SFG - 2004 ;
 S1 - переключатель ТВ1-4;
 A1- преобразователь интерфейса RS-485/RS-232;
 ПК - персональный компьютер.

Рисунок Б.4 - Схема подключения преобразователя ИП-40044-3-1 для определения основной погрешности

Приложение В
(обязательное)

Значения входных и выходных сигналов в контрольных точках

Таблица В1 Значения входного сигнала в контрольных точках для ИП-40374-6-1, ИП-405841-7-1

Диапазон измерения, тип датчика	Код диапазона (в шестнадцатиричном виде)	Номер контрольной точки					
		1	2	3	4	5	6
		Значение входного сигнала в контрольной точке					
± 15 мВ	00	-15,000 мВ	-9,000 мВ	-3,000 мВ	3,000 мВ	9,000 мВ	15,000 мВ
± 50 мВ	01	-50,000 мВ	-30,000 мВ	-10,000 мВ	10,000 мВ	30,000 мВ	50,000 мВ
±100 мВ	02	-100,00 мВ	-60,00 мВ	-20,00 мВ	20,00 мВ	60,00 мВ	100,00 мВ
± 500 мВ	03, 0В	-500,00 мВ	-300,00 мВ	-100,00 мВ	100,00 мВ	300,00 мВ	500,00 мВ
± 1 В	04, 0А	-1,0000 В	-0,6000 В	-0,2000 В	0,2000 В	0,6000 В	1,0000 В
± 2,5 В	05	-2,500 В	-1,500 В	-0,500 В	0,500 В	1,500 В	2,500 В
± 20 мА	06	-20,000 мА	-12,000 мА	-4,000 мА	4,000 мА	12,000 мА	20,000 мА
(4...20) мА	07	4,000 мА	7,200 мА	10,400 мА	13,600 мА	16,800 мА	20,000 мА
± 10 В	08	-10,000 В	-6,000 В	-2,000 В	2,000 В	6,000 В	10,000 В
± 5 В	09	-5,000 В	-3,000 В	-1,000 В	1,000 В	3,000 В	5,000 В
± 150 мВ	0С	-150,000 мВ	-90,000 мВ	-30,000 мВ	30,000 мВ	90,000 мВ	150,000 мВ

Продолжение таблицы В.1

Диапазон измерения, тип датчика	Код диапазона (в шестнадцатиричном виде)	Номер контрольной точки					
		1	2	3	4	5	6
		Значение входного сигнала в контрольной точке					
± 5 мА	0D	-5,000 мА	-3,000 мА	-1,000 мА	1,000 мА	3,000 мА	5,000 мА
(-200...+760) °С ТП, тип J (ТЖК)	0E	-7,890 мВ	-0,401 мВ	9,891 мВ	20,525 мВ	31,247 мВ	42,919 мВ
(-200...+1372) °С ТП, тип К (ТХА)	0F	-5,891 мВ	4,674 мВ	17,624 мВ	30,923 мВ	43,518 мВ	54,886 мВ
(-100...+400) °С ТП, тип Т (ТМК)	10	-3,379 мВ	0,000 мВ	4,279 мВ	9,288 мВ	14,862 мВ	20,872 мВ
(-200...+1000) °С ТП, тип Е (ТХКн)	11	-8,825 мВ	2,420 мВ	19,484 мВ	38,624 мВ	57,870 мВ	76,373 мВ
(0...+1768) °С ТП, тип R (ТПП)	12	0,000 мВ	2,937 мВ	6,826 мВ	11,321 мВ	16,238 мВ	21,101 мВ
(0...+1768) °С ТП, тип S (ТПП)	13	0,000 мВ	2,823 мВ	6,349 мВ	10,297 мВ	14,542 мВ	18,693 мВ
(300...+1820) °С ТП, тип В (ТПР)	14	0,431 мВ	1,816 мВ	4,024 мВ	6,911 мВ	10,284 мВ	13,820 мВ
(-200...+1300) °С ТП, тип N (ТНН)	15	-3,990 мВ	2,774 мВ	12,974 мВ	24,527 мВ	36,256 мВ	47,513 мВ

Продолжение таблицы В.1

Диапазон измерения, тип датчика	Код диапазона (в шестнадцатиричном виде)	Номер контрольной точки					
		1	2	3	4	5	6
		Значение входного сигнала в контрольной точке					
	16	0,000 мВ	7,908 мВ	16,128 мВ	23,311 мВ	29,186 мВ	33,640 мВ
	17	-9,488 мВ	0,000 мВ	14,560 мВ	31,492 мВ	49,108 мВ	66,466 мВ
	18	-4,314 мВ	-2,930 мВ	-1,311 мВ	0,519 мВ	2,538 мВ	4,722 мВ
	19	0,000 мВ	5,594 мВ	11,733 мВ	17,530 мВ	22,713 мВ	27,232 мВ
	1A	0,000 мВ	5,471 мВ	11,498 мВ	17,203 мВ	22,317 мВ	26,773 мВ

Таблица В.2 - Значения входного сигнала в контрольных точках для ИП-40374-6-1, ИП-40584I -7-1

Диапазон измерения, тип датчика	Код диапазона (в шестнадцатиричном виде)	Погрешность	Номер контрольной точки					
			1	2	3	4	5	6
			Значение выходного сигнала в контрольной точке					
(-200...+760) °C ТП, тип J (ТЖК)	0E	± 0,1 %	-200 °C	- 8 °C	184 °C	376 °C	568 °C	760 °C
(-200...+1372) °C ТП, тип K (ТХА)	0F	± 0,1 %	-200 °C	114 °C	429 °C	743 °C	1058 °C	1372 °C
(-100...+400) °C ТП, тип T (ТМК)	10	± 0,1 %	-100 °C	0 °C	100 °C	200 °C	300 °C	400 °C
(-200...+1000) °C ТП, тип E (ТХКн)	11	± 0,1 %	-200 °C	40 °C	280 °C	520 °C	760 °C	1000 °C
(0...+1768) °C ТП, тип R (ТПП)	12	± 0,1 %	0 °C	354 °C	707 °C	1061 °C	1414 °C	1768 °C
(0...+1768) °C ТП, тип S (ТПП)	13	± 0,1 %	0 °C	354 °C	707 °C	1061 °C	1414 °C	1768 °C
(300...+1820) °C ТП, тип B (ТПР)	14	± 0,25 %	300 °C	604 °C	908 °C	1212 °C	1516 °C	1820 °C
(-200...+1300) °C ТП, тип N (ТНН)	15	± 0,15 %	-200 °C	100 °C	400 °C	700 °C	1000 °C	1300 °C

Продолжение таблицы В.2

Диапазон измерения, тип датчика	Код диапазона (в шестнадцатиричном виде)	Погрешность	Номер контрольной точки					
			1	2	3	4	5	6
			Значение выходного сигнала в контрольной точке					
(0...+2500) °C ТП, тип А-1 (ТВР)	16	± 0,1 %	0 °C	500 °C	1000 °C	1500 °C	2000 °C	2500 °C
(-200...+800) °C ТП, тип L (ТХК)	17	± 0,1 %	-200 °C	0 °C	200 °C	400 °C	600 °C	800 °C
(-120...+100) °C ТП, тип М (ТМК)	18	± 0,25 %	-120 °C	-76 °C	-32 °C	12 °C	56 °C	100 °C
(0...+1800) °C ТП, тип А-2 (ТВР)	19	± 0,1 %	0 °C	360 °C	720 °C	1080 °C	1440 °C	1800 °C
(0...+1800) °C ТП, тип А-3 (ТВР)	1A	± 0,1 %	0 °C	360 °C	720 °C	1080 °C	1440 °C	1800 °C

Таблица В.3 Значения входного сигнала в контрольных точках для ИП-40584-7-1

Код диапазона (в шестнадцатиричном виде)	Номер контрольной точки					
	1	2	3	4	5	6
	Значение входного сигнала в контрольной точке					
20	18,52 Ом	39,72 Ом	60,26 Ом	80,31 Ом	100,00 Ом	119,40 Ом
21	60,26 Ом	84,27 Ом	107,79 Ом	130,90 Ом	153,58 Ом	175,86 Ом
22	100,00 Ом	107,79 Ом	115,54 Ом	123,24 Ом	130,90 Ом	138,51 Ом
23	100,00 Ом	123,24 Ом	146,07 Ом	168,48 Ом	190,47 Ом	212,05 Ом
24	100,00 Ом	146,07 Ом	190,47 Ом	233,21 Ом	274,29 Ом	313,71 Ом
25	18,52 Ом	103,90 Ом	183,19 Ом	257,38 Ом	326,48 Ом	390,48 Ом
26	17,30 Ом	38,78 Ом	59,64 Ом	80,00 Ом	100,00 Ом	119,70 Ом
27	59,64 Ом	84,03 Ом	107,92 Ом	131,38 Ом	154,43 Ом	177,05 Ом
28	100,00 Ом	107,92 Ом	115,78 Ом	123,61 Ом	131,38 Ом	139,11 Ом
29	100,00 Ом	123,61 Ом	146,79 Ом	169,56 Ом	191,90 Ом	213,83 Ом
2A	100,00 Ом	146,79 Ом	191,90 Ом	235,34 Ом	277,09 Ом	317,17 Ом
2B	17,30 Ом	123,61 Ом	221,05 Ом	310,61 Ом	392,05 Ом	465,68 Ом

Продолжение таблицы В.3

Код диапазона (в шестнадцатиричном виде)	Номер контрольной точки					
	1	2	3	4	5	6
	Значение входного сигнала в контрольной точке					
2C	9,260 Ом	19,860 Ом	30,130 Ом	40,155 Ом	50,000 Ом	59,700 Ом
2D	30,130 Ом	42,135 Ом	53,895 Ом	65,450 Ом	76,790 Ом	87,930 Ом
2E	50,000 Ом	53,895 Ом	57,770 Ом	61,620 Ом	65,450 Ом	69,255 Ом
2F	50,000 Ом	61,620 Ом	73,035 Ом	84,240 Ом	95,235 Ом	106,025 Ом
80	50,000 Ом	73,035 Ом	95,235 Ом	116,605 Ом	137,145 Ом	156,855 Ом
81	9,260 Ом	51,950 Ом	91,595 Ом	128,690 Ом	163,240 Ом	195,240 Ом
82	8,650 Ом	19,390 Ом	29,820 Ом	40,000 Ом	50,000 Ом	59,850 Ом
83	29,820 Ом	42,015 Ом	53,960 Ом	65,690 Ом	77,215 Ом	88,525 Ом
84	50,000 Ом	53,960 Ом	57,890 Ом	61,805 Ом	65,690 Ом	69,555 Ом
85	50,000 Ом	61,805 Ом	73,395 Ом	84,780 Ом	95,950 Ом	106,915 Ом
86	50,000 Ом	73,395 Ом	95,950 Ом	117,670 Ом	138,545 Ом	158,585 Ом
87	8,650 Ом	61,805 Ом	110,525 Ом	155,305 Ом	196,025 Ом	232,840 Ом

Продолжение таблицы В.3

Код диапазона (в шестнадцатиричном виде)	Номер контрольной точки					
	1	2	3	4	5	6
	Значение входного сигнала в контрольной точке					
88	78,69 Ом	100,00 Ом	121,31 Ом	142,62 Ом	163,92 Ом	185,23 Ом
89	78,69 Ом	91,48 Ом	104,26 Ом	117,05 Ом	129,83 Ом	142,62 Ом
8A	100,00 Ом	117,05 Ом	134,09 Ом	151,14 Ом	168,19 Ом	185,23 Ом
8B	100,00 Ом	108,52 Ом	117,05 Ом	125,57 Ом	134,09 Ом	142,62 Ом
8C	12,17 Ом	47,66 Ом	82,78 Ом	117,11 Ом	151,33 Ом	185,55 Ом
8D	78,45 Ом	91,41 Ом	104,28 Ом	117,11 Ом	129,94 Ом	142,78 Ом
8E	78,45 Ом	100,00 Ом	121,39 Ом	142,78 Ом	164,16 Ом	185,55 Ом
8F	100,00 Ом	108,56 Ом	117,11 Ом	125,67 Ом	134,22 Ом	142,78 Ом
90	50,000 Ом	58,525 Ом	67,045 Ом	75,570 Ом	84,095 Ом	92,615 Ом
91	39,345 Ом	45,740 Ом	52,130 Ом	58,525 Ом	64,915 Ом	71,310 Ом
92	39,345 Ом	50,000 Ом	60,655 Ом	71,310 Ом	81,960 Ом	92,615 Ом
93	50,000 Ом	54,260 Ом	58,525 Ом	62,785 Ом	67,045 Ом	71,310 Ом

Продолжение таблицы В.3

Код диапазона (в шестнадцатиричном виде)	Номер контрольной точки					
	1	2	3	4	5	6
	Значение входного сигнала в контрольной точке					
94	6,085 Ом	23,830 Ом	41,390 Ом	58,555 Ом	75,665 Ом	92,775 Ом
95	39,225 Ом	45,705 Ом	52,140 Ом	58,555 Ом	64,970 Ом	71,390 Ом
96	39,225 Ом	50,000 Ом	60,695 Ом	71,390 Ом	82,080 Ом	92,775 Ом
97	50,000 Ом	54,280 Ом	58,555 Ом	62,835 Ом	67,110 Ом	71,390 Ом
98	69,45 Ом	93,50 Ом	120,66 Ом	150,94 Ом	184,84 Ом	223,21 Ом
99	7,958 Ом	34,942 Ом	60,435 Ом	84,870 Ом	108,256 Ом	130,589 Ом
9A	41,706 Ом	52,099 Ом	62,487 Ом	72,875 Ом	83,263 Ом	93,656 Ом
9B	0,000 Ом	20,000 Ом	40,000 Ом	60,000 Ом	80,000 Ом	100,000 Ом
9C	0,000 Ом	100,00 Ом	200,00 Ом	300,00 Ом	400,00 Ом	500,00 Ом
9D	0,000 Ом	200,00 Ом	400,00 Ом	600,00 Ом	800,00 Ом	1,000 кОм
9E	0,000 Ом	1,000 кОм	2,000 кОм	3,000 кОм	4,000 кОм	5,000 кОм
9F	0,000 Ом	2,000 кОм	4,000 кОм	6,000 кОм	8,000 кОм	10,000 кОм

Таблица В.4 Значение выходного сигнала в контрольной точке

Код диапазона (в шестнадцатиричном виде)	Погреш- ность	Номер контрольной точки					
		1	2	3	4	5	6
		Значение выходного сигнала в контрольной точке					
20	± 0,1 %	-200 °C	-150 °C	-100 °C	-50 °C	0 °C	+50 °C
21	± 0,1 %	-100 °C	-40 °C	+20 °C	+80 °C	+140 °C	+200 °C
22	± 0,1 %	0 °C	+20 °C	+40 °C	+60 °C	+80 °C	+100 °C
23	± 0,1 %	0 °C	+60 °C	+120 °C	+180 °C	+240 °C	+300 °C
24	± 0,1 %	0 °C	+120 °C	+240 °C	+360 °C	+480 °C	+600 °C
25	± 0,1 %	-200 °C	+10 °C	+220 °C	+430 °C	+640 °C	+850 °C
26	± 0,1 %	-200 °C	-150 °C	-100 °C	-50 °C	0 °C	+50 °C
27	± 0,1 %	-100 °C	-40 °C	+20 °C	+80 °C	+140 °C	+200 °C
28	± 0,1 %	0 °C	+20 °C	+40 °C	+60 °C	+80 °C	+100 °C
29	± 0,1 %	0 °C	+60 °C	+120 °C	+180 °C	+240 °C	+300 °C
2A	± 0,1 %	0 °C	+120 °C	+240 °C	+360 °C	+480 °C	+600 °C
2B	± 0,1 %	-200 °C	+60 °C	+320 °C	+580 °C	+840 °C	+1100 °C
2C	± 0,1 %	-200 °C	-150 °C	-100 °C	-50 °C	0 °C	+50 °C

Продолжение таблицы В.4

Код диапазона (в шестнадцатиричном виде)	Погреш- ность	Номер контрольной точки					
		1	2	3	4	5	6
		Значение выходного сигнала в контрольной точке					
2D	± 0,1 %	-100 °C	-40 °C	+20 °C	+80 °C	+140 °C	+200 °C
2E	± 0,25 %	0 °C	+20 °C	+40 °C	+60 °C	+80 °C	+100 °C
2F	± 0,1 %	0 °C	+60 °C	+120 °C	+180 °C	+240 °C	+300 °C
80	± 0,1 %	0 °C	+120 °C	+240 °C	+360 °C	+480 °C	+600 °C
81	± 0,1 %	-200 °C	+10 °C	+220 °C	+430 °C	+640 °C	+850 °C
82	± 0,1 %	-200 °C	-150 °C	-100 °C	-50 °C	0 °C	+50 °C
83	± 0,1 %	-100 °C	-40 °C	+20 °C	+80 °C	+140 °C	+200 °C
84	± 0,25 %	0 °C	+20 °C	+40 °C	+60 °C	+80 °C	+100 °C
85	± 0,1 %	0 °C	+60 °C	+120 °C	+180 °C	+240 °C	+300 °C
86	± 0,1 %	0 °C	+120 °C	+240 °C	+360 °C	+480 °C	+600 °C
87	± 0,1 %	-200 °C	+60 °C	+320 °C	+580 °C	+840 °C	+1100 °C
88	± 0,1 %	-50 °C	0 °C	+50 °C	+100 °C	+150 °C	+200 °C
89	± 0,1 %	-50 °C	-20 °C	+10 °C	+40 °C	+70 °C	+100 °C

Продолжение таблицы В.4

Код диапазона (в шестнадцатиричном виде)	Погреш- ность	Номер контрольной точки					
		1	2	3	4	5	6
		Значение выходного сигнала в контрольной точке					
8A	± 0,1 %	0 °C	+40 °C	+80 °C	+120 °C	+160 °C	+200 °C
8B	± 0,1 %	0 °C	+20 °C	+40 °C	+60 °C	+80 °C	+100 °C
8C	± 0,1 %	-200 °C	-120 °C	-40 °C	+40 °C	+120 °C	+200 °C
8D	± 0,1 %	-50 °C	-20 °C	+10 °C	+40 °C	+70 °C	+100 °C
8E	± 0,1 %	-50 °C	0 °C	+50 °C	+100 °C	+150 °C	+200 °C
8F	± 0,1 %	0 °C	+20 °C	+40 °C	+60 °C	+80 °C	+100 °C
90	± 0,1 %	0 °C	+40 °C	+80 °C	+120 °C	+160 °C	+200 °C
91	± 0,1 %	-50 °C	-20 °C	+10 °C	+40 °C	+70 °C	+100 °C
92	± 0,1 %	-50 °C	0 °C	+50 °C	+100 °C	+150 °C	+200 °C
93	± 0,25 %	0 °C	+20 °C	+40 °C	+60 °C	+80 °C	+100 °C
94	± 0,1 %	-200 °C	-120 °C	-40 °C	+40 °C	+120 °C	+200 °C
95	± 0,1 %	-50 °C	-20 °C	+10 °C	+40 °C	+70 °C	+100 °C
96	± 0,1 %	-50 °C	0 °C	+50 °C	+100 °C	+150 °C	+200 °C

Таблица В.5 – Значения входного сигнала в контрольных точках для ИП-40044-3-1

Значение входного напряжения (В)	Диапазон измерения	Единица измерения	Номер контрольной точки					
			1	2	3	4	5	6
5,0	2-20000	Гц	Значение выходного сигнала в контрольной точке					
			2	4000	8000	12000	16000	20000

Приложение Г
(рекомендуемое)

Форма протокола поверки

Протокол № от

поверки преобразователя измерительного ИП , зав. №
в соответствии с документом "ГСИ. Преобразователи измерительные ИП- 40374, ИП-40584I,
ИП-40044.

Методика поверки"
МП 20-262- 2009

1 Принадлежит

2 Средства поверки (зав.№ , номер свидетельства о поверке и дата выдачи)

-
-
-
-
-

3 Условия поверки:

- температура окружающего воздуха
- относительная влажность окружающего воздуха
- атмосферное давление
- напряжение питания

4 Результаты внешнего осмотра

5 Результаты проверки электрического сопротивления изоляции

6 Результаты проверки электрической прочности изоляции

7 Результаты опробования

8 Результаты проверки диапазона и определение основной приведенной погрешности

Измеренное значение входного сигнала	Расчетное значение выходного сигнала	Измеренное значение выходного сигнала	Значение основной приведенной погрешности, %	Пределы допускаемого значения основной приведенной погрешности, %

Выводы по результатам поверки _____

Выдано свидетельство о поверке (извещение о непригодности)

№ _____ от “ _____ ” _____ 200__ г.

Поверку проводил _____
подпись (Ф.И.О)

« » 200__ г.