



*Электронные  
Информационные  
Системы*

# **СИСТЕМЫ СБОРА ИНФОРМАЦИИ**

**ПТК «Цитрон»**



## О КОМПАНИИ

**Н**аучно-производственное предприятие «Электронные информационные системы» основано в 1992 году на базе крупнейшего на Урале приборостроительного объединения — ФГУП НПО «Автоматики» — ведущего в России разработчика и производителя систем управления для ВПК и Российского Космического Агентства.

Сфера деятельности предприятия — разработка и производство приборов, систем контроля и управления технологическими процессами в различных отраслях промышленности: энергетике, нефте- и газодобыче, транспортировке нефти и газа, химической промышленности, нефтехимии, металлургии и т.д. — везде, где решается задача управления многофакторными технологическими процессами.

Одно из основных направлений деятельности предприятия — разработка, производство, внедрение и сопровождение измерительно-вычислительных управляющих комплексов газоперекачивающих агрегатов, информационно-технических систем сбора, обработки, передачи и представления технологической информации агрегатов, участков и цехов крупнейших газотранспортных предприятий России.

В перечне продукции, выпускаемой предприятием, широкий спектр приборов контроля и регулирования электрических и неэлектрических (температура, давление, расход и т.д.) величин. К ним относятся измерительные преобразователи, блоки питания, приборы контроля пламени и т.д.

Предприятие является ведущим в России разработчиком и производителем оборудования присоединения (ВЧ заградителей, элементов настройки для ВЧ заградителей, фильтров присоединения, разделительных фильтров), предназначенного для передачи сигналов телемеханики, РЗ и ПА, высокочастотной связи по линиям электропередачи.

В пользу ЗАО НПП «Электронные информационные системы» говорят следующие факты:

- за время существования компании поставлено более 20 тыс. приборов для ООО «Газпром трансгаз Югорск» и ООО «Уралтрансгаз» в рамках ремонтно-технического обслуживания;
- произведено ремонтно-техническое обслуживание систем автоматики ООО «Газпром трансгаз Югорск» более 200 газоперекачивающих агрегатов (с заменой программных и технических модулей системы);
- программное и техническое обеспечение доказало свою надежность за 7 лет эксплуатации на взрывоопасных объектах;
- предприятие является фактически единственным в России производителем и поставщиком элементов настройки для оснащения ранее выпущенных и использующихся в производстве ВЧ заградителей всех типов, а также, элементов настройки и ВЧ заградителей с частотами заграждения ниже 36 кГц;
- к настоящему моменту в эксплуатации на электросетевых предприятиях на территории России, Узбекистана, Украины, Беларуси, Казахстана, Кыргызстана, Туркменистана, Афганистана находится свыше 20 000 изделий производства ЗАО НПП «ЭИС». Высокий технический уровень разработки и производства, а также высокая надёжность устройств обеспечили к 2011 году рост доли на соответствующем рынке в России до 60 %;
- в 2010 году ЗАО НПП «ЭИС» вступил в некоммерческое партнерство — саморегулирующую организацию «Объединение строителей газовых и нефтяных комплексов». Было зарегистрировано свидетельство на товарный знак (знак обслуживания);
- в 2011 году получено заключение ОАО «Газпром Газнадзор» об организационно-технической готовности организации к ведению монтажных и пусконаладочных работ на объектах добычи и транспортировки газа.
- в 2011 году получено разрешение Федеральной службы по экологическому, технологическому и атомному надзору на применение комплекса программных и технических средств «Пилон» на опасных производственных объектах, связанных с обращением взрывоопасных веществ;
- в феврале 2012 года ЗАО НПП «Электронные информационные системы» была проверена и признана соответствующей требованиям стандарта ИСО 9001:2008 в отношении разработки и производства, монтажа и пуско-наладки приборов, систем контроля и управления технологическими процессами.

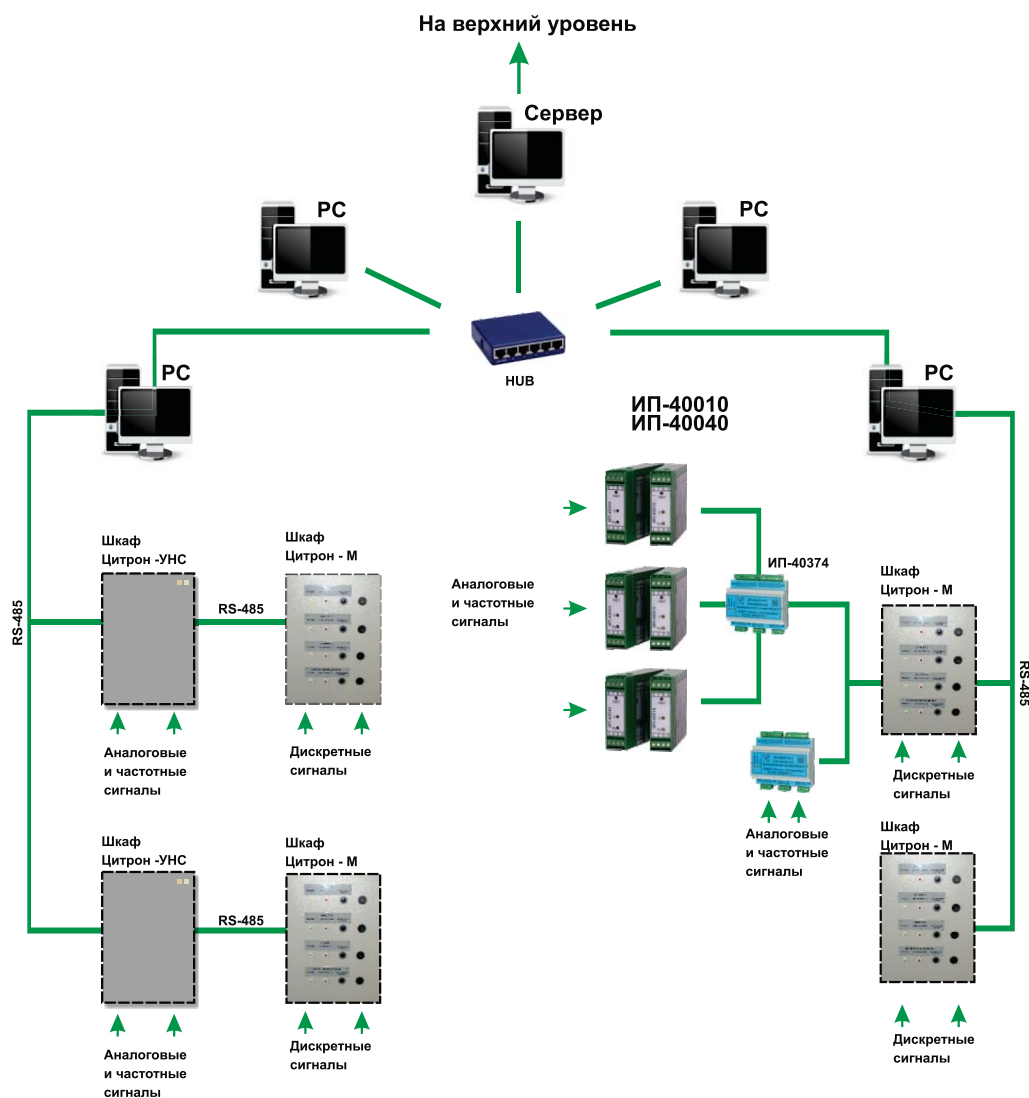
# ЦИТРОН

СИСТЕМА КОНТРОЛЯ И ДОКУМЕНТИРОВАНИЯ  
ТЕХНОЛОГИЧЕСКИХ ПАРАМЕТРОВ НА БАЗЕ  
ПРИБОРОВ КСО, КСО-3, Ш-9329, Ш-9329Д,  
КСД, КСД-1

## НАЗНАЧЕНИЕ

Программно-технический комплекс (ПТК) «Цитрон» является многофункциональной наращиваемой системой контроля объекта и технологического процесса. Комплекс предназначен для применения в различных областях автоматизации и измерений в условиях круглосуточной эксплуатации.

В качестве устройств связи с объектом в ПТК используются контроллеры сбора данных КСД, также могут использоваться приборы КСО (контроллер связи с объектом) и приборы Ш-9329. Комплекс может эксплуатироваться с различным числом приборов, в зависимости от конфигурации программного обеспечения.



# СИСТЕМА СБОРА ДАННЫХ НИЖНЕГО УРОВНЯ

Центр сбора данных (ЦСД) ПТК «Цитрон» выполнен на базе IBM-совместимого компьютера в обычном или промышленном исполнении.

На компьютер ЦСД установлено программное обеспечение, которое осуществляет циклический опрос всех входящих в состав комплекса приборов. ПО получает от этих приборов информацию и отображает её на экране компьютера в форме, удобной оператору. Информация хранится в базах данных, а также, при необходимости, передаётся по сети на верхний уровень. При выходе за пределы допуска параметров, для привлечения внимания оператора формируется аварийная сигнализация (визуальная и звуковая). Информация обо всех аварийных событиях записывается в базе данных аварийных событий.

Если в качестве устройств связи с объектом в ПТК используются контроллеры сбора данных КСД, то аппаратные средства ПТК конструктивно размещаются в шкафах «Цитрон-УНС» и «Цитрон-М».

Аналоговые сигналы подключаются к шкафу «Цитрон-УНС» (устройство нормализации сигналов), в котором размещаются измерительные преобразователи ИП-40374.

Частотные и неунифицированные аналоговые сигналы подключаются к ИП-40374 через измерительные преобразователи ИП-40040, ИП-40010, ИП-40000, ИП-40030, ИП-40020 которые могут устанавливаться как в шкаф «Цитрон-УНС», так и рядом с соответствующими датчиками.

Аналоговые и частотные параметры передаются в цифровой форме из шкафа «Цитрон-УНС» по интерфейсу RS-485 в шкаф «Цитрон-М», в котором установлены контроллеры КСД с модулями дискретного ввода.

Дискретные сигналы передаются в шкаф «Цитрон-М». Из шкафа «Цитрон-М» аналоговые и дискретные параметры передаются в центр сбора данных (ЦСД) по интерфейсу RS-485 (протокол MODBUS RTU).

## ТЕХНИЧЕСКИЕ ХАРАКТЕРИСТИКИ

Наименование	Значение
Максимальное кол-во измерительных (аналоговых и частотных) каналов	4096
Максимальное кол-во информационных (дискретных) каналов	12288
Количество наращенных каналов при добавлении в комплекс дополнительных КСД	до 64 измерительных до 192 информационных
Основная приведённая погрешность измерительных каналов для: ≠ частотных сигналов ≠ сигналов переменного напряжения и тока (в зависимости от частотного диапазона)	не более $\pm 0,15\%$ от $\pm 0,25\%$ до $\pm 1\%$
Время программирования цикла опроса аналоговых и частотных параметров	от 1 с до 60 мин
Время программирования цикла опроса дискретных параметров	от 100 мс до 60 мин

## ТИПЫ И ДИАПАЗОНЫ ИЗМЕРЕНИЯ АНАЛОГОВЫХ И ЧАСТОТНЫХ ПАРАМЕТРОВ

Наименование	Значение
Диапазоны постоянного напряжения	от 0... 10 мВ до 0...550 В от (- 15...+15 ) мВ до (-40...+40) В
Диапазоны постоянного тока	(-5...+5) мА (-20...+20) мА (4...20) мА
Диапазоны потенциометрических преобразователей	от 0...100 Ом до 0...10 кОм
Диапазоны переменного напряжения (при частотах от 45 Гц до 1000 Гц)	от 0...50 мВ до 0...600 В
Диапазоны переменного тока (при частотах от 45 Гц до 1000 Гц)	от 0...1 А до 0...50 А
Диапазоны частотных сигналов	от 0...500 Гц до 0...100 кГц

Термоэлектрические преобразователи (термопары) соответствуют ГОСТ Р 8.585-2001(все градуировки).  
Термопреобразователи сопротивления соответствуют ГОСТ 6651-94(все градуировки).

## ТИПЫ И ХАРАКТЕРИСТИКИ ДИСКРЕТНЫХ СИГНАЛОВ

Наименование	Значение
Напряжение изоляции дискретных входов от цепей КСД (ср.квадр.)	3750 В
Ток через «сухой» контакт реле	~ 5 мА
Напряжение в цепи с «сухими» контактами реле, не более	24 В
Постоянное напряжение: ≲на уровне логического нуля ≲на уровне логической единицы (входное сопротивление 3 кОм)	0...+ 1 В или 0...+6,6 В от +3,5 до +30 В или от +9,1 до +30 В
Постоянное напряжение: ≲на уровне логического нуля ≲на уровне логической единицы (входное сопротивление 10 кОм)	0...+ 4 В или 0...+75 В от +10 до +50 В или от +85 до +150 В
Постоянное, или переменное напряжение (с частотой более 45 Гц): ≲на уровне логического нуля ≲на уровне логической единицы (входное сопротивление 68 кОм)	0...30 В (ср.квадр.) (0...±42 В для пост. напряжения) от 80 до 250 В (ср.квадр.) (от ±112 В до ±250 В для пост. напряжения)

Имеются как дифференциальные (изолированные друг от друга) входы, так и группы входов с одним общим.

## ТЕХНИЧЕСКИЕ ХАРАКТЕРИСТИКИ ШКАФА ЦИТРОН-М



Конструктивное исполнение – стальной шкаф фирмы RITTAL, с габаритами 800×2200×500 мм или 1200×2200×500 мм, соответствующий степени защиты до Ip54.

Шкаф имеет светодиодную индикацию наличия основного и резервного электропитания, выходных напряжений блоков питания, аварийную светодиодную и звуковую сигнализацию неисправности внутреннего оборудования либо получения внешнего аварийного сигнала.

В шкафу установлены:

- клеммные колодки для подключения входных сигналов;
- блоки основного и резервного питания;
- автоматические выключатели для основного и резервного питания;
- контроллеры КСД с модулями дискретного ввода – до 4 шт.

Контроллер КСД выполнен на основе программируемого логического контроллера I-8811 со специальным программным обеспечением и установленными модулями дискретного ввода.

### ПАРАМЕТРЫ ЭЛЕКТРИЧЕСКОГО ПИТАНИЯ ШКАФА

Основное питание – сеть ~100...240 В, 50...60 Гц; потребляемая мощность не более 130 Вт.

Резервное питание – постоянное напряжение равно 12, 24, 36, 48, 60, 110 или 220 В, потребляемая мощность не более 150 Вт.

## КОНТРОЛЛЕР КСД



Контроллер сбора данных КСД (А2) представляет собой контроллер I-8811 фирмы ICP DAS с установленными модулями ввода-вывода MBV (А2.1...А2.6) и программным обеспечением, установленным в Flash-память контроллера.

### ОСНОВНЫЕ ХАРАКТЕРИСТИКИ КСД

- Процессор (CPU): AMD188ES, 8086 – совместимый, рабочая частота 40 МГц;
- Оперативная память (статическая, SRAM): 512 Кб;
- Flash – память (Flash-RAM): 512 Кб, 100 000 циклов записи/стирания блоками по 64 Кб;
- Энергонезависимая перепрограммируемая память с электрической записью и стиранием (EEPROM): 2Кб, 1 000 000 циклов записи/стирания;
- 64-битный аппаратный уникальный серийный номер (Hardware Serial Number);
- сторожевой таймер (Watchdog circuit);
- Часы реального времени (RTC) с питанием от встроенной батарейки и энергонезависимой оперативной памятью (NVRAM) 31 б;
- 8 слотов расширения (I/O Slot-0...I/O Slot-7) для установки MBV с параллельным (Parallel Bus Interface) или последовательным (Internal Serial Bus) интерфейсом;
- 8-разрядный DIP-переключатель для установки адреса контроллера в сети RS-485 от 1 до 255 (NET-ID);
- Средства человеко-машинного интерфейса (HMI): 4 кнопки, 4 одиночных светодиодных индикатора и 5-разрядный семисегментный светодиодный индикатор;
- Предустановленная (в Flash-памяти) DOS-совместимая операционная система MiniOS7;
- Встроенный источник питания: входное напряжение от +10 до +30 В; допускается нестабилизированное, выходное напряжение +5 В; мощность 20 Вт;
- Собственное потребление (без MBV) не более 5,1 Вт;
- Пластиковый корпус для крепления на стену или DIN-рейку (габаритные размеры 354×110×75,5 мм).

## УСЛОВИЯ ЭКСПЛУАТАЦИИ КОНТРОЛЛЕРА

Рабочая температура от -25 °С до +75 °С. Влажность от 0 до 95 %, без конденсации влаги.

## ПОСЛЕДОВАТЕЛЬНЫЕ ПОРТЫ КОНТРОЛЛЕРА

**COM0** – (внутренний) для обмена с МВВ с последовательным интерфейсом;

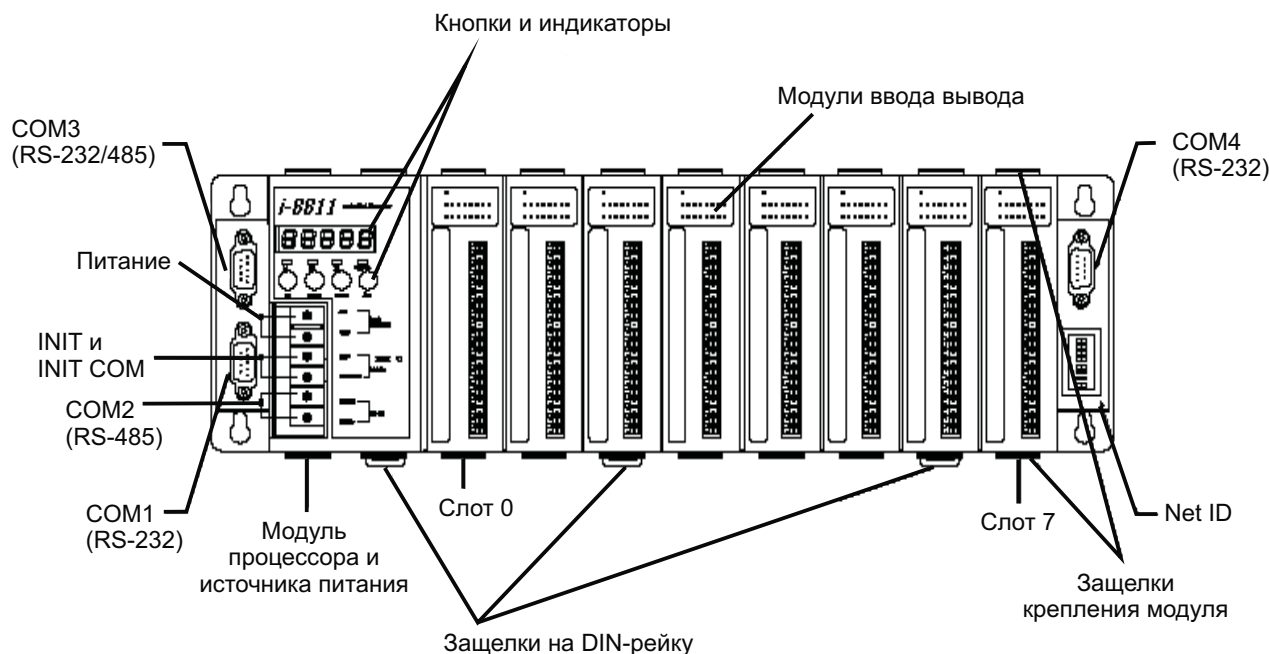
**COM1** – RS-232 (сигналы RXD, TXD, GND, максимальная скорость обмена 115200 Бод);

**COM2** – RS-485 с гальванической развязкой (сигналы DATA+, DATA-, максимальная скорость обмена 115200 Бод);

**COM3** – RS-232/RS-485 (сигналы RXD, TXD, GND, RTS, CTS для RS-232; DATA+, DATA- для RS-485; максимальная скорость обмена 115200 Бод);

**COM4** – RS-232 (полный набор сигналов для подключения модема RXD, TXD, GND, RTS, CTS, DTR, DSR, RI, CD ; максимальная скорость обмена 115200 Бод).

## ВНЕШНИЙ ВИД КОНТРОЛЛЕРА И РАСПОЛОЖЕНИЕ ОСНОВНЫХ ЭЛЕМЕНТОВ УПРАВЛЕНИЯ И КОММУТАЦИИ



Клеммы «INIT\*» и «INIT\* COM» используются для перевода контроллера в режим инициализации. При включении питания (при замкнутых перемычкой клеммах «INIT\*» и «INIT\* COM»), контроллер переходит в режим обмена с компьютером (или терминалом) под управлением MiniOS7. Этот режим, в частности, используется для загрузки управляющей программы в контроллер.

## ПРОГРАММА УПРАВЛЕНИЯ КОНТРОЛЛЕРА

Программа управления контроллера I-8811 (далее – ПУ) решает следующие задачи:

- сбор данных с аналоговых и дискретных модулей через точно заданные промежутки времени (при этом входные сигналы распределены на две группы с разными программируемыми периодами опроса – быстрый опрос (с периодом от 0,1 до 1 с) и медленный опрос (с периодом от 1 с до 60 мин) );
- хранение считанных данных в аварийном массиве;
- выдача кадров в центр сбора данных по запросу;
- отслеживание и фиксирование нештатных ситуаций (пропажа питания, аварийный останов агрегата);
- прием команд конфигурирования от программы конфигурирования и диагностики «КДК 1.0» и ответ на них;
- хранение конфигурации в энергонезависимой памяти с электрическим стиранием и записью (EEPROM);
- обработка команд, задаваемых оператором, путём нажатия кнопок на передней панели контроллера;
- вывод текущих считанных значений аналоговых входов на светодиодный индикатор на передней панели контроллера.

Программа управления контроллера может выполняться в двух режимах: режиме конфигурирования и рабочем режиме. В основном режиме (рабочем) конфигурирование осуществляется на этапе пусконаладки, и, в последующем, используется при замене аппаратных средств, а также при возникновении ошибок в работе. Для выдачи кадров в центр сбора данных в контроллере реализовано подмножество команд modbus двоичного режима передачи RTU. Все числа приводятся в шестнадцатеричной системе счисления.

При возникновении нештатных ситуаций контроллер ведёт себя следующим образом:

- при аварийном останове (далее – АО) программа управления продолжает запись входных сигналов в аварийный массив в течении времени, установленного при конфигурировании. По истечении этого промежутка контроллер прекращает запись в аварийный массив, но продолжает опрос модулей и отвечает на команды верхнего уровня. Данные, записанные до и после АО, сохраняются даже после выключения питания. Продолжение записи в массив возможно только после приёма команды «Включить запись ретро» от программы верхнего уровня;
- при отключении питания контроллер записывает в аварийный массив последний считанный кадр с установкой признака аварии питания и отключает запись ретроспективы. После включения питания запись аварийного массива продолжается с того места, где она прервалась.

Программа управления завершается только в двух случаях: при выключении питания контроллера и при приёме команды перезагрузки по watchdog-таймеру. Таким образом, оператор контроллера может выключить его физически, либо перезагрузить логически, воспользовавшись диагностической командой из программы верхнего уровня.



# ПРОГРАММНО-ТЕХНИЧЕСКИЙ КОМПЛЕКС «ЦИТРОН»

## ТЕХНИЧЕСКИЕ ХАРАКТЕРИСТИКИ

Наименование	Значение
Максимальное количество измерительных каналов: ≲ со всех объектов ≲ с одного объекта	1344 84
Максимальное количество информационных каналов: ≲ со всех объектов ≲ с одного объекта	768 48
Диапазон значения параметров: ≲ напряжения ≲ тока	от +10 до -10 В, от +5 до -5 В (0–5) мА, (0–20) мА, (4–20) мА
Основная приведенная погрешность измерительных каналов, не более	0,25 %.
Скорость передачи данных	9600 Бод
Цикл опроса	от 1 с до 60 мин
Время между опросами соседних (в цикле обмена) приборов	от 1 мс
Рабочая температура эксплуатации комплекса (и его составных частей)	от +5 до +40 °С
Допустимое отклонение напряжения питания	от -15 % до 10 %
Отклонение частоты сети	±1 Гц

Номинальная статическая характеристика подключаемых к измерительным каналам датчиков (или датчиков с нормирующими преобразователями) – линейная.

Подключение приборов к компьютеру ЦСД осуществляется по магистральной линии связи.

Интерфейс линии связи – RS-232CL («токовая петля») или RS-485.

Формат передачи данных – 8E2 (8 бит данных, проверка на чётность, 2 стоповых бита).

Относительная влажность воздуха – 80 % при температуре +35 °С.

Электропитание ЦСД осуществляется от сети переменного тока 220 В, 50 Гц.

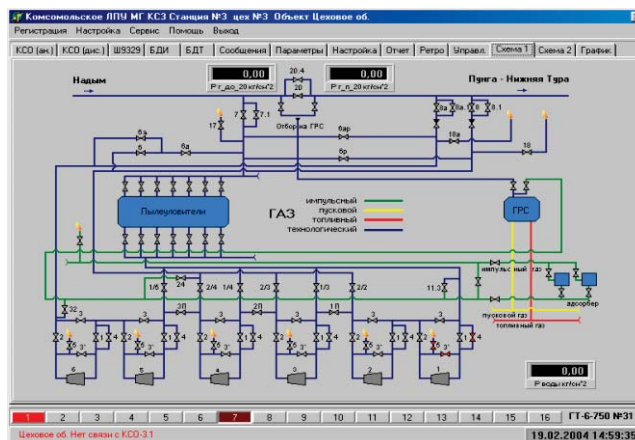
## ГЛАВНАЯ ФОРМА ПРОГРАММЫ

В верхней строке главной формы высвечивается наименование комплекса (заданное в настройках программы), номер станции (заданный в настройках объектов), наименование объекта и имя сменного инженера (если была выполнена регистрация).

В следующей строке располагается главное меню:

- Регистрация;
- Настройка;
- Сервис;
- Помощь;
- Выход.

В центральной части экрана расположен блокнот с закладками. На страницах блокнота отображается информация по конкретному объекту, кнопка с номером которого нажата.



Ряд кнопок с номерами объектов «1» – «16» располагается в нижней части экрана. Каждая кнопка соответствует одному объекту. Программа ЦСД, в соответствии с установленными настройками, опрашивает подключенные объекты. В момент опроса объекта кнопка подсвечивается, а справа от ряда кнопок высвечивается имя опрашиваемого объекта. При этом программа, получая ответ от объекта, окрашивает соответствующую ему кнопку в зелёный или красный цвет.

Зелёный цвет соответствует нормальному состоянию объекта (есть связь со всеми приборами, установленными на объекте; технологические параметры в норме).

Красный цвет соответствует аварийному состоянию объекта (нет связи с приборами или технологические параметры выходят за пределы допуска, или срабатывают аварийные контактные датчики).

Серый цвет кнопки означает, что объект с этим номером не введён в работу и запросы к нему не посылаются.

Вся принятая от объектов информация записывается в файлы оперативного хранения информации базы данных «БДТ» и в файлы длительного хранения информации «БДИ». Аварийная информация записывается в файл оперативных сообщений.

В нижней части экрана расположена панель для отображения состояния опрашиваемых ПО ЦСД объектов. На панель выводится текстовое сообщение по текущему объекту.

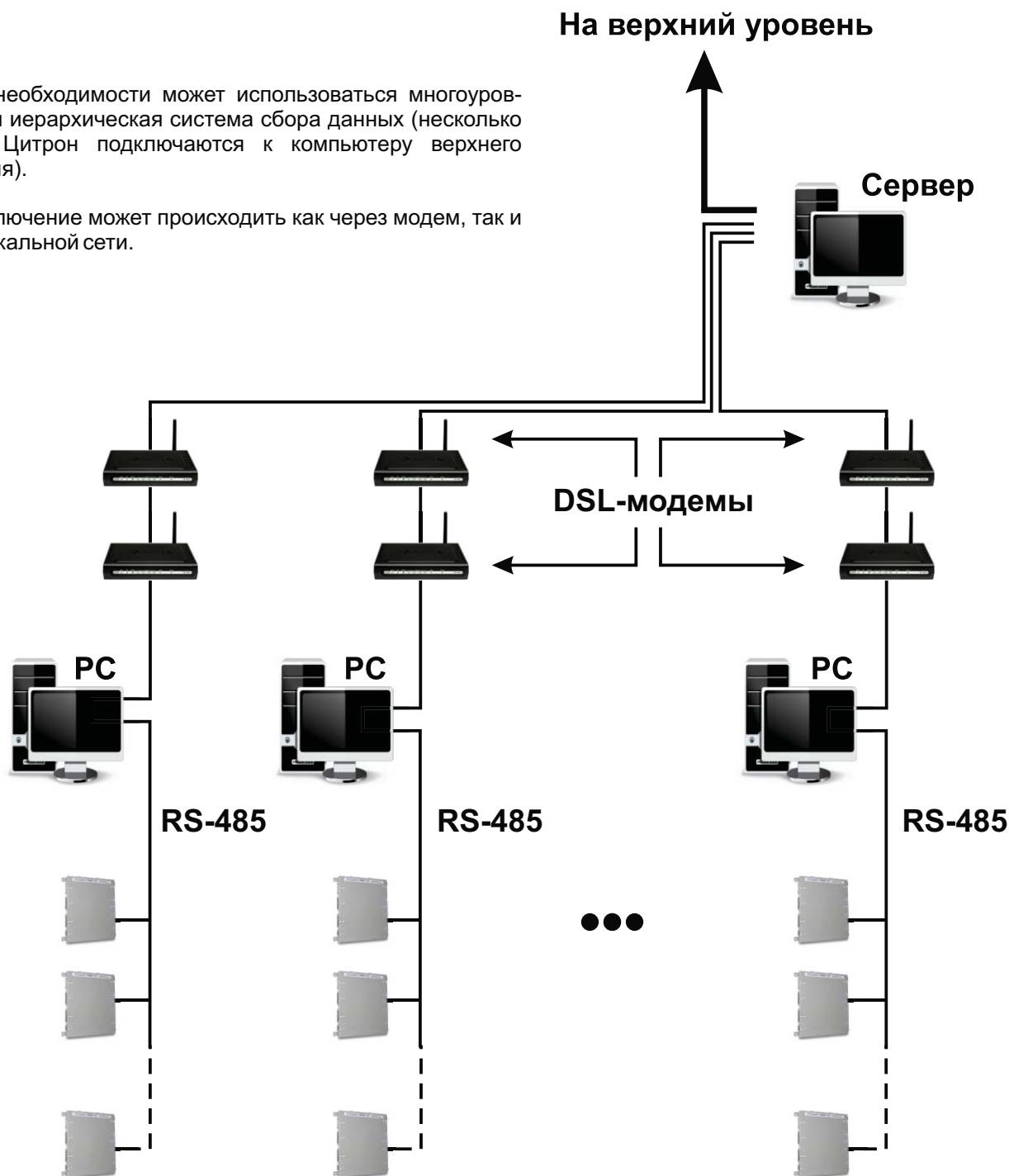
Зелёный цвет сообщения на этой панели соответствует нормальному состоянию опрашиваемого объекта. Красным цветом отображаются аварийные сообщения.

При подводе курсора манипулятора «мышь» к любой из кнопок ПО ЦСД выводит подсказку, поясняющую функциональное назначение кнопки.

# МНОГОУРОВНЕВЫЕ СИСТЕМЫ СБОРА ДАННЫХ

При необходимости может использоваться многоуровневая иерархическая система сбора данных (несколько ПТК Цитрон подключаются к компьютеру верхнего уровня).

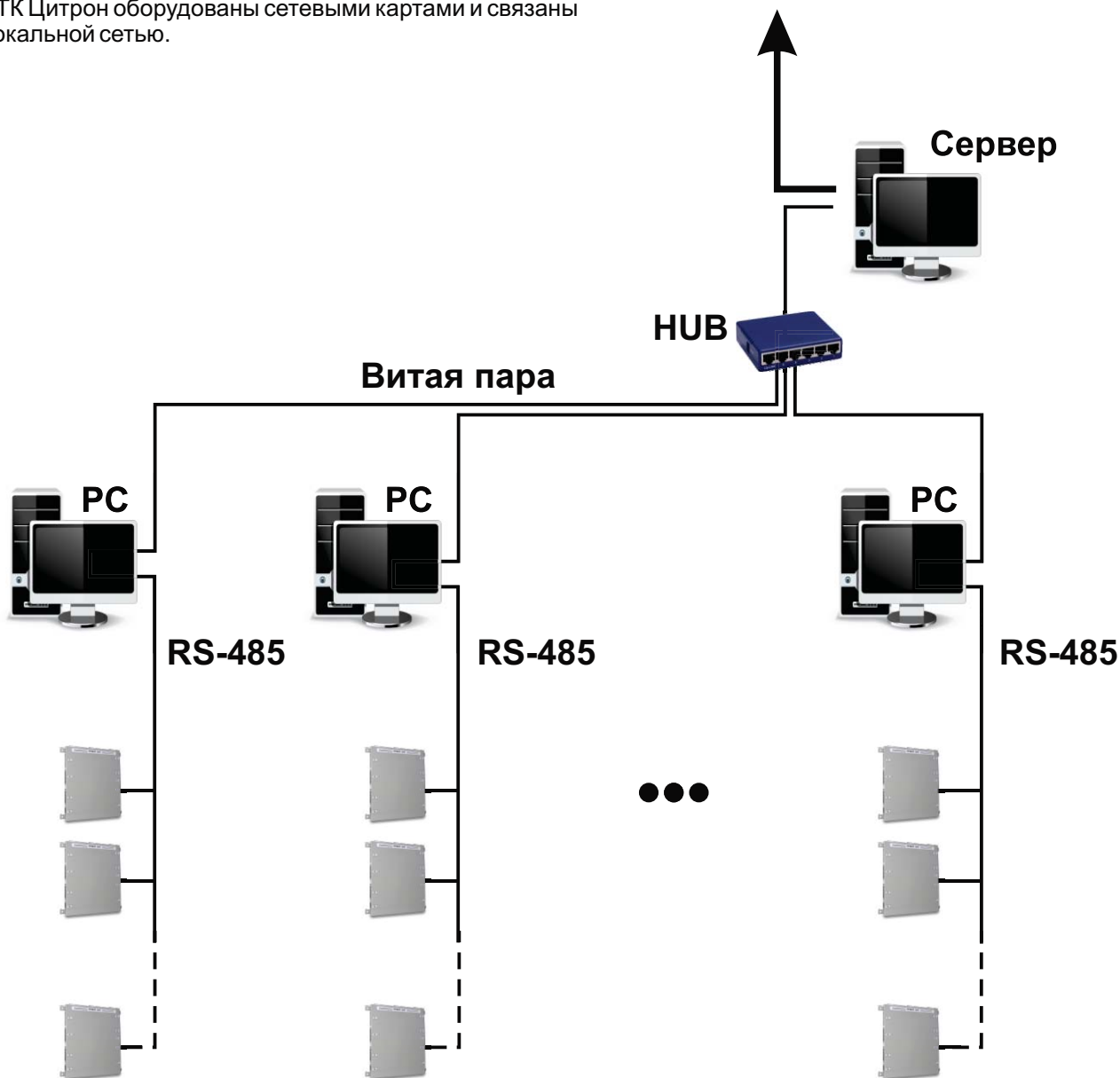
Подключение может происходить как через модем, так и по локальной сети.



Подключение к компьютеру верхнего уровня через модем.

Компьютер верхнего уровня (сервер) и компьютеры ПТК Цитрон оборудованы сетевыми картами и связаны локальной сетью.

На верхний уровень

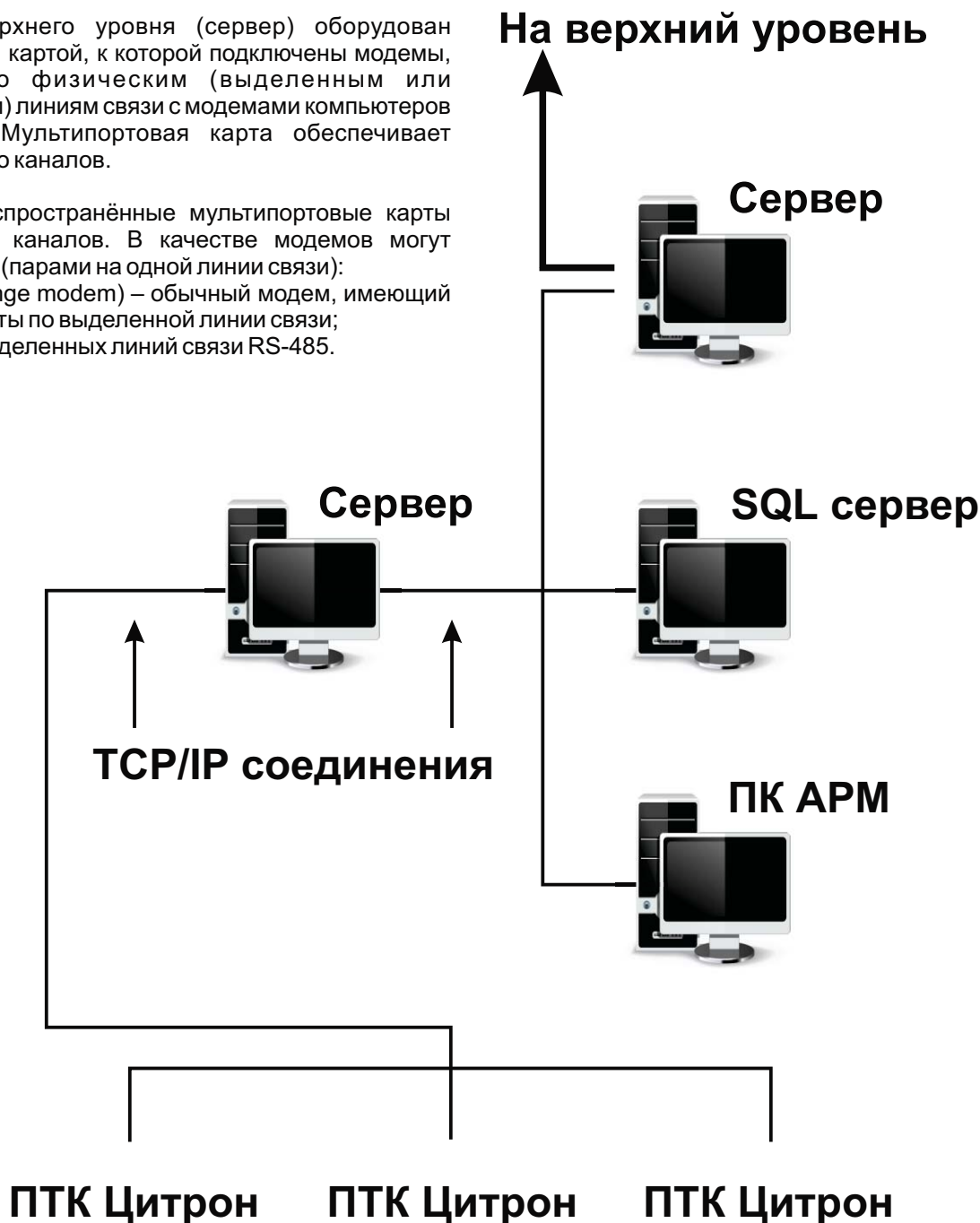


Подключение к компьютеру верхнего уровня по локальной сети.

Компьютер верхнего уровня (сервер) оборудован мультипортовой картой, к которой подключены модемы, связанные по физическим (выделенным или коммутируемым) линиям связи с модемами компьютеров ПТК Цитрон. Мультипортовая карта обеспечивает требуемое число каналов.

Наиболее распространённые мультипортовые карты имеют 8 и 16 каналов. В качестве модемов могут использоваться (парами на одной линии связи):

- SRM (short range modem) – обычный модем, имеющий режим для работы по выделенной линии связи;
- модем для выделенных линий связи RS-485.



На разных линиях связи могут использоваться модемы разных типов.

## РАБОТА С СЕРВЕРОМ

Компьютер верхнего уровня (сервер) и компьютеры ПТК Цитрон оборудованы сетевыми картами и связаны локальной сетью. Сервер получает данные от нескольких ПТК Цитрон и выполняет следующие действия:

- сохраняет их в суточную базу;
- сохраняет в двухчасовые архивы;
- отправляет их на удаленный компьютер верхнего уровня, если это необходимо;
- создает и отправляет SQL запрос для экспорта данных в SQL сервер;
- получает и сохраняет карты привязок объектов;
- выполняет запросы на получение необходимых данных из архива;
- отображает полученные данные на экране.

Сервер позволяет получать данные от 256 удаленных компьютеров одновременно. На компьютерах ПТК установлены лицензионные операционные системы семейства Windows, на сервер устанавливается любая сетевая операционная система типа Linux. Взаимодействие компьютеров ПТК с сервером осуществляется по протоколу TCP/IP. Это позволяет обеспечить не только взаимодействие прикладных программ, но и организовать обмен файлами (FTP) и работу других сетевых служб (при необходимости).

По желанию заказчика к серверам могут подключаться не только ПТК Цитрон, но и другие системы контроля и управления промышленными технологическими процессами.

## ПО АРМ ВЕРХНЕГО УРОВНЯ

Для отображения данных, поступающих на верхний уровень, используется ПО АРМ.

ПО АРМ устанавливается на компьютерах ПК АРМ, подключенных к серверам.

# СВИДЕТЕЛЬСТВО ПТК «ЦИТРОН»



## ПРИБОРЫ КСО

Прибор КСО АВЛБ.424149.002 предназначен для обеспечения функций связи с объектом.

КСО АВЛБ.424149.002 измеряет напряжение постоянного тока в диапазоне  $\pm 10$  В или сигналы первичных преобразователей со стандартным выходом (0-5) мА, (0-20) мА или (4-20) мА и фиксирует состояние дискретных датчиков с циклом 260мс. В КСО реализована возможность ретроспективы накопленных данных за 10 мин.

КСО имеет энергонезависимую память, часы реального времени, контроль состояния питания и сторожевой таймер. КСО обеспечивает передачу вышеперечисленных сигналов по следующим видам каналов:

- по стандартному RS-485 каналу;
- на основе магистрали RS-232CL.

Тип используемого интерфейса задается переключателем SW1 в блоке КСО-1.

Размеры КСО – 280x250x40 мм. Масса КСО не более 2 кг.



### УСЛОВИЯ ЭКСПЛУАТАЦИИ

КСО предназначен для эксплуатации в следующих условиях:

- при температуре окружающего воздуха от -5 до +40 °С;
- при относительной влажности до 80 % при температуре +25 °С;
- при транспортной перегрузке по группе 5 ГОСТ 16019.

### ТЕХНИЧЕСКИЕ ХАРАКТЕРИСТИКИ КСО

Наименование	Значение
Напряжение питания постоянного тока	(27 $\pm$ 4) В
Напряжение питания переменного тока	(22 $\pm$ 3,3) В
Входной ток, не более	200 мА
Входное напряжение каналов, не более	15 В
Количество КСО на магистрали RS-485, не более	31
Количество КСО на магистрали RS-232CL, не более	8

При подключении питания и аналоговых входов (для обеспечения достоверности знака измеряемого напряжения) необходимо соблюдать полярность.

### СОСТАВ КСО АВЛБ.424149.002

Блок КСО-1            АВЛБ.467489.004  
 Блок КСО-2            АВЛБ.467489.003  
 Блок питания        АВЛБ.436611.004

### СОСТАВ КСО АВЛБ.424149.002-01

Блок КСО-1            АВЛБ.467489.004-01  
 Блок питания        АВЛБ.436611.004

## ОРГАНИЗАЦИЯ ОБМЕНА С ВНЕШНИМИ УСТРОЙСТВАМИ

КСО АВЛБ.424149.002 имеет один последовательный порт для связи с внешними устройствами, предназначенный для передачи замеренных параметров на ЦСД.

КСО опрашивает все аналоговые и дискретные входы с периодом порядка 150 мкс и хранит последний опрос в буфере для выдачи в ЦСД по его запросу. Кроме того, опросы записываются в буфер аварийного массива типа FIFO глубиной 256 кадров.

КСО постоянно находится в режиме ожидания запросов от ЦСД. При обнаружении адресованного ему запроса, выдаётся ответный кадр данных. Все ответные кадры данных имеют одинаковую структуру. КСО отвечает на все адресованные ему запросы. На команды, адресованные другим КСО (при работе в магистральной линии связи) и на циркулярные команды (адресованные всем КСО) КСО не отвечает.

Команда «Коррекция времени» выдается с нулевым адресом и является циркулярной командой, т.е. адресованной всем КСО. По этой команде все КСО, при работе в магистральной линии связи, устанавливают в часах реального времени значение секунд в «0».

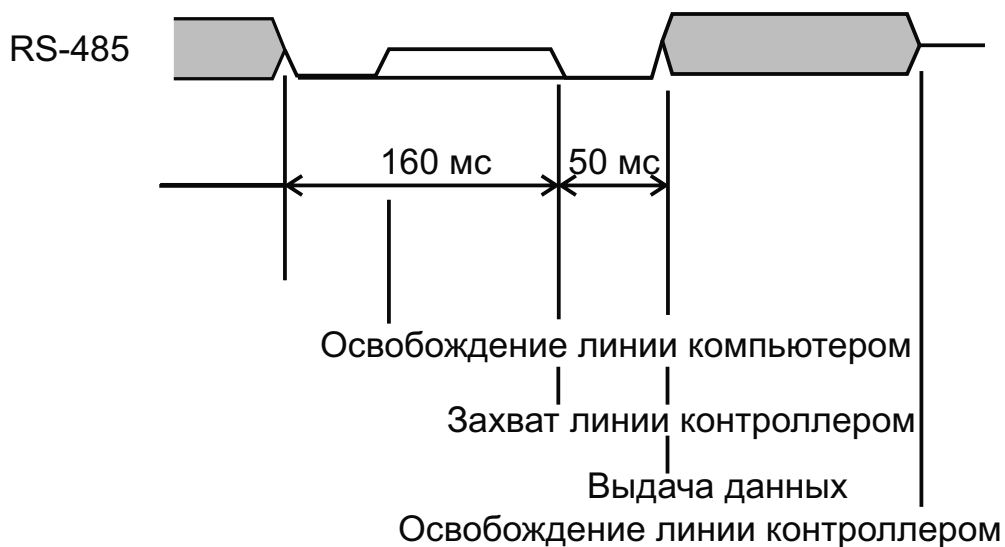
Команды 5Eh... 60h – технологические. Эхо-ответ предназначен для проверки линии связи. После приёма этой команды, КСО отсылает принятый кадр без изменений. Остановка процессора, предназначенная для использования в тестах для проверки срабатывания сторожевого таймера, выводит процессор на пустой цикл. Команда снятия признака хранения ОЗУ предназначена для снятия запрета на тестирование ОЗУ и используется в тестах приёмо-сдаточных испытаний. После проведения теста ОЗУ, в этот флаг записывается единица, запрещающая тестирование ОЗУ с целью исключения затирания данных в энергонезависимой памяти.

Обмен КСО с ПК верхнего уровня осуществляется по последовательному каналу связи. Скорость обмена 9600 Бод. Формат байта обмена 8O2 (8 бит данных, 2 стоповых бита, с проверкой на чётность). Инициатором обмена всегда выступает ПК. КСО принимает запрос от внешнего устройства и идентифицирует его по адресу. Если адрес в запросе совпадает с адресом КСО, то запрос обрабатывается, а если не совпадает – запрос игнорируется.

Ответ КСО на запрос должен производиться не ранее 160 мс и не позднее 1 с после приёма запроса. За 50 мс до начала передачи ответного кадра, линия захватывается КСО.



## ВРЕМЕННАЯ ДИАГРАММА ФОРМИРОВАНИЯ ОТВЕТА КСО



КСО АВЛБ.424149.002-01 имеет два последовательных порта для связи с внешними устройствами. Порт RS-485/RS-232CL предназначен для пассивного проследования линии связи с ЦСД, а порт RS-232 – для передачи текущего состояния контролируемых объектов на систему верхнего уровня.

Реализация последовательно порта RS-485/RS-323CL в КСО АВЛБ.424149.002-01 полностью идентична соответствующему порту КСО АВЛБ.424149.002. Порт RS-232 КСО АВЛБ.424149.002-01 предназначен для передачи текущего состояния контролируемых объектов на систему верхнего уровня. Обмен по данному последовательному порту реализован по протоколу «MODNET-1N», имеющему жёсткие требования к временным соотношениям, что не даёт возможности реализовать его в операционной системе WINDOWS 95/98/NT.

Функции ответа и передачи данных по каналу связи с ЦСД, а так же функции приёма аналоговых и дискретных сигналов с датчиков поддерживает лишь КСО АВЛБ.424149.002. Любые упоминания по тексту о вышеуказанных функциях относятся к КСО АВЛБ.424149.002.

<b>О компании</b> .....	<b>2</b>
<b>Назначение ПТК «Цитрон»</b> .....	<b>3</b>
<b>Технические характеристики шкафа «Цитрон-М»</b> .....	<b>6</b>
<b>Контроллер КСД</b> .....	<b>6</b>
<b>Программно-технический комплекс «Цитрон»</b> .....	<b>9</b>
<b>Многоуровневые системы сбора данных</b> .....	<b>11</b>
<b>Свидетельство ПТК «Цитрон»</b> .....	<b>14</b>
<b>Приборы КСО</b> .....	<b>15</b>

# СЕРТИФИКАТЫ ЗАО НПП «ЭИС»





# **Электронные Информационные Системы**

ЗАО НПП «Электронные информационные системы»

620075, Екатеринбург

ул. Мамина-Сибиряка, 145

тел.: (343) 350-57-35

факс: (343) 263-74-80

[main@eisystem.ru](mailto:main@eisystem.ru)

[www.eisystem.ru](http://www.eisystem.ru)