



**Электронные
Информационные
Системы**

КАТАЛОГ РЕШЕНИЙ

ПО АВТОМАТИЗАЦИИ И ДИСПЕТЧЕРИЗАЦИИ НАСОСНЫХ СТАНЦИЙ И ВОДОЗАБОРА



О КОМПАНИИ

Научно-производственное предприятие «Электронные информационные системы» основано в 1992 году на базе крупнейшего на Урале приборостроительного объединения — ФГУП НПО «Автоматики» — ведущего в России разработчика и производителя систем управления для ВПК и Российского Космического Агентства.

Сфера деятельности предприятия — разработка и производство приборов, систем контроля и управления технологическими процессами в различных отраслях промышленности: энергетике, нефте- и газодобыче, транспортировке нефти и газа, химической промышленности, нефтехимии, металлургии и т.д. — везде, где решается задача управления многофакторными технологическими процессами.

Одно из основных направлений деятельности предприятия — разработка, производство, внедрение и сопровождение измерительно-вычислительных управляющих комплексов газоперекачивающих агрегатов, информационно-технических систем сбора, обработки, передачи и представления технологической информации агрегатов, участков и цехов крупнейших газотранспортных предприятий России.

В перечне продукции, выпускаемой предприятием, широкий спектр приборов контроля и регулирования электрических и неэлектрических (температура, давление, расход и т.д.) величин. К ним относятся измерительные преобразователи, блоки питания, приборы контроля пламени и т.д.

Предприятие является ведущим в России разработчиком и производителем оборудования присоединения (ВЧ заградителей, элементов настройки для ВЧ заградителей, фильтров присоединения, разделительных фильтров), предназначенного для передачи сигналов телемеханики, РЗ и ПА, высокочастотной связи по линиям электропередачи.

В пользу ЗАО НПП «Электронные информационные системы» говорят следующие факты:

- за время существования компании поставлено более 20 000 тыс. приборов для ООО «Газпром трансгаз Югорск» и ООО «Уралтрансгаз» в рамках ремонтно-технического обслуживания;

- произведено ремонтно-техническое обслуживание систем автоматики ООО «Газпром трансгаз Югорск» более 200 газоперекачивающих агрегатов (с заменой программных и технических модулей системы);

- программное и техническое обеспечение доказало свою надёжность за 7 лет эксплуатации на взрывоопасных объектах;

- предприятие является фактически единственным в России производителем и поставщиком элементов настройки для оснащения ранее выпущенных и используемых в производстве ВЧ заградителей всех типов, а также, элементов настройки и ВЧ заградителей с частотами заграждения ниже 36 кГц;

- к настоящему моменту в эксплуатации на электросетевых предприятиях на территории России, Узбекистана, Украины, Беларуси, Казахстана, Кыргызстана, Туркменистана, Афганистана находится свыше 20 000 изделий производства ЗАО НПП «ЭИС». Высокий технический уровень разработки и производства, а также высокая надёжность устройств обеспечили к 2011 году рост доли на соответствующем рынке в России до 60 %;

- в 2010 году ЗАО НПП «ЭИС» вступил в некоммерческое партнерство — саморегулирующую организацию «Объединение строителей газовых и нефтяных комплексов». Было зарегистрировано свидетельство на товарный знак (знак обслуживания);

- в 2011 году получено заключение ОАО «Газпром Газнадзор» об организационно-технической готовности организации к ведению монтажных и пусконаладочных работ на объектах добычи и транспортировки газа;

- в 2011 году получено разрешение Федеральной службы по экологическому, технологическому и атомному надзору на применение комплекса программных и технических средств «Пилон» на опасных производственных объектах, связанных с обращением взрывоопасных веществ;

- в феврале 2012 года ЗАО НПП «Электронные информационные системы» была проверена и признана соответствующей требованиям стандарта ИСО 9001:2008 в отношении разработки и производства, монтажа и пуско-наладки приборов, систем контроля и управления технологическими процессами.



СИСТЕМА АВТОМАТИЗИРОВАННОГО ДИСТАНЦИОННОГО УПРАВЛЕНИЯ АРТЕЗИАНСКИМИ СКВАЖИНАМИ И ВОДОЗАБОРОМ ГАЗОКОМПРЕССОРНОЙ СТАНЦИИ С ИСПОЛЬЗОВАНИЕМ ПЕРЕДАЧИ ДАННЫХ ПО ВЫСОКОВОЛЬТНОЙ ЛИНИИ ЭЛЕКТРОПЕРЕДАЧ

1. Описание объекта и задачи автоматизации. Газокомпрессорная станция (ГКС) использует в качестве источника воды для производственных и хозяйственно-бытовых нужд две артезианские скважины, расположенные на расстоянии 3 км от ГКС. Скважины находятся на одной площадке на расстоянии 80 м друг от друга. Оборудование каждой скважины расположено в утепленном металлическом контейнере. Насос скважины погружного типа мощностью 7 кВт с питанием ~380В (3 фазы). Для питания насосов к площадке скважин проведена высоковольтная линия (ВЛ) с напряжением 6,3 кВ (3 фазы). На площадке установлен понижающий трансформатор 100 кВт. В контейнере скважины установлены 4 нагревателя (2 в основном помещении, 1 в тамбуре и кабельный подогреватель выходного трубопровода контейнера). Вода по общему трубопроводу поступает на комплекс канализационно-очистных сооружений (КОС), а затем в резервуары чистой воды (РЧВ) на ГКС. В насосной станции на ГКС установлен гидростатический датчик уровня воды в РЧВ с аналоговым выходным сигналом (4-20) мА. Сигнал с датчика поступает на показывающий прибор, расположенный на щите управления в диспетчерской ГКС. На щите управления имеются 2 кнопки включения насоса (отдельно для каждой скважины) по проводам, проложенным до скважин и лампы индикации включенного состояния насоса. Т.о., включение/выключение насосов скважин осуществляется диспетчером ГКС по значениям уровня воды в РЧВ. В холодное время года включение/выключение нагревателей в контейнере осуществляется слесарем службы электроснабжения, который ежедневно (а иногда 2-3 раза в сутки) ездит на площадку скважин. При этом кабели для включения/выключения насосов от ГКС до контейнеров скважин при различных работах в охранной зоне ГКС, довольно часто повреждают (рвут).

Заказчиком была поставлена задача: контролировать основные технологические параметры скважины и передавать их на ГКС, обеспечить автоматическое поддержание температуры в контейнере скважины, обеспечить звуковую и световую сигнализацию отклонения параметров от нормы на ГКС, а также автоматически включать/выключать насосы скважин при заданных уровнях воды в РЧВ.

2. Структурная схема реализованной системы автоматизированного управления водозабором (СДУ НВ – система дистанционного управления насосами водозабора) приведена на рисунке 1.

Обозначения на рисунке 1:

- ЦР – щит распределительный скважины;
- ШКС – шкаф контроллерный скважины;
- АКСТ-Ц – аппаратура каналов высокочастотной (ВЧ) связи, телемеханики, передачи данных по высоковольтным линиям электропередачи АКСТ "ЛИНИЯ-Ц";
- ТА – телефонный аппарат;
- АП – аппаратура присоединения к ВЛ;
- АТС – автоматическая телефонная станция;
- ШМВ – шкаф модулей ввода;
- АРМ оператора – персональный компьютер с программным обеспечением СДУ НВ;
- РЧВ – резервуары чистой воды.

3. Описание принципа работы и функций СДУ НВ.

ШКС выполняет следующие функции:

- сбор и передача на АРМ оператора дискретных и аналоговых параметров технологического оборудования скважины (ТО);
- автоматизированное встроенное и дистанционное управление режимами работы ТО;
- отображение текущих значений технологических параметров и режимов работы ТО на встроенной панели оператора и одиночных светодиодных индикаторах;
- автоматическое выполнение алгоритма технологической защиты насоса, регулирование температуры в контейнере, выдача предупредительных и аварийных сообщений на АРМ оператора.

Контролируемые параметры ТО, используемые типы датчиков (входные сигналы) и сигналы управления приведены в таблице 1.

Таблица 1.

| № | Контролируемый параметр | Входной сигнал ШКС | Тип датчика |
|----|--|--------------------|---|
| 1 | Давление воды после насоса | 4-20 мА | Датчик избыточного давления Метран-55-ДИ |
| 2 | Уровень воды в скважине | 4-20 мА | Гидростатический датчик уровня Nivo PRESS NPP-46-55 |
| 3 | Температура воды в скважине | ТСП, Pt100 | Датчик ДТС3225-PT100.B2 |
| 4 | Температура воздуха в контейнере | TSM, 100M | Датчик TM-9201-25 |
| 5 | Температура воздуха в тамбуре контейнера | TSM, 100M | Датчик TM-9201-25 |
| 6 | Наличие фазы А сети ~380В | Сухой контакт (СК) | Реле |
| 7 | Наличие фазы В сети ~380В | СК | Реле |
| 8 | Наличие фазы С сети ~380В | СК | Реле |
| 9 | Насос включен | СК | Дополнительный контакт контактора |
| 10 | 1-й обогреватель контейнера включен | СК | Дополнительный контакт силового реле |
| 11 | 2-й обогреватель контейнера включен | СК | Дополнительный контакт силового реле |
| 12 | Обогреватель тамбура включен | СК | Дополнительный контакт силового реле |
| 13 | Обогреватель скважины включен | СК | Дополнительный контакт силового реле |
| 14 | Нарушение периметра площадки скважин | СК | От охранной сигнализации периметра |
| 15 | Открытие двери контейнера | СК | Концевой выключатель |
| | Сигнал управления | Тип сигнала | Исполнительное устройство в ЩР |
| 1 | Включить насос | Импульс =24В | 3-фазный контактор |
| 2 | Выключить насос | Импульс =24В | 3-фазный контактор |
| 3 | Включить 1-й обогреватель контейнера | Импульс =24В | Силовое реле |
| 4 | Выключить 1-й обогреватель контейнера | Импульс =24В | Силовое реле |
| 5 | Включить 2-й обогреватель контейнера | Импульс =24В | Силовое реле |
| 6 | Выключить 2-й обогреватель контейнера | Импульс =24В | Силовое реле |
| 7 | Включить обогреватель тамбура | Импульс =24В | Силовое реле |
| 8 | Выключить обогреватель тамбура | Импульс =24В | Силовое реле |
| 9 | Включить обогреватель скважины | Импульс =24В | Силовое реле |
| 10 | Выключить обогреватель скважины | Импульс =24В | Силовое реле |
| 11 | Включить/выключить вентилятор | СК | Силовое реле |

В ШКС установлены:

- программируемый логический контроллер ПЛК100;
- модуль аналогового и дискретного ввода ИП-40584I-7-1;
- монохромная панель оператора ИП320;
- конвертер интерфейсов RS-232/RS-485 I-7520;
- блок сетевого фильтра БСФ-Д3-1,2;
- блок питания DRAN60-24A;
- DC/DC-преобразователь SD-25B-24;
- модуль диодной развязки АВЛБ.426429.002;
- блок гальванической развязки многоканальный БГР4 – 24/24;
- контроллер заряда аккумуляторной батареи DR-UPS40;
- аккумуляторная батарея 24 В, 7 А ч (2 шт.);
- модем AnCom STF/D5 (только на скважине 1).

Регулирование температуры и защиту насоса от сухого хода ПЛК100 осуществляет по уставкам, задаваемым с панели оператора или с АРМ оператора. Все контролируемые параметры можно просмотреть на панели оператора ШКС, также с нее можно включать/выключать сигналы управления.

Габаритные размеры ШКС 800×650×250 мм, монтаж на стену.

Фотография ШКС приведена на рисунке 2.

В ЩР установлены автоматические выключатели для защиты цепей исполнительных устройств, УЗИП, контактор включения/выключения насоса и силовые реле. Также на двери ЩР имеются кнопки ручного включения и выключения насоса и обогревателей. Габаритные размеры ЩР 500×400×220 мм, монтаж на стену. Внешний вид ЩР приведен на рисунке 3.

Аппаратура ВЧ-связи АКСТ "ЛИНИЯ-Ц" (АКСТ-Ц) в течение длительного времени используется для оперативного диспетчерского и технологического управления в электроэнергетике и обеспечивает надежные каналы связи по линиям ВЛ. В СДУ НВ используется 1 комплект АКСТ-Ц с 2-мя каналами связи (стандартный 4-х проводный аналоговый телефонный канал, с эффективно передаваемой полосой частот 0,3-3,4 кГц). Один канал используется для передачи данных от ШКС в АРМ оператора и команд от АРМ оператора в ШКС. Второй канал используется для организации телефонной связи со скважинами (на каждой скважине установлен телефонный аппарат).

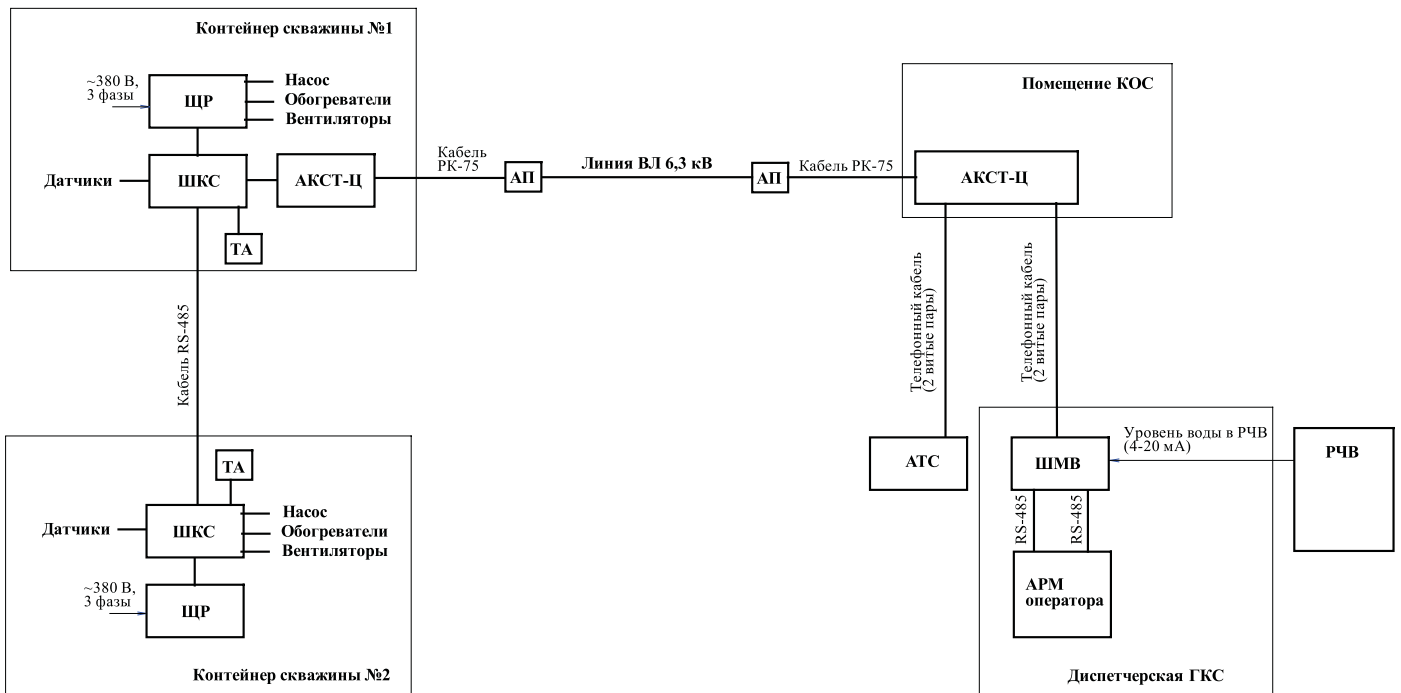


Рисунок 1 - Структурная схема СДУ НВ

Рисунок 2.



Рисунок 3.

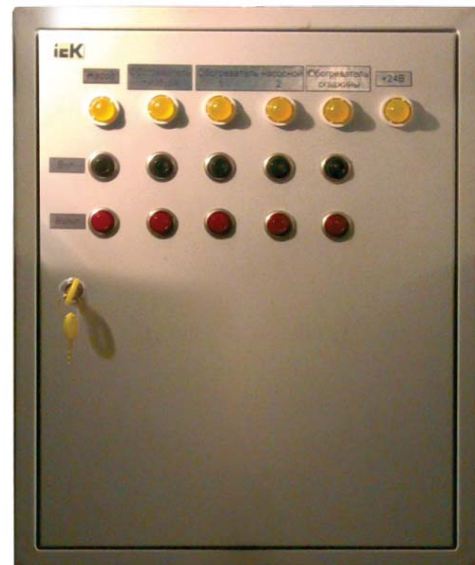


Рисунок 4.

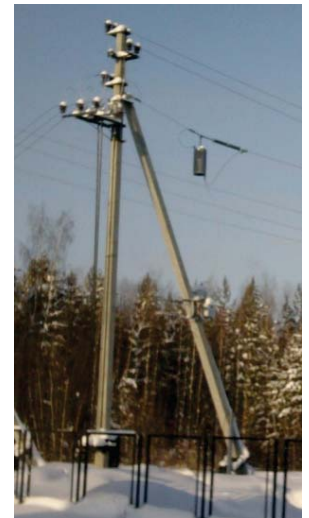


Один полукомплект АКСТ-Ц установлен в контейнере скважины 1 (рисунок 4), второй полукомплект – в помещении КОС. ПЛК100 в ШКС подключены к АКСТ-Ц через модем AnCom STF/D5 (установлен в ШКС на скважине 1) по интерфейсу RS-485.

Аппаратура присоединения к ВЛ (АП) включает в себя высокочастотные заградители, фильтры присоединения и конденсаторы связи. АП устанавливается на ВЛ рядом с местами установки АКСТ-Ц. Высокочастотный заградитель включается в разрыв фазы ВЛ и подвешен прямо на ВЛ, фильтр присоединения и конденсатор связи установлены на опоре ВЛ (рисунок 5).

С АКСТ-Ц, установленной на КОС, аналоговый сигнал первого канала связи по существующим телефонным кабелям (2 витых пары), передается в шкаф модулей ввода ШМВ, установленный в помещении электрощитовой рядом с диспетчерской ГКС. Сигнал второго канала связи также по существующим телефонным кабелям подключен к автоматической телефонной станции (АТС) ГКС для организации телефонной связи со скважинами.

Рисунок 5.



В ШМВ установлены:

- модем AnCom STF/D5;
- модуль аналогового и дискретного ввода ИП-40584I-7-1;
- блок питания DRA18-24A.

Модем AnCom STF/D5 преобразует данные, полученные по телефонному каналу от АКСТ-Ц, в цифровые данные и передает их в АРМ оператора по интерфейсу RS-485.

Модуль аналогового и дискретного ввода ИП-40584I-7-1 измеряет значение сигнала (4-20) мА от датчика уровня воды в РЧВ и передает цифровое значение в АРМ оператора по интерфейсу RS-485.

Габаритные размеры ШМВ 500×400×220 мм, монтаж на стену.

4. Программное обеспечение (ПО) АРМ оператора выполняет следующие функции:

- автоматическую выдачу команды на включение насоса выбранной (рабочей) скважины, при достижении нижней уставки уровня воды в РЧВ, и контроль выполнения команды;
- автоматическую выдачу команды на выключение насоса выбранной (рабочей) скважины, при достижении верхней уставки уровня воды в РЧВ, и контроль выполнения команды;

- технологическую, предупредительную и аварийную сигнализацию выхода технологических параметров за заданные уставки;
- сигнализацию неисправности датчиков и оборудования;
- индивидуальный и групповой вызов текущего состояния параметров и ретроспективной информации в виде диаграмм, графиков, таблиц;
- сопровождение предупредительной и аварийной сигнализации тональным звуковым сигналом;
- квитирование предупредительной и аварийной сигнализации;
- вывод информации на экран монитора;
- ведение оперативного и архивного протоколов технологической, предупредительной и аварийной сигнализации;
- ведение оперативных массивов ретроспективной информации различной продолжительности;
- генерацию сменных и других отчетов и журналов;
- экспортирование отчетов и журналов в формат MS Excel-2007;
- редактирование мнемосхем;
- редактирование постоянных реквизитов дискретных сигналов и аналоговых параметров, в т. ч. уставок сигнализации;
- редактирование уставок времени алгоритма управления;
- контроль состояния связи с ПЛК;
- принудительную установку и отмену заданного состояния входных дискретных сигналов;
- установку и индикацию текущего времени;
- прием данных от ПЛК и выполнение их визуализации в табличном виде с одновременным отображением на мнемосхеме, а также в виде трендов;
- выполнять необходимые вычисления (расчетные данные) и отображать их на экране монитора;
- вести архивы данных;
- передавать данные на верхний уровень информационно-управляющей системы по стандартным интерфейсам и протоколам обмена.

Вид технологической схемы системы водозабора (главная форма) приведен на рисунке 6.

Отображение состояния скважины №2 приведено на рисунке 7.

Отображение данных в виде графиков приведено на рисунке 8.

Вид журнала сообщений системы приведен на рисунке 9.

Вид экрана контроля состояния аппаратных средств (контроль САУ) приведен на рисунке 10.

Рисунок 6.

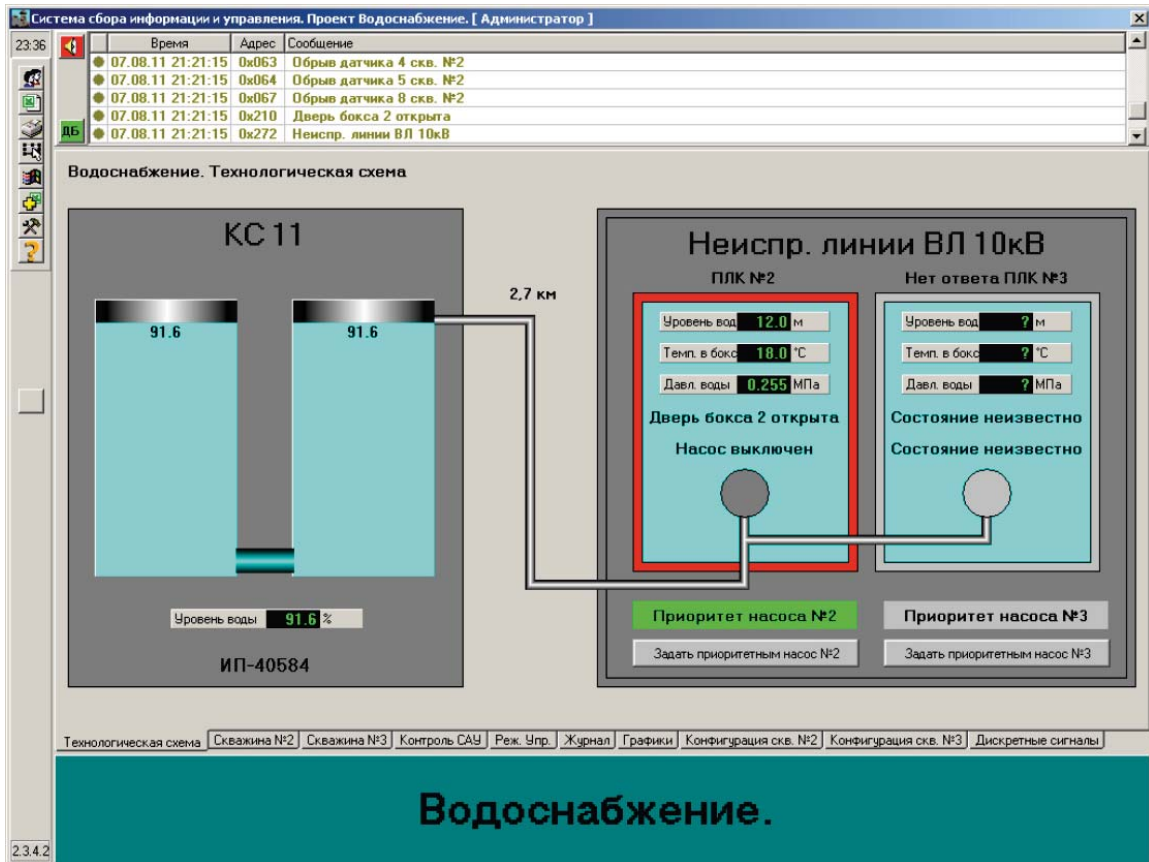


Рисунок 7.

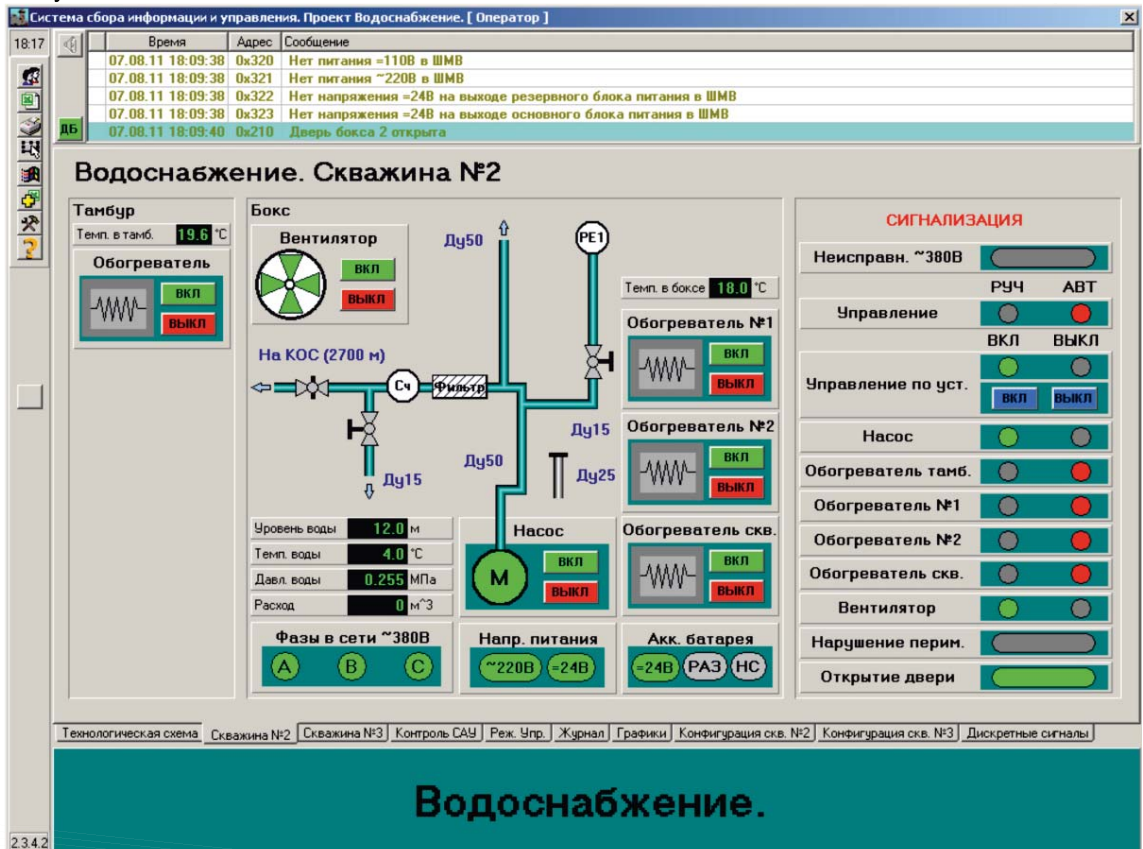


Рисунок 8.

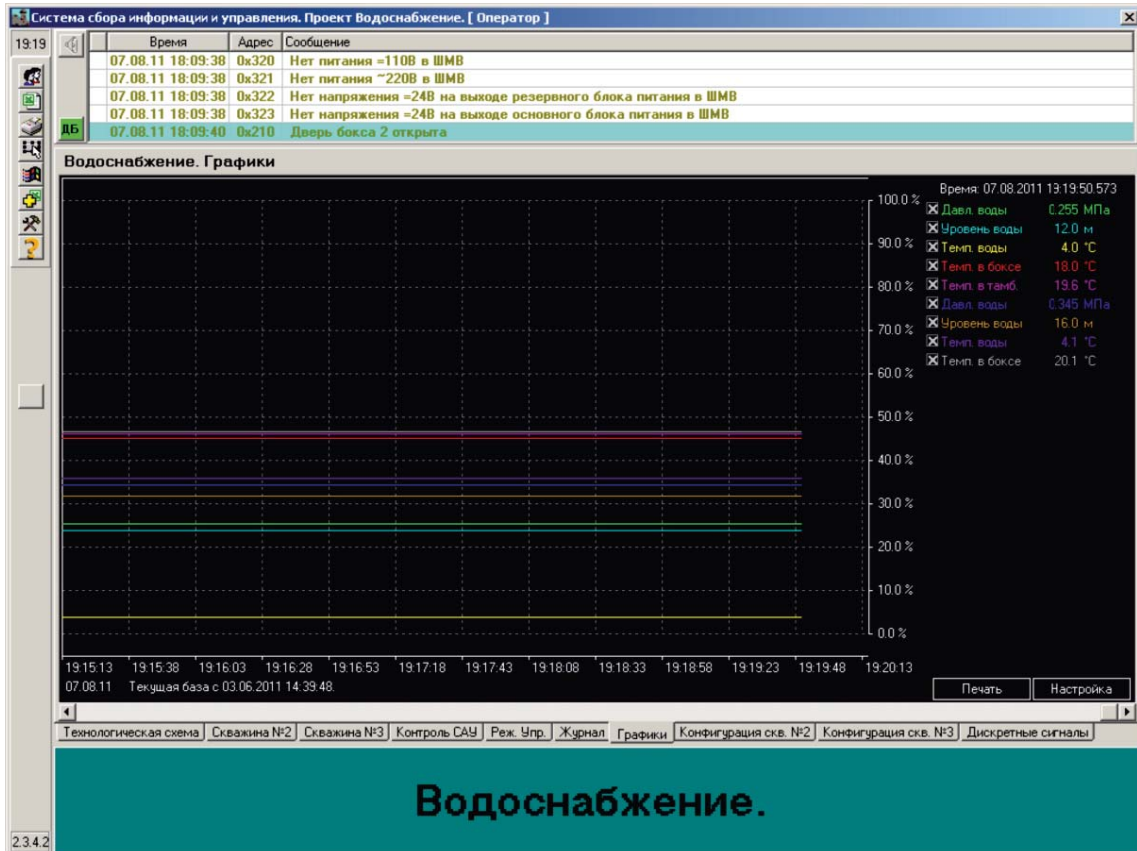


Рисунок 9.

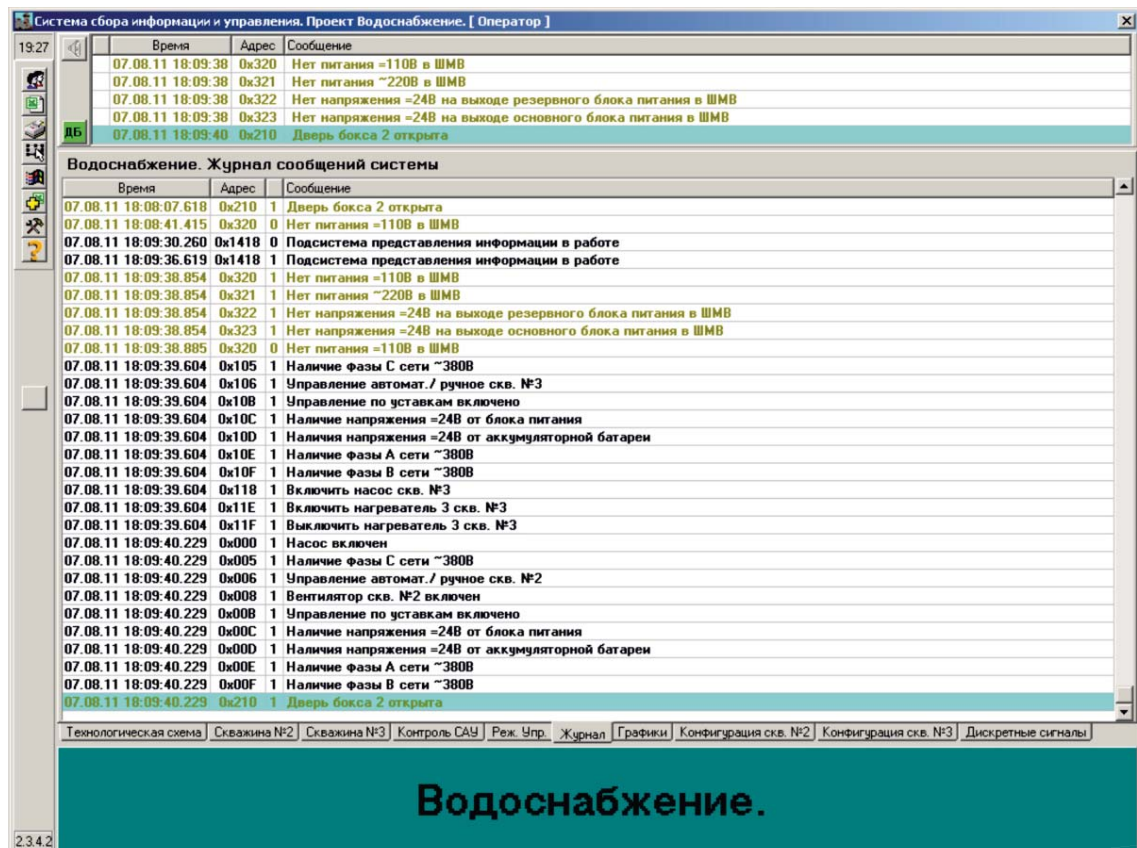
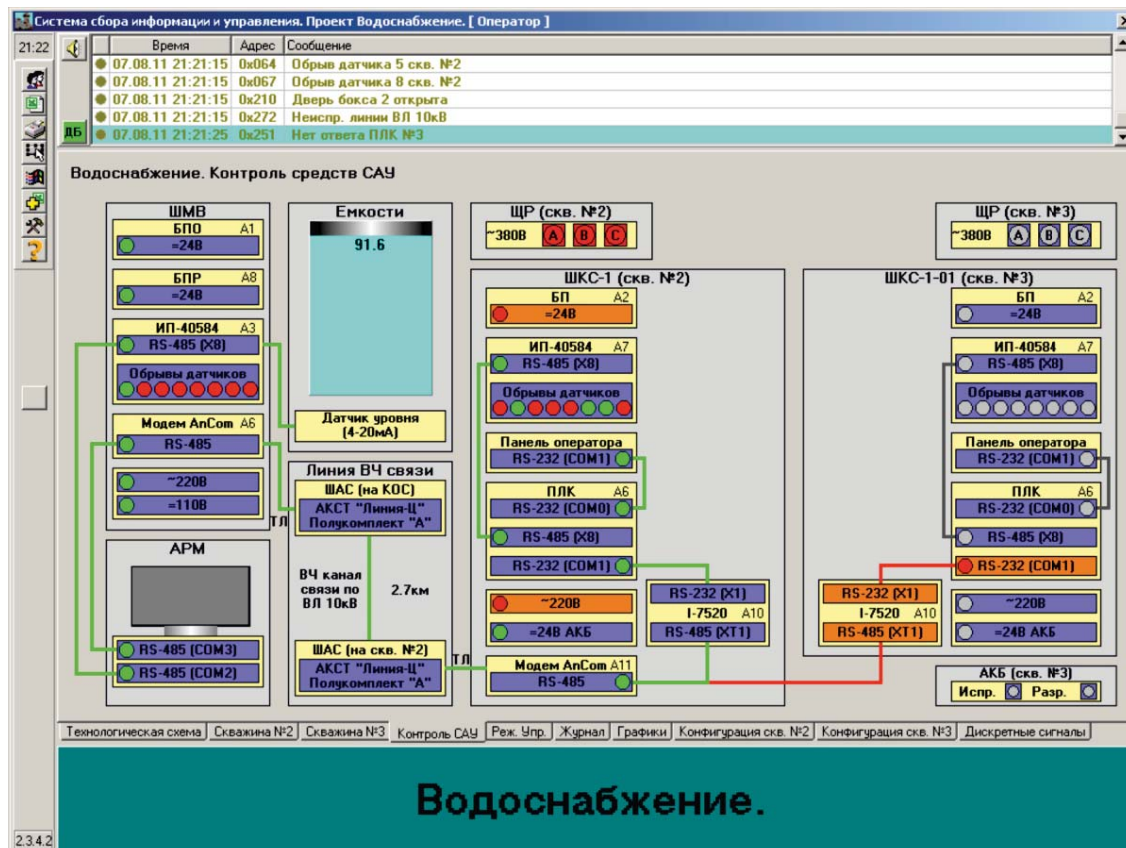


Рисунок 10.



СДУ НВ обеспечивает работоспособность в течение 1 часа после обесточивания ВЛ (резервное питание от аккумуляторов).

Система установлена на компрессорной станции КС-11 Комсомольского ЛПУ МГ ОАО «Газпром трансгаз Екатеринбург» и успешно эксплуатируется с 2010 г.

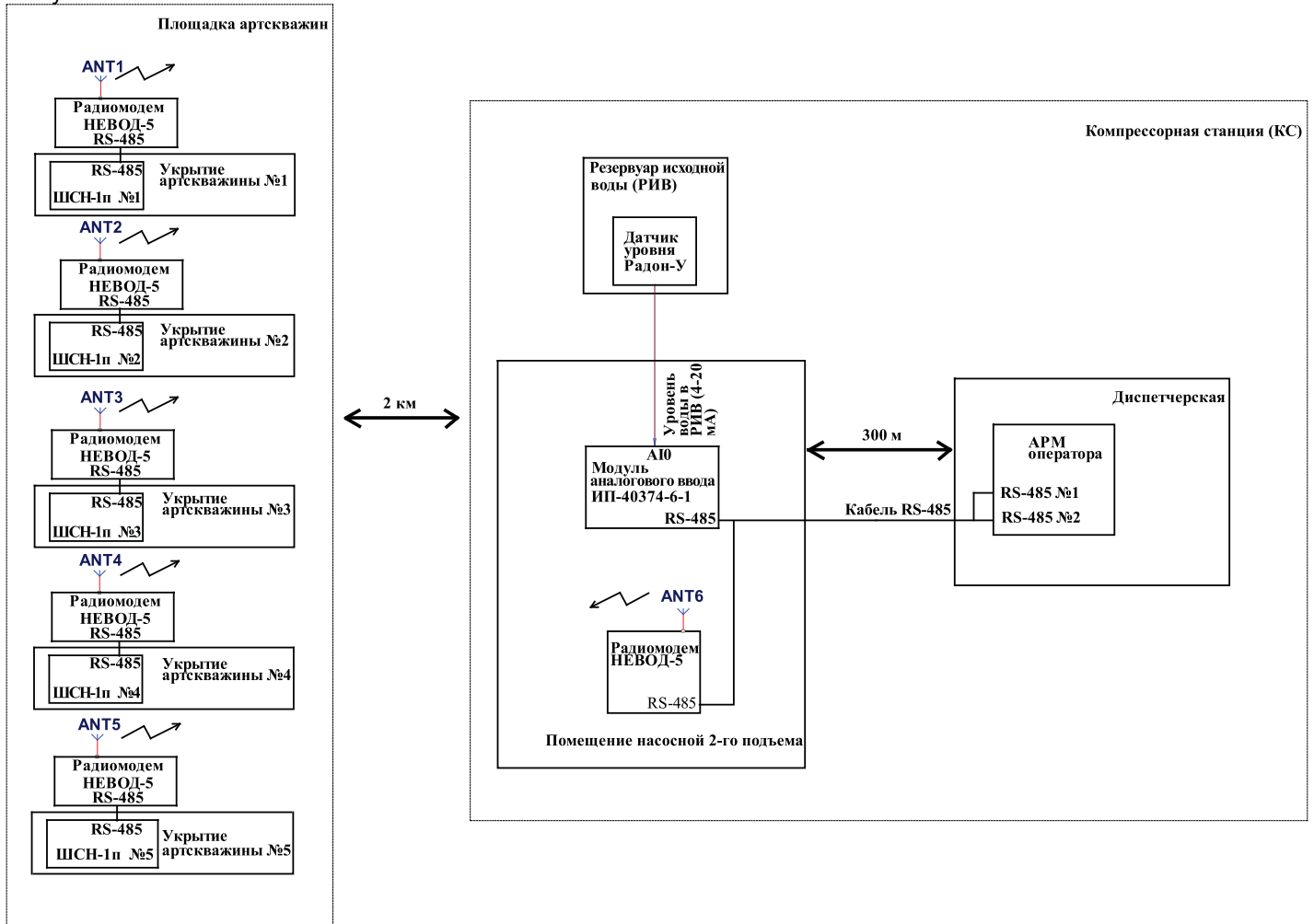
СИСТЕМА АВТОМАТИЗИРОВАННОГО ДИСТАНЦИОННОГО УПРАВЛЕНИЯ АРТЕЗИАНСКИМИ СКВАЖИНАМИ И ВОДОЗАБОРОМ ГАЗОКОМПРЕССОРНОЙ СТАНЦИИ С ИСПОЛЬЗОВАНИЕМ ПЕРЕДАЧИ ДАННЫХ ПО РАДИОМОДЕМУ

1. Описание объекта и задачи автоматизации. Газокомпрессорная станция (ГКС) использует в качестве источника воды для производственных и хозяйственно-бытовых нужд 5 артезианские скважины, расположенные на расстоянии 2 км от ГКС. Скважины находятся на одной площадке на расстоянии 100 м друг от друга. Оборудование каждой скважины расположено в утепленном металлическом контейнере. Насос скважины погружного типа мощностью 4 кВт с питанием ~380В (3 фазы). В контейнере скважины установлены 2 электрических нагревателя. В каждом контейнере установлен силовой щит 1Щ, в котором установлены автоматические выключатели, контакторы для включения насоса и обогревателей, тепловые реле перегрузки. Также на щите установлены кулачковые переключатели режимов управления насосом и обогревателями (Местное – Автоматическое), кнопки ручного включения и выключения и лампы индикации включения насоса и обогревателей. В режиме автоматического управления включение/выключение насоса и обогревателей может осуществляться подачей внешнего сигнала (замыкание/размыкание сухого контакта реле). Вода от скважин по общему трубопроводу поступает в резервуары исходной воды (РИВ) на ГКС. В РИВ на ГКС установлен гидростатический датчик уровня воды в РИВ с аналоговым выходным сигналом (4-20) мА.

Заказчиком была поставлена задача: контролировать основные технологические параметры скважины и передавать их на ГКС по радиоканалу, обеспечить автоматическое поддержание температуры в контейнере скважины, обеспечить звуковую и световую сигнализацию отклонения параметров от нормы в диспетчерской ГКС, а также автоматически включать/выключать насосы скважин при заданных уровнях воды в РИВ.

1. Структурная схема реализованной системы управления водозабором (САУ-В) приведена на рисунке 11.

Рисунок 11.



Обозначения на рисунке 11:

- ШСН-1п – шкаф САУ насосной 1-го подъема (артезианщины);
- АРМ оператора – персональный компьютер с установленным ПО «АРМ оператора».

1. Описание принципа работы и функций САУ-В.

ШСН-1п, устанавливаемый в укрытии артезианщины, выполняет следующие функции:

- сбор и передача на АРМ оператора дискретных и аналоговых параметров технологического оборудования скважины (ТО);
- автоматизированное встроенное и дистанционное управление режимами работы ТО;
- отображение текущих значений технологических параметров и режимов работы ТО на встроенной панели оператора;
- автоматическое выполнение алгоритма технологической защиты насоса, регулирование температуры в контейнере, выдача предупредительных и аварийных сообщений на АРМ оператора ГКС по радиоканалу.

Контролируемые параметры ТО, используемые типы датчиков (входные сигналы) и сигналы управления приведены в таблице 2.

Таблица 2

| № | Контролируемый параметр | Входной сигнал ШСН-1п | Тип датчика |
|----|--|-----------------------|--|
| 1 | Температура воздуха в укрытии артскважины | 4-20 мА | ТСПУ Метран-276 |
| 2 | Давление воды в напорном трубопроводе насоса | 4-20 мА | Датчик избыточного давления Метран-150TG2 |
| 3 | Уровень воды в скважине | 4-20 мА | Гидростатический датчик уровня РАДОН-У ОП |
| 4 | Напряжение фазы А(L1) | 4-20 мА | Измерительный преобразователь ИП-40010-3-1 |
| 5 | Напряжение фазы В(L2) | 4-20 мА | Измерительный преобразователь ИП-40010-3-1 |
| 6 | Напряжение фазы С(L3) | 4-20 мА | Измерительный преобразователь ИП-40010-3-1 |
| 7 | Напряжение на АКБ | 4-20 мА | Измерительный преобразователь ИП-40000-3-1 |
| 8 | Питание =24В с БП | СК | Реле |
| 9 | Насос включен | СК | Дополнительный контакт контактора |
| 10 | Тэны включены | СК | Дополнительный контакт контактора |
| 11 | Пожар в насосной | СК | Прибор пожарно-охранной сигнализации |
| 12 | Нарушение охранных блокировок | СК | Прибор пожарно-охранной сигнализации |
| 13 | Управление насосом местное | СК | Переключатель режимов управления на 1Ш |
| 14 | Управление насосом автоматическое | СК | Переключатель режимов управления на 1Ш |
| 15 | Управление тэнами местное | СК | Переключатель режимов управления на 1Ш |
| 16 | Управление тэнами автоматическое | СК | Переключатель режимов управления на 1Ш |
| 17 | Импульсы от счетчика воды скважины (Расход воды) | СК | Счетчик воды |
| | Сигнал управления | Тип сигнала | Исполнительное устройство в ШСН-1п |
| 1 | Выключить насос при повышении или понижении давления | СК | Реле |
| 2 | Выключить насос при понижении уровня воды | СК | Реле |
| 3 | Включить/выключить насос | СК | Реле |
| 4 | Включить/выключить тэны | СК | Реле |



В ШСН-1п установлены:

- фильтр сетевой ФС-220;
- блок питания DRA120-24А;
- контроллер заряда аккумуляторной батареи DR-UPS40;
- DC/DC -преобразователь SD-25В-12;
- DC/DC -преобразователь SD-25В-24;
- блок гальванической развязки многоканальный БГР4 – 24/24;
- преобразователь измерительный ИП-40010-3-1 (3 шт.);
- преобразователь измерительный ИП-40000-3-1;
- модуль аналогового ввода ИП-40374-6-1;
- промышленный контроллер управляющий ПКУ-3 АВЛБ.421457.017;
- преобразователь интерфейсов RS-232 – RS-485 I-7520;
- панель оператора ИП320;
- выходные реле;
- гелиевые необслуживаемые аккумуляторные батареи 12 В, 12 А*ч (2 шт.).

Радиомодем НЕВОД-5 в исполнении IP65 для наружной установки установлен на мачте антенны на стене укрытия скважины.

Промышленный контроллер управляющий ПКУ-3 имеет следующие технические характеристики:

- процессор PMX-1000, тактовая частота 933 МГц;
- 512 Мбайт оперативной памяти типа DDR2;
- интерфейсы: Ethernet 10/100 Мбит; VGA; USB 2.0 (3 шт.); PS/2 для клавиатуры или мыши; 2 порта RS-232 и 1 порт RS-485;
- слот карты Secure Digital;
- питание =(8...15)В, 10 Вт;
- 12 дискретных входов с гальванической изоляцией;
- 12 дискретных выходов с гальванической изоляцией.

Блок контроллера имеет габаритные размеры 115×115×35 мм, модуль дискретных входов 172×86×70 мм.

Габаритные размеры ШСН-1п 1000×650×285 мм, монтаж на стену.

Фото ШСН-1п приведено на рисунке 12.

Рисунок 12.





В помещении насосной 2-го подъема на ГКС установлен шкаф модулей ввода (ШМВ), предназначенный для измерения сигнала (4-20) мА от датчика уровня РАДОН-У, установленного в РИВ. В ШМВ установлены:

- Модуль аналогового ввода ИП-40374-6-1;
- Блок питания DRAN60-24А;
- Блок гальванической развязки многоканальный БГР4 – 24/24.

Габаритные размеры ШМВ 540×310×120 мм, монтаж на стену.

Радиомодем НЕВОД-5 в исполнении IP65, для наружной установки, установлен на мачте антенны на стене здания насосной.

Данные от всех ШСН-1п на скважинах через радиомодем и значения уровня воды в РИВ из ШМВ передаются в АРМ оператора в диспетчерской по кабелю интерфейса RS-485. АРМ оператора автоматически, при достижении заданных уставок уровней воды в РИВ (уставка на включение насосов скважин и уставка на выключение), через радиомодем выдает команды на включение/выключение насоса в ШСН-1п на скважинах. Количество и номера рабочих скважин задает диспетчер на АРМ оператора. Функции ПО АРМ оператора и представление информации на мониторе аналогичны приведенным в разделе I (см. I.4 и рисунки 6-10).

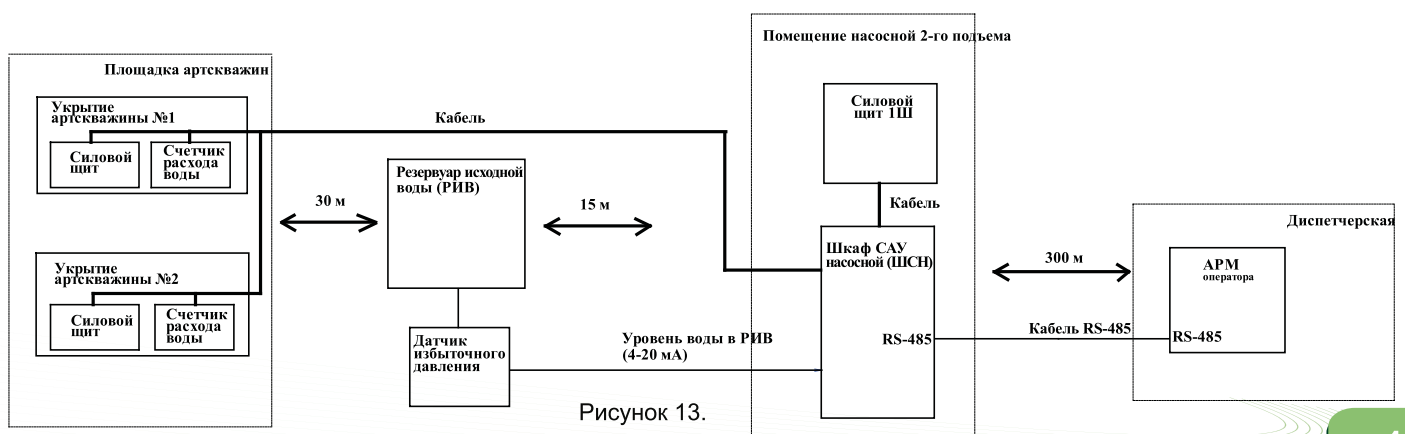
Проект автоматизации был разработан СУ «Энергогазремонт» ООО «Газпром трансгаз Екатеринбург». САУ-В установлена в 2015 г. на Медногорском ЛПУ ООО «Газпром трансгаз Екатеринбург».

СИСТЕМА АВТОМАТИЗИРОВАННОГО ДИСТАНЦИОННОГО УПРАВЛЕНИЯ АРТЕЗИАНСКИМИ СКВАЖИНАМИ, НАСОСНОЙ 2-ГО ПОДЪЕМА И ВОДОЗАБОРОМ ГАЗОКОМПРЕССОРНОЙ СТАНЦИИ

1. Описание объекта и задачи автоматизации. Газокомпрессорная станция (ГКС) использует в качестве источника воды для производственных и хозяйственно-бытовых нужд 2 артезианские скважины, расположенные на территории ГКС на расстоянии ~ 350 м от диспетчерской ГКС. Скважины находятся на одной площадке на расстоянии 10 м друг от друга. Оборудование каждой скважины расположено в утепленном капитальном укрытии. Насос скважины погружного типа мощностью 4 кВт с питанием ~380В (3 фазы). В укрытии скважины установлен электрический нагреватель для отопления. В каждом укрытии установлен силовой щит, в котором установлены автоматические выключатели, контактор и реле для включения насоса и обогревателя. Также в укрытии скважины на трубопроводе установлен счетчик воды с герконовым датчиком расхода. Вода от скважин по общему трубопроводу поступает в резервуар исходной воды (РИВ), расположенные на расстоянии 30 м от площадки скважин. Насосная 2-го подъема расположена на расстоянии 15 м от РИВ и 300 м от диспетчерской ГКС. В насосной 2-го подъема установлены 2 пожарных одноступенчатых центробежных насоса мощностью 22 кВт и установка повышения давления Hydro Multi-E 3 CRE 10-4 фирмы "Grundfos", оснащенная 3-мя насосами мощностью 1,5 кВт с общим частотным приводом. Установка автоматически поддерживает заданное давление в системе хозяйственно-питьевого водоснабжения ГКС. Отопление в насосной 2-го подъема централизованное (от котельной), для поддержания микроклимата имеется вентилятор (~380В, 3 фазы) и 2 электроконтактных датчика температуры ДТКБ-46. Также в насосной установлена установка очистки хозяйственно-питьевой воды ультрафиолетовым излучением. Для включения/выключения оборудования насосной 2-го подъема в ней установлен силовой щит 1Ш с автоматическими выключателями, контакторами, тепловыми реле. На щите установлены кулачковые переключатели режимов управления (Местное - Дистанционное), кнопки ручного включения и выключения и лампы индикации включения/выключения оборудования. В режиме автоматического (дистанционного) управления включение/выключение оборудования может осуществляться подачей внешних сигналов (замыкание/размыкание сухого контакта реле). Также насосная имеет 2 ввода электроснабжения ~380В (3 фазы) и схему автоматического ввода резерва в вводном электрощите.

Заказчиком была поставлена задача: контролировать основные технологические параметры насосной 2-го подъема и скважин и передавать их в диспетчерскую ГКС по кабелю интерфейса RS-485, обеспечить дистанционное управление оборудованием насосной 2-го подъема, обеспечить звуковую и световую сигнализацию отклонения параметров от нормы в диспетчерской ГКС и отключение оборудования при аварийных ситуациях, а также автоматически включать/выключать насосы скважин при заданных уровнях воды в РИВ. Также необходимо обеспечить индикацию отдельными лампами аварийных ситуаций, индикацию включения насосов скважин и цифровую индикацию уровня воды в РИВ (в % от 0 до 100).

2. Структурная схема реализованной системы управления водозабором (САУ-В) приведена на рисунке 13.



В насосной 2-го подъема установлен шкаф САУ насосной (ШСН), к которому кабелями подключены датчики и исполнительные устройства (в силовом шкафе 1Ш). Сигналы управления артскважинами и импульсы от счетчиков воды на артскважинах также подключены по кабелю (т.к. расстояние небольшое). В сливном колодце РИВ установлен датчик избыточного давления с выходным сигналом (4-20) мА, откалиброванный на измерение гидростатического давления в РИВ. Сигнал датчика подключен к ШСН кабелем. Данные от ШСН в АРМ оператора и команды в ШСН от АРМ оператора передаются по кабелю интерфейса RS-485.

Основные задачи, выполняемые ШСН:

- сбор и передача в автоматизированное рабочее место оператора (АРМ оператора) дискретных и аналоговых параметров технологического оборудования насосной 2-го подъема, РИВ и артезианских скважин (далее - ТО);
- автоматизированное встроенное и дистанционное управление режимами работы ТО;
- отображение аварийных режимов работы ТО на одиночных светодиодных индикаторах ШСН;
- автоматическое выполнение алгоритмов технологической защиты ТО, выдача предупредительных и аварийных сообщений в АРМ оператора;
- расчет и передача в АРМ оператора расхода воды по каждой скважине за предыдущие и текущие сутки;
- обеспечение режима ручного управления (блокировка автоматического управления).

ШСН автоматически выдает команду на включение/выключение насосов артскважин в соответствии с заданными уставками уровня воды в РИВ.

Структурная схема ШСН приведена на рисунке 14. Фотография ШСН приведена на рисунке 15.

Рисунок 14.

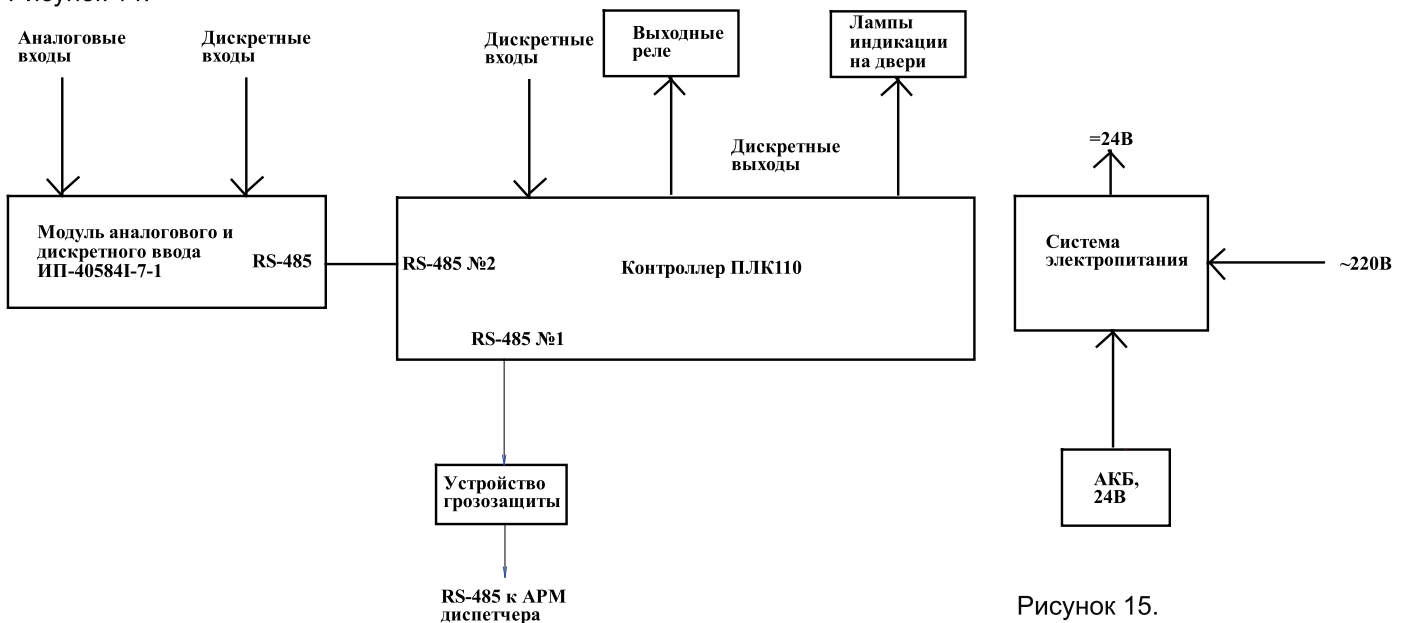


Рисунок 15.



В ШСН установлены:

- Фильтр сетевой ФС-220;
- Блок питания DRAN120-24A;
- Блок гальванической развязки многоканальный БГР4 – 24/24;
- DC/DC-преобразователь SD-25B-24;
- Контроллер заряда аккумуляторной батареи DR-UPS40;
- Программируемый логический контроллер ПЛК110;
- Преобразователь измерительный ИП-40000-3-1;
- Модуль аналогового и дискретного ввода ИП-405841-7-1;
- Измеритель и цифровой индикатор сигнала тока 4-20 мА ИТП11;
- Необслуживаемый гелиевый аккумулятор DJW12-12 (2 шт.).

Габаритные размеры ШСН 1320×750×300 мм, монтаж на стену.

Контролируемые параметры ТО, используемые типы датчиков (входные сигналы) и сигналы управления приведены в таблице 3.

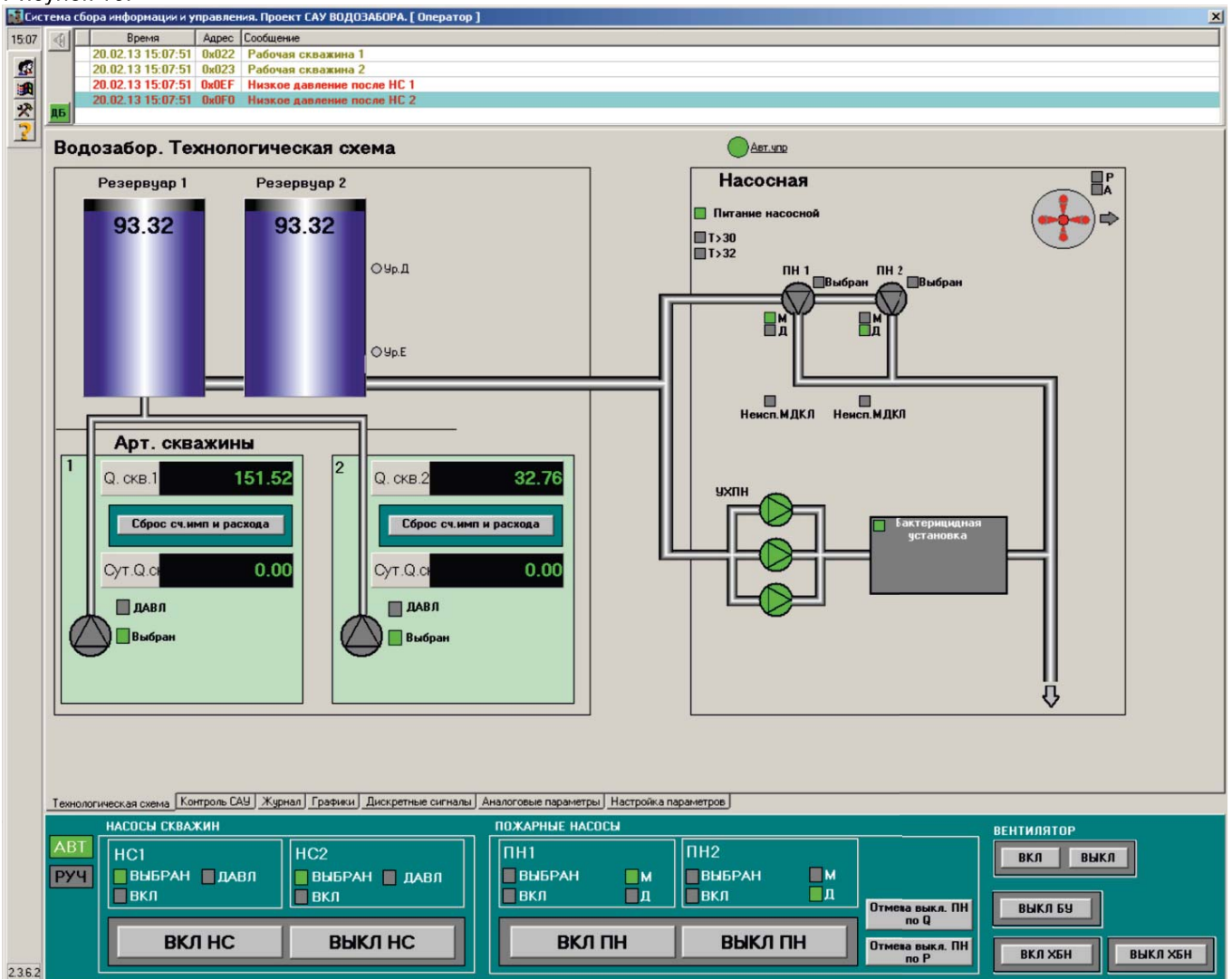
Таблица 3

| № | Контролируемый параметр | Входной сигнал ШСН | Тип датчика |
|----|--|--------------------|---|
| 1 | Уровень воды в РИВ | 4-20 мА | Датчик избыточного давления Метран-150TG2 |
| 2 | Напряжение на АКБ | 4-20 мА | ИП-40000-3-1 |
| 3 | Управление пожарным насосом 1 местное | СК | Переключатель режимов управления на 1Ш |
| 4 | Управление пожарным насосом 1 дистанционное | СК | Переключатель режимов управления на 1Ш |
| 5 | Управление пожарным насосом 2 местное | СК | Переключатель режимов управления на 1Ш |
| 6 | Управление пожарным насосом 2 дистанционное | СК | Переключатель режимов управления на 1Ш |
| 7 | Режим работы «Автоматический – Ручной» | СК | Тумблер на ШСН |
| 8 | Авария пожарного насоса 1 | СК | Реле в 1Ш |
| 9 | Авария пожарного насоса 2 | СК | Реле в 1Ш |
| 10 | Авария хоз.-питьевых насосов | СК | Реле в установке Hydro Multi-E |
| 11 | Пожарный насос 1 включен | СК | Дополнительный контакт контактора |
| 12 | Пожарный насос 2 включен | СК | Дополнительный контакт контактора |
| 13 | Пожар в насосной | СК | Прибор пожарно-охранной сигнализации |
| 14 | Понижение давления воды на линии нагнетания пожарного насоса 1 | СК | Электроконтактный манометр |
| 15 | Понижение давления воды на линии нагнетания пожарного насоса 2 | СК | Электроконтактный манометр |
| 16 | Рабочий пожарный насос 1 | СК | Реле в 1Ш |
| 17 | Рабочий пожарный насос 2 | СК | Реле в 1Ш |
| 18 | Питание насосной установки Hydro Multi-E включено | СК | Дополнительный контакт контактора |
| 19 | Питание бактерицидной установки включено | СК | Дополнительный контакт контактора |
| 20 | Повышение температуры воздуха до +30 град. | СК | Датчик ДТКБ-4Б |
| 21 | Повышение температуры воздуха выше +32 град. | СК | Датчик ДТКБ-4Б |
| 22 | Управление вентилятором В1 местное | СК | Переключатель режимов управления на 1Ш |
| 23 | Управление вентилятором В1 автоматическое | СК | Переключатель режимов управления на 1Ш |
| 24 | Вентилятор не включен | СК | Дополнительный контакт контактора |



| | | | |
|----|---|--------------------|--|
| 25 | Уровень Д в резервуарах | СК | Датчик уровня РОС-301 |
| 26 | Уровень Е в резервуарах | СК | Датчик уровня РОС-301 |
| 27 | Давление после насоса скважины 1 низкое | СК | Датчик-реле давления |
| 28 | Давление после насоса скважины 2 низкое | СК | Датчик-реле давления |
| 29 | Насос скважины 1 включен | СК | Дополнительный контакт контактора |
| 30 | Насос скважины 1 включен | СК | Дополнительный контакт контактора |
| 31 | Наличие питание =24В с БП | СК | Реле |
| 32 | Наличие питание ~220В | СК | Реле |
| 33 | Импульсы от счетчика воды скважины 1 | СК | Геркон в счетчике расхода воды |
| 34 | Импульсы от счетчика воды скважины 2 | СК | Геркон в счетчике расхода воды |
| | Сигнал управления | Тип сигнала | Исполнительное устройство в ШСН |
| 1 | Включить пожарный насос | СК | Реле |
| 2 | Выключить пожарный насос 1 по достижению уровня Е в резервуаре | СК | Реле |
| 3 | Выключить пожарный насос 2 по достижению уровня Е в резервуаре | СК | Реле |
| 4 | Выключить пожарный насос 1 по падению давления в напорной линии | СК | Реле |
| 5 | Выключить пожарный насос 2 по падению давления в напорной линии | СК | Реле |
| 6 | Включить питание насосной установки | СК | Реле |
| 7 | Выключить насосную установку по уровню Д в резервуаре | СК | Реле |
| 8 | Выключить бактерицидную установку по уровню Д в резервуаре | СК | Реле |
| 9 | Включить/выключить вентилятор В1 | СК | Реле |
| 10 | Включить насос скважины 1 | СК | Реле |
| 11 | Выключить насос скважины 1 | СК | Реле |
| 12 | Включить насос скважины 2 | СК | Реле |
| 13 | Выключить насос скважины 2 | СК | Реле |
| 14 | Падение давления воды в напорной линии пожарного насоса 1 | СК | Лампа на двери ШСН |
| 15 | Падение давления воды в напорной линии пожарного насоса 2 | СК | Лампа на двери ШСН |
| 16 | Авария вентилятора | СК | Лампа на двери ШСН |

Главное окно на экране АРМ оператора.
Рисунок 16.



Проект автоматизации был разработан СУ «Энергогазремонт» ООО «Газпром трансгаз Екатеринбург». САУ-В установлена в 2012 г. на Челябинском ЛПУ ООО «Газпром трансгаз Екатеринбург».



**Электронные
Информационные
Системы**

ЗАО “НПП “Электронные информационные системы”
620075, Екатеринбург, ул. Мамина-Сибиряка, 145
Тел./факс: (343) 350-57-35 / (343) 263-74-80
e-mail: main@eisystem.ru
www.eisystem.ru