

ФЕДЕРАЛЬНОЕ АГЕНТСТВО ПО ТЕХНИЧЕСКОМУ РЕГУЛИРОВАНИЮ И МЕТРОЛОГИИ

ФЕДЕРАЛЬНОЕ ГОСУДАРСТВЕННОЕ УНИТАРНОЕ ПРЕДПРИЯТИЕ
УРАЛЬСКИЙ НАУЧНО-ИССЛЕДОВАТЕЛЬСКИЙ ИНСТИТУТ МЕТРОЛОГИИ
(ФГУП «УНИИМ»)

УТВЕРЖДАЮ:

Зам. директора ФГУП «УНИИМ»

С.В. Медведевских

« 16 »

09

2008 г.



Государственная система обеспечения единства измерений

ПРЕОБРАЗОВАТЕЛИ ИЗМЕРИТЕЛЬНЫЕ

ИП-40020, ИП-40030

Методика поверки

МП 54-221-2008

Екатеринбург

2008

ПРЕДИСЛОВИЕ

- 1 РАЗРАБОТАНА:** ФГУП Уральский научно исследовательский институт метрологии (ФГУП «УНИИМ»)
- 2 ИСПОЛНИТЕЛЬ:** В.В.Казанцев, зав. лабораторией ФГУП «УНИИМ»
- 3 УТВЕРЖДЕНА:** ФГУП «УНИИМ» «26» 09 2008 г.

СОДЕРЖАНИЕ

	Лист
1 Область применения.....	4
2 Нормативные ссылки.....	4
3 Операции поверки.....	4
4 Средства поверки.....	5
<u>5 Требования безопасности и требования к квалификации поверителей.....</u>	<u>5</u>
6 Условия поверки.....	6
<u>7 Подготовка к поверке.....</u>	<u>6</u>
<u>8 Проведение поверки.....</u>	<u>6</u>
<u>9 Оформление результатов поверки.....</u>	<u>8</u>
Приложение А. Разобщенные цепи преобразователя.....	9
Приложение Б. Схемы для поверки преобразователей.....	11
<u>Приложение В. Значения входных и выдодных сигналов.....</u>	<u>20</u>
<u>Приложение Г. Форма протокола поверки.....</u>	<u>46</u>

Государственная система обеспечения единства измерений
ПРЕОБРАЗОВАТЕЛИ ИЗМЕРИТЕЛЬНЫЕ
ИП-40020, ИП-40030
Методика поверки

МП 54 -221-2008

Введена с . 2008

1 ОБЛАСТЬ ПРИМЕНЕНИЯ

1.1 Настоящая методика распространяется на преобразователи измерительные ИП-40020

1 ОБЛАСТЬ ПРИМЕНЕНИЯ

1.1 Настоящая методика распространяется на преобразователи измерительные ИП-40020, ИП-40030 (далее – преобразователи, ИП) и устанавливает порядок проведения первичной, периодической и внеочередной поверки преобразователей.

1.2 Первичной поверке подвергается преобразователь после проведения приемо-сдаточных испытаний при выпуске или после ремонта.

1.3 Периодической поверке подвергается преобразователь в процессе его эксплуатации.

1.4 Внеочередной поверке в объеме периодической поверки подвергается преобразователь в случае утраты документов, подтверждающих прохождение первичной или периодической поверки.

1.5 Межповерочный интервал 2 года.

2 НОРМАТИВНЫЕ ССЫЛКИ

2.1 В настоящей методике использованы ссылки на следующие нормативные документы:

2.1.1 ПР 50.2.006-94 ГСИ. Порядок проведения поверки средств измерений

2.1.2 ПР 50.2.007-2001 ГСИ. ГСИ. Поверительные клейма

2.1.3 ПР 50.2.012-94 ГСИ. Порядок аттестации поверителей средств измерений

2.1.4 ГОСТ 12.2.007.0-75 ССБТ. Изделия электротехнические. Общие требования безопасности

2.1.4 ГОСТ 12.3.019-80 ССБТ. Испытания и измерения электрические. Общие требования безопасности

2.1.5 ГОСТ 13384-93 Преобразователи измерительные для термоэлектрических преобразователей и термопреобразователей сопротивления. Общие технические требования и методы испытаний

2.1.6 ПОТ Р М-016-2001 РД 153-34.0-03.150-00 Межотраслевые правила по охране труда (Правила безопасности) при эксплуатации электроустановок

3 ОПЕРАЦИИ ПОВЕРКИ

3.1 При проведении поверки должны быть выполнены операции, указанные в таблице 1.

Таблица 1 - Операции поверки

Наименование операции	Номер пункта МП	Проведение при:	
		первичной поверке	периодической (внеочередной) поверке
1 Внешний осмотр	8.1	+	+
2 Проверка электрического сопротивления изоляции	8.2	+	+
3 Проверка электрической прочности изоляции	8.3	+	-

Наименование операции	Номер пункта МП	Проведение при:	
		первичной поверке	периодической (внеочередной) поверке
4 Опробование	8.4	+	+
5 Проверка диапазона и определение основной приведенной погрешности	8.5	+	+

3.2 В случае невыполнения хотя бы одной из операций по 3.1 установленным требованиям, поверка преобразователя прекращается, преобразователь снимается с поверки для выявления причин и устранения обнаруженных недостатков.

4 СРЕДСТВА ПОВЕРКИ

4.1 При проведении поверки должны использоваться следующие средства поверки:

- прибор для поверки вольтметров В1-12. Выходное напряжение от 0,1 мкВ до 0,1 В, предел допускаемой основной погрешности $2 \cdot 10^{-4} \cdot U_{\text{вых}} + 0,5$ мкВ, выходное сопротивление 10 Ом; выходное напряжение от 10 мкВ до 10 В, основная погрешность установки $5 \cdot 10^{-5} \cdot U_{\text{вых}} + 10$ мкВ, выходное сопротивление 0,001 Ом, ток нагрузки до 100 мА; выходной ток от 10 нА до 100 мА, погрешность установки $2 \cdot 10^{-4} \cdot I_{\text{вых}} + 1$ мкА;
- магазин сопротивлений Р 4831. Диапазон изменения сопротивлений (0,001 – 1000) Ом с шагом 0,001 Ом, класс точности 0,02;
- вольтметр цифровой В7-34. Диапазон измерения постоянного напряжения от 1 мкВ до 100 В, пределы допускаемой основной погрешности $\pm 0,02$ %;
- катушка электрического сопротивления Р331. Номинальное сопротивление 1 кОм, класс точности 0,01 (2 шт.);
- катушка электрического сопротивления Р331. Номинальное сопротивление 100 Ом, класс точности 0,01 (4 шт.);
- мегаомметр МС-05. Диапазон измерения сопротивления (0 – 1000) МОм, класс точности 1,5;
- пробойная установка универсальная УПУ-1М. Диапазон изменения напряжения (0-10) кВ, мощность 1000 В•А;
- источник напряжения постоянного тока Б5-43. Выходное напряжение (0,1 – 50) В; напряжение пульсаций не более 1 мВ; нестабильность выходного напряжения не более 0,3%; дискретность установки выходного напряжения 0,1 В; ток не менее 0,5 А.

4.2 Средства измерений должны быть поверены в установленном порядке и иметь оттиск клейма поверителя или свидетельство о поверке.

4.3 Допускается использование других средств поверки, удовлетворяющих по своим характеристикам требованиям настоящей методики.

5 ТРЕБОВАНИЯ К КВАЛИФИКАЦИИ ПОВЕРИТЕЛЕЙ И ТЕХНИКЕ БЕЗОПАСНОСТИ

5.1 К проведению поверки допускаются лица, аттестованные в качестве поверителей в соответствии с ПР 50.2.012, изучившие:

- эксплуатационную документацию на преобразователь;
- эксплуатационную документацию на средства поверки;
- настоящую методику поверки.

5.2 По классу защиты от поражения электрическим током преобразователи должны соответствовать классу III по ГОСТ 12.2.007

5.3 При проведении поверки должны быть соблюдены требования безопасности в соответствии с ГОСТ 12.2.007.0, ГОСТ 12.3.019 и ПОТ Р М-016-2001 РД 153-34.0-03.150-00.

6 УСЛОВИЯ ПОВЕРКИ

6.1 Условия поверки должны соответствовать значениям, указанным в таблице 2

Таблица 2-Условия поверки

Наименование параметра	Значение параметра
Температура окружающего воздуха, °С	20 ± 2
Относительная влажность, %	30 – 80
Атмосферное давление, кПа	86,0 – 106,7
Напряжение питания постоянного тока, В	24 ± 0,5
Нагрузочное сопротивление, Ом:	
-для преобразователей с выходом (0 – 5) мА	10 – 2500
-для преобразователей с выходом (4 – 20) мА	10 – 500
-для преобразователей с выходом (0 – 20) мА	10 – 500
-для преобразователей с выходом (0 – 10) В	2 · 10 ³ – 10 · 10 ³
Сопротивление проводов линии связи, включая сопротивление датчика, Ом	50,0 ± 0,01
Отсутствие внешних электрических и магнитных полей, кроме поля Земли	
Отсутствие вибраций	
Отсутствие в атмосфере газов и паров, активных по отношению к используемым материалам	

7 ПОДГОТОВКА К ПОВЕРКЕ

7.1 Преобразователь подготовить к работе в соответствии с руководством по эксплуатации.

7.2 Средства поверки подготовить к работе в соответствии с эксплуатационной документацией.

7.3 Все электронные средства измерения необходимо прогреть в течение времени, указанного в эксплуатационной документации.

8 ПРОВЕДЕНИЕ ПОВЕРКИ

8.1 Внешний осмотр

8.1.1 При внешнем осмотре проверить состояние корпуса преобразователя.

8.1.2 При внешнем осмотре должно быть установлено:

- наличие комплектности в соответствии с паспортом АВЛБ.420609.002ПС для ИП-40020 (для исполнения ИП-40030 – в соответствии с паспортом АВЛБ.420609.003ПС);

- наличие на корпусе преобразователя данных, соответствующих паспортным.

8.2 Проверка электрического сопротивления изоляции

8.2.1 Электрическое сопротивление изоляции цепей преобразователя проверить при напряжении 500 В. Электрическое сопротивление изоляции измерить между цепями, указанными в таблице А.1 приложения А.

8.2.2 Перед проверкой соединить накоротко контакты:

В преобразователях ИП-40020-1-0, ИП-40020-2-0 соединить накоротко следующие контакты:

- входные цепи – X1/2, X1/3, X1/4, X3/1, X3/2, X3/3;

- выходные цепи – X2/2, X2/3, X2/4.

В преобразователе ИП-40020-3-0 соединить накоротко следующие контакты:

- входные цепи – X1/5, X1/6, X1/7; X1/8, X1/9;

- выходные цепи – X1/1, X1/3, X1/4.

В преобразователе ИП-40020-3-1 соединить накоротко следующие контакты:

-входные цепи – X1/5, X1/6, X1/7, X1/8, X1/9;

-выходные цепи – X1/3, X1/4;

-цепь питания – X1/1, X1/2.

В преобразователе ИП-40030-0-0 соединить накоротко следующие контакты:

-входные цепи – X2/1, X2/2, X2/3;

-выходные цепи – X1/1, X1/2, X1/3.

В преобразователе ИП-40030-1-0 соединить накоротко следующие контакты:

- входные цепи – X1/2, X1/3, X1/4;

- выходные цепи – X2/2, X2/3, X2/4.

В преобразователе ИП – 40030 - 2 - 0 соединить накоротко следующие контакты:

- входные цепи – X1/1, X1/2, X1/3;

- выходные цепи – X1/4, X1/5, X1/6.

В преобразователе ИП – 40030 - 3 - 0 соединить накоротко следующие контакты:

- входные цепи – X1/5, X1/6, X1/7;

- выходные цепи – X1/1, X1/3, X1/4.

В преобразователе ИП-40030 -2 -1 соединить накоротко следующие контакты:

- входные цепи – X1/1, X1/2, X1/3;

- выходные цепи – X1/5, X1/6;

- цепи питания – X1/7, X1/8.

В преобразователе ИП-40030-3-1 соединить накоротко следующие контакты:

- входные цепи – X1/5, X1/6, X1/7;

- выходные цепи – X1/3, X1/4;

-цепи питания – X1/1, X1/2.

Отсчет показаний мегаомметра проводить по истечении времени, за которое его показания установятся.

8.2.3 Преобразователь считают выдержавшим испытания, если сопротивление изоляции составляет не менее 20 МОм.

8.3 Проверка электрической прочности изоляции

8.3.1 Электрическую прочность изоляции цепей проверить с помощью универсальной пробойной установки УПУ-1М следующим образом: испытательное напряжение (эффективное значение) 500 В или 1500 В частотой от 45 до 65 Гц приложить к цепям преобразователей согласно таблице А.1 приложения А.

8.3.2 В преобразователе соединить накоротко контакты согласно 8.2.2.

8.3.3 Испытательное напряжение следует повышать плавно, начиная с нуля или со значения, не превышающего 42 В, до испытательного со скоростью, допускающей возможность отсчета показаний вольтметра, но не менее 100 В/с. Изоляцию выдержать под действием испытательного напряжения в течение 1 мин. Затем напряжение снизить до нуля или значения, не превышающего номинальное рабочее, после чего испытательную установку отключить.

8.3.4 Преобразователь считают выдержавшим испытание, если за время испытания не было пробоя или поверхностного разряда. Появление коронного разряда или шума при испытании не является признаком неудовлетворительных результатов испытания.

8.4 Опробование

8.4.1 Подключить преобразователь в соответствии со схемой приложения Б (согласно исполнению преобразователя).

8.4.2 Подать на вход сигнал, соответствующий исполнению преобразователя и зарегистрировать выходной сигнал.

8.4.3 Выходной сигнал должен соответствовать установленному для данного исполнения преобразователя.

8.5 Проверка диапазона и основной приведенной погрешности.

8.5.1 Проверку диапазона и основной приведенной погрешности производить по схемам, приведенным на рисунках Б.1–Б.9, методом сравнения показаний образцового измерительного прибора, подключенного к выходным контактам преобразователя, с расчетными значениями выходного сигнала.

Для ИП-40030 переключатели S2,S3 должны быть установлены в положение «Включено».

Основную погрешность определить при шести значениях выходного сигнала, соответствующую-

щих 0, 20, 40, 60, 80, 100 % диапазона выходного сигнала при плавном прямом изменении входного сигнала.

8.5.2 Измерение выходного сигнала производить на нагрузочном резисторе R_n .

8.5.3 Расчетные значения выходного сигнала в контрольных точках приведены в таблице В.1 приложения В.

8.5.4 Входной сигнал установить с помощью магазина сопротивлений $R1$ для преобразователей, предназначенных для работы с ТС или прибором для поверки вольтметров PV1 для преобразователей, предназначенных для работы с ТП.

8.5.5 При проверке преобразователей ИП-40020-1-0, ИП-40020-2-0, ИП-40020-3-0 на магазине сопротивлений $R1$ следует установить значение сопротивления 54,28 Ом.

8.5.6 Значения сопротивлений в контрольных точках, входного напряжения приведены в таблице В.2.

8.5.7 Основную приведенную погрешность преобразователя в контрольных точках рассчитать по формуле 1 (для преобразователя с выходным сигналом (0 – 5) мА, (0 – 20) мА или (4 – 20) мА) или по формуле (2) (для преобразователя с выходным сигналом (0 – 10) В)

$$\gamma_0 = \frac{U_{\text{вых}} - I_{\text{вых.р}} \cdot R_n}{I_n \cdot R_n} \cdot 100, \quad (1)$$

$$\gamma_0 = \frac{U_{\text{вых}} - U_{\text{вых.р}}}{U_n} \cdot 100, \quad (2)$$

где $U_{\text{вых}}$ - значение выходного сигнала в поверяемой точке, измеренное вольтметром PV2, В ;

$U_{\text{вых.р}} ; I_{\text{вых.р}}$ - расчетные значения выходного сигнала в поверяемых точках, приведенные в таблице В.1, (В, мА) ;

U_n, I_n - нормирующее значение выходного сигнала:

$U_n = 10$ В для преобразователей с выходным сигналом (0 – 10) В;

$I_n = 5$ мА для преобразователей с выходным сигналом (0 – 5) мА;

$I_n = 16$ мА для преобразователей с выходным сигналом (4 – 20) мА;

$I_n = 20$ мА для преобразователей с выходным сигналом (0 – 20) мА;

R_n - значение сопротивления нагрузки по таблице В.1.

8.5.8 Значение основной приведенной погрешности должно быть в интервале $\pm 0,1$ % для преобразователей, соответствующих группе В4, и $\pm 0,2$ % для преобразователей, соответствующих группе С4.

9 ОФОРМЛЕНИЕ РЕЗУЛЬТАТОВ ПОВЕРКИ

9.1 Результаты поверки занести в протокол с указанием всех значений результатов измерений. Рекомендуемая форма протокола приведена в приложении Г.

9.2 При положительных результатах первичной поверки преобразователь признают годным к эксплуатации, в паспорте делают оттиск поверительного клейма в соответствии с ПР 50.2.007.

9.3 При положительных результатах периодической и внеочередной поверки оформляют свидетельство о поверке в соответствии с ПР 50.2.006.

9.4 При отрицательных результатах поверки преобразователь к применению не допускать, свидетельство о поверке аннулировать, оттиск клейма погасить или стереть, выдать извещение о непригодности с указанием причин в соответствии с требованиями ПР 50.2.006, в паспорте указать: «К применению не пригоден. Подлежит ремонту».

Разработал:

Зав.лабораторией ФГУП «УНИИМ»



В.В.Казанцев

Приложение А
(рекомендуемое)

Таблица А.1 – Разобщенные цепи преобразователей

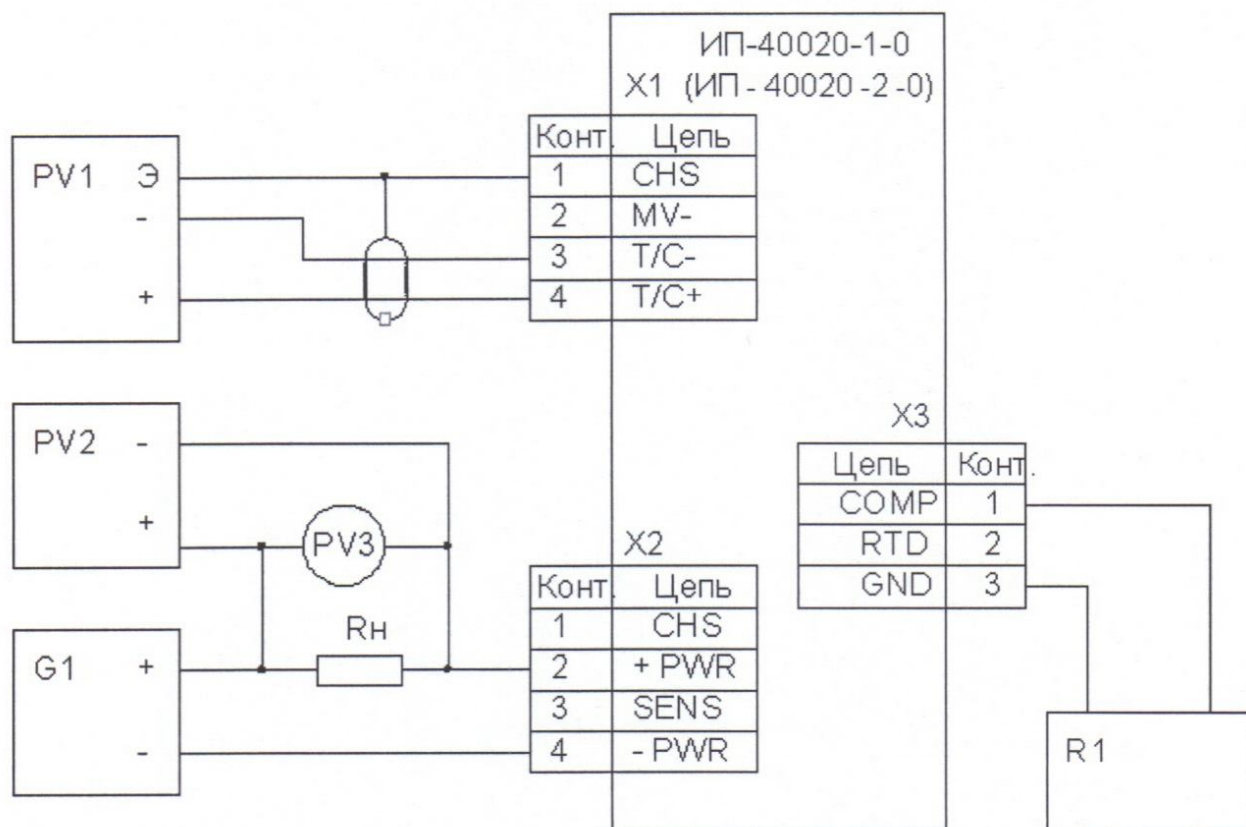
Значение испытательного напряжения, В ампл.	Проверяемые цепи	Исполнение преобразователя	Номера контактов и соединителей
500	Вход – выход	ИП-40020-1-0, ИП-40020-2-0 ИП-40020-3-0	X1/2 – X2/2
	Вход – выход питание – вход питание – выход	ИП-40020-3-1	X1/5 – X1/3 X1/1 – X1/5 X1/1 – X1/3
	Вход – корпус выход – вход выход – корпус	ИП – 40030 - 0 - 0	X2/1 – X2/4 X1/1 – X2/1 X1/1 – X1/4
	Вход – выход	ИП – 40030 - 1 - 0	X1/4 - X2/2
	Вход – выход	ИП – 40030 - 2 - 0	X1/1 – X1/4
	Выход – вход	ИП – 40030 - 3 - 0	X1/1 – X1/5
	Вход – выход вход – питание выход – питание	ИП-40030 - 2 - 1	X1/3 – X1/5 X1/3 – X1/7 X1/5 – X1/7

Продолжение таблицы А.1

Значение испытательного напряжения	Проверяемые цепи	Исполнение преобразователя	Номера контактов и соединителей
500	<p>Вход – выход</p> <p>вход – питание</p> <p>выход – питание</p>	ИП-40030 -3 -1	<p>X1/7 – X1/3</p> <p>X1/7 – X1/1</p> <p>X1/3 – X1/1</p>

ПРИЛОЖЕНИЕ Б

(обязательное)



G1- источник питания Б5-8;

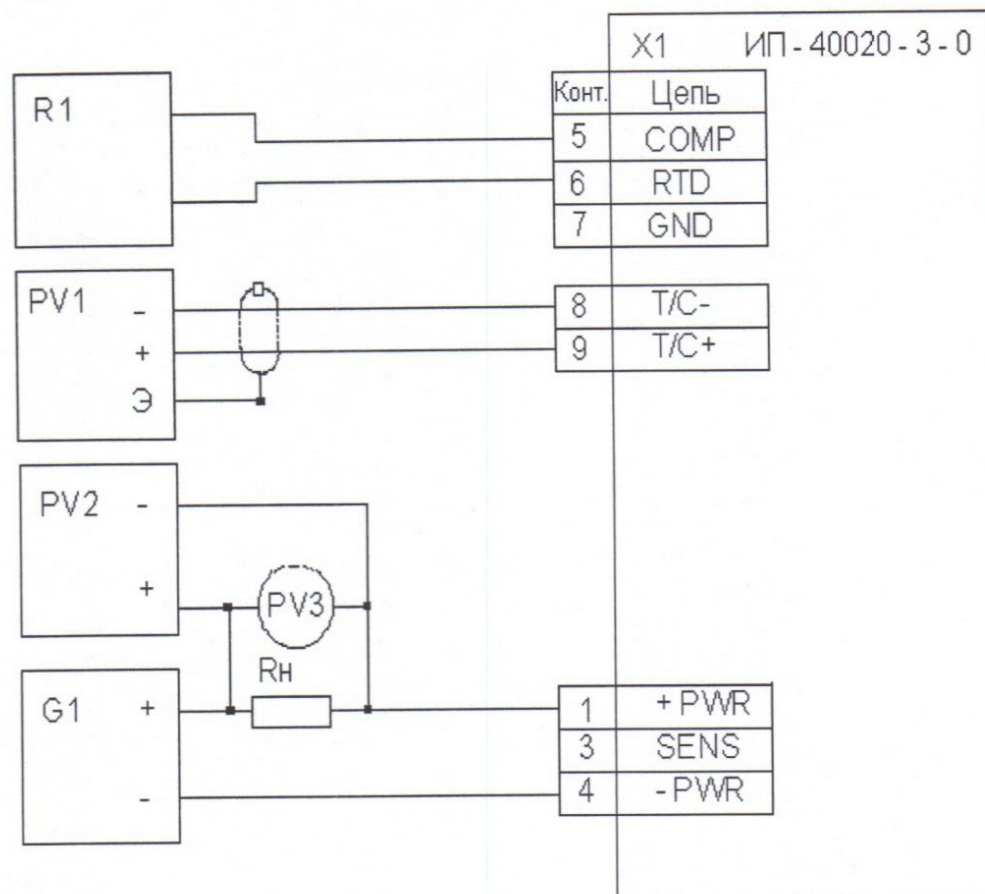
PV1- вольтметр цифровой В7-34;

PV2- вольтметр цифровой В7-35;

R1- магазин сопротивления, подключать проводами сечением не менее $0,75 \text{ мм}^2$ и длиной не более 0,5 м;

Rn – параллельно соединенные катушки электрического сопротивления измерительные Р331, 1 кОм.

Рисунок Б.1 – Схема подключения преобразователей ИП-40020-1-0, ИП-40020-2-0
для определения основной погрешности



G1- источник питания Б5-8;

PV1- прибор для проверки вольтметров В1-12;

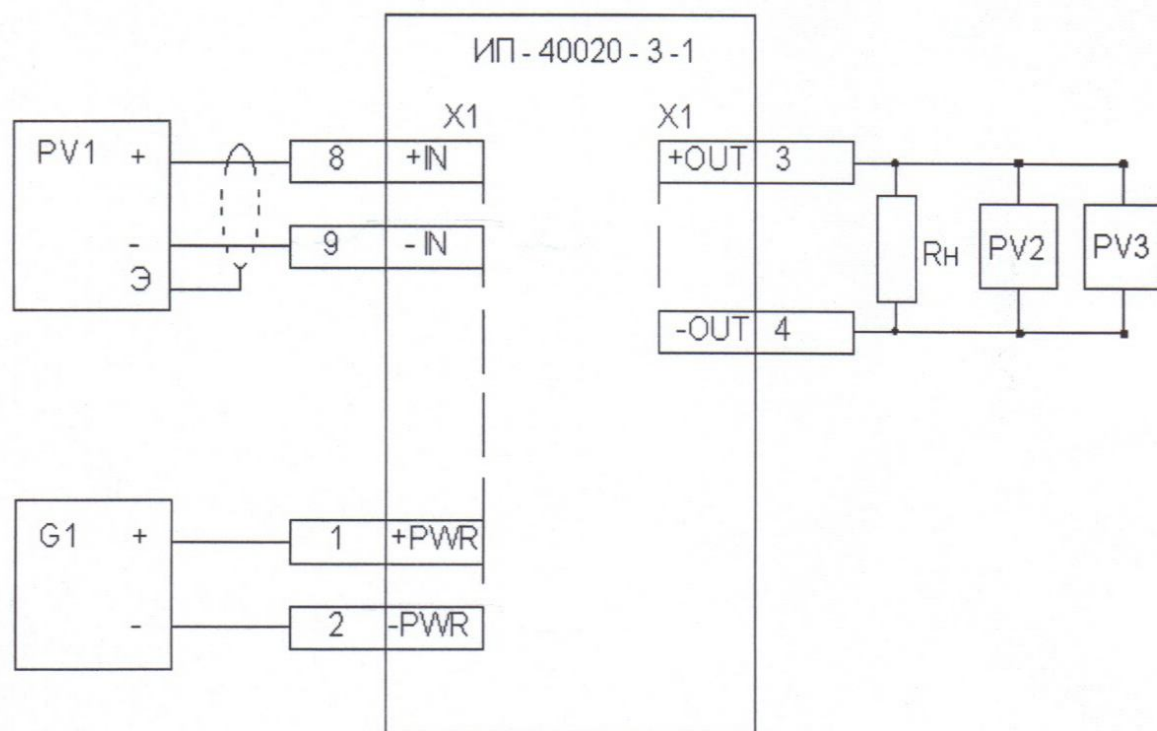
PV2 - вольтметр цифровой В7-34;

PV3- вольтметр цифровой В7-35;

R1- магазин сопротивлений, подключать проводами сечением не менее $0,75 \text{ мм}^2$ и длиной не более 0,5 м;

R_n – параллельно соединенные катушки электрического сопротивления измерительные Р331, 1 кОм.

Рисунок Б.2 – Схема подключения преобразователя ИП-40020-3-0 для определения основной погрешности



G1- источник питания Б5-8;

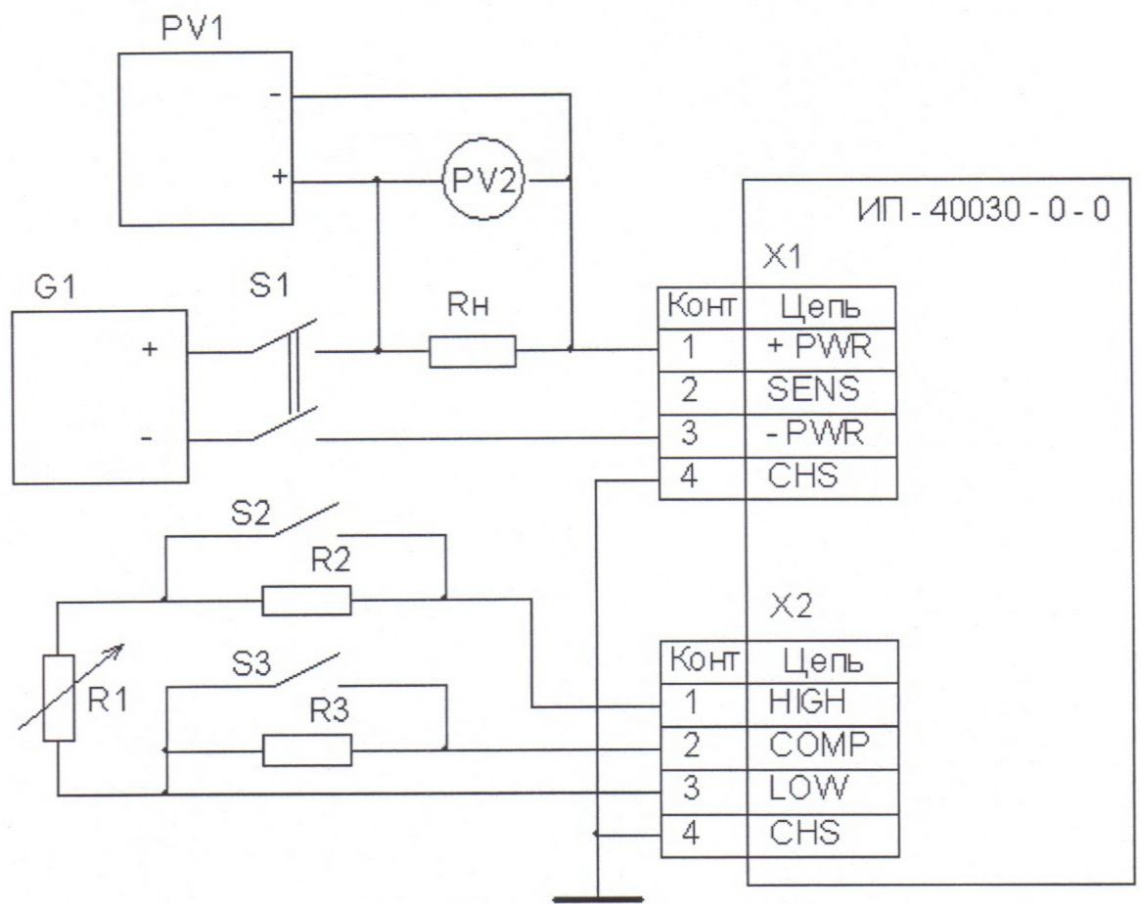
PV1- прибор для проверки вольтметров В1-12;

PV2 - вольтметр цифровой В7-35;

PV3- вольтметр цифровой В7-34;

R_n – две последовательно или параллельно соединенные катушки электрического сопротивления измерительные Р331 1 кОм.

Рисунок Б.3 - Схема подключения преобразователя ИП-40020-3-1 для определения основной погрешности



G1- источник питания Б5-8;

PV1 - вольтметр цифровой В7-34;

PV2- вольтметр цифровой В7-35;

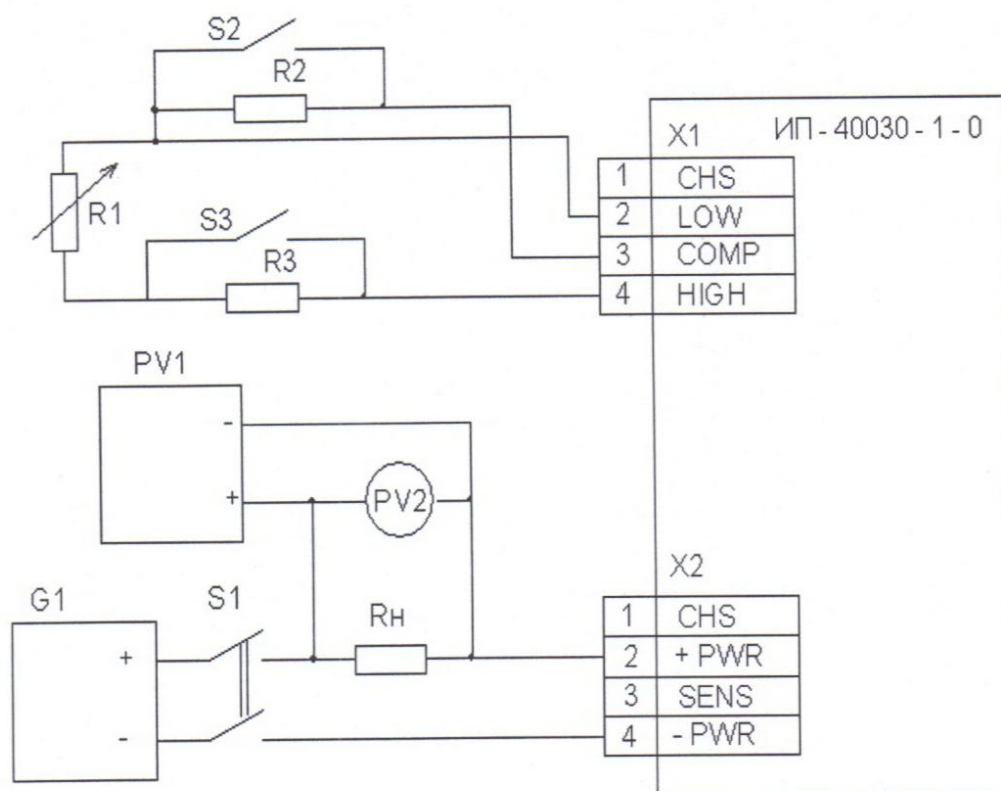
S1, S2, S3- переключатель ТВ1-4;

R2, R3 – параллельно соединенные катушки электрического сопротивления измерительные Р331, 100 Ом;

Rn – параллельно соединенные катушки электрического сопротивления измерительные Р331, 1 кОм;

R1- магазин сопротивления, подключать проводами сечением не менее 0,75 мм² и длиной не более 0,5 м. Сопротивления проводов от магазина сопротивлений R1 до контактов X2/1 и X2/3 не должны отличаться друг от друга более, чем на ± 0,01 Ом.

Рисунок Б.4 - Схема подключения преобразователя ИП-40030-0-0 для определения основной погрешности



G1- источник питания Б5-8;

PV1 - вольтметр цифровой В7-34;

PV2- вольтметр цифровой В7-35;

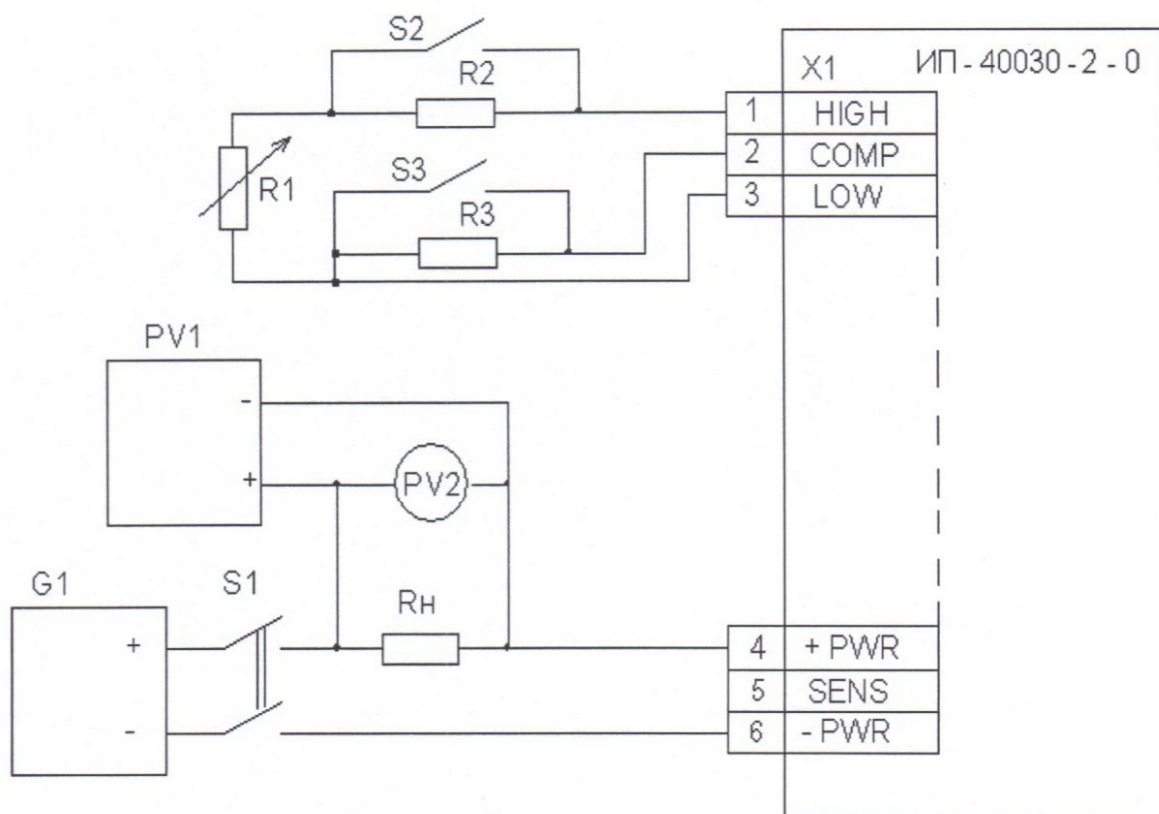
S1, S2, S3- переключатель ТВ1-4;

R2, R3 – параллельно соединенные катушки электрического сопротивления измерительные Р331, 100 Ом.

Rn – параллельно соединенные катушки электрического сопротивления измерительные Р331, 1 кОм;

R1 - магазин сопротивлений, подключать проводами сечением не менее $0,75 \text{ мм}^2$ и длиной не более 0,5 м. Сопротивления проводов от магазина сопротивлений R1 до контактов X1/2 и X1/4 не должны отличаться друг от друга более, чем на $\pm 0,01 \text{ Ом}$.

Рисунок Б.5 - Схема подключения преобразователя ИП-40030-1-0 для определения основной погрешности



G1- источник питания Б5-8;

PV1 - вольтметр цифровой В7-34;

PV2- вольтметр цифровой В7-35;

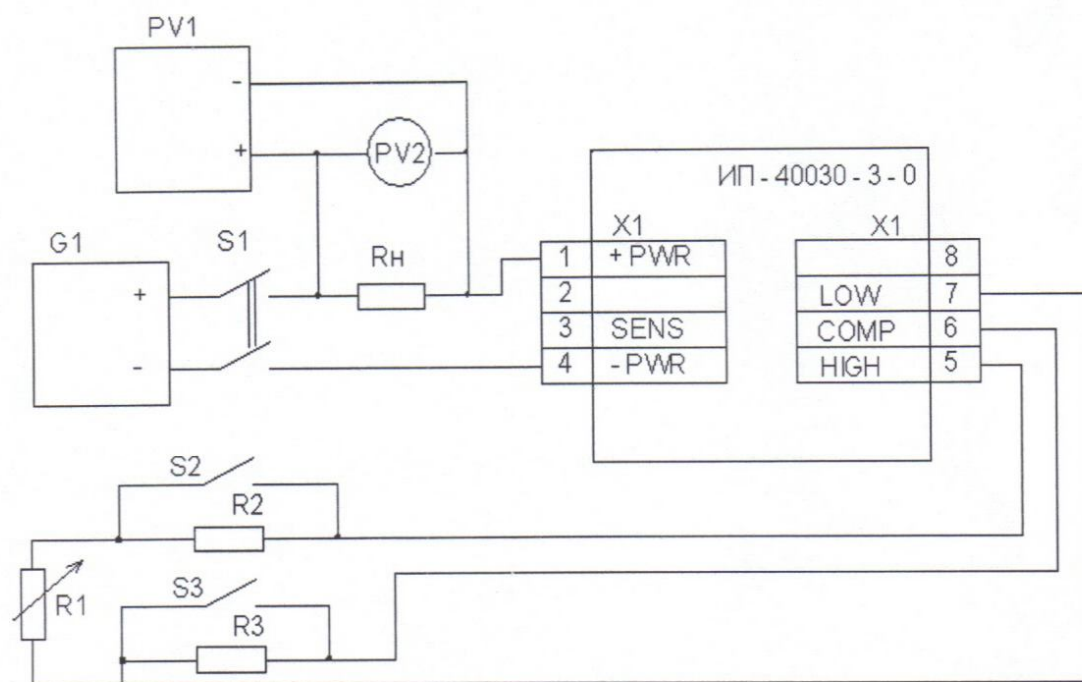
S1, S2, S3- переключатель ТВ1-4;

R2, R3 – параллельно соединенные катушки электрического сопротивления измерительные Р331, 100 Ом.

Rn – параллельно соединенные катушки электрического сопротивления измерительные Р331, 1 кОм.

R1-магазин сопротивлений, подключать проводами сечением не менее $0,75 \text{ мм}^2$ и длиной не более 0,5 м. Сопротивления проводов от магазина сопротивлений R1 до контактов X1/1 и X1/3 не должны отличаться друг от друга более, чем на $\pm 0,01 \text{ Ом}$.

Рисунок Б.6 - Схема подключения преобразователя ИП-40030-2-0 для определения основной погрешности



G1- источник питания Б5-8;

PV1 - вольтметр цифровой В7-34;

PV2- вольтметр цифровой В7-35;

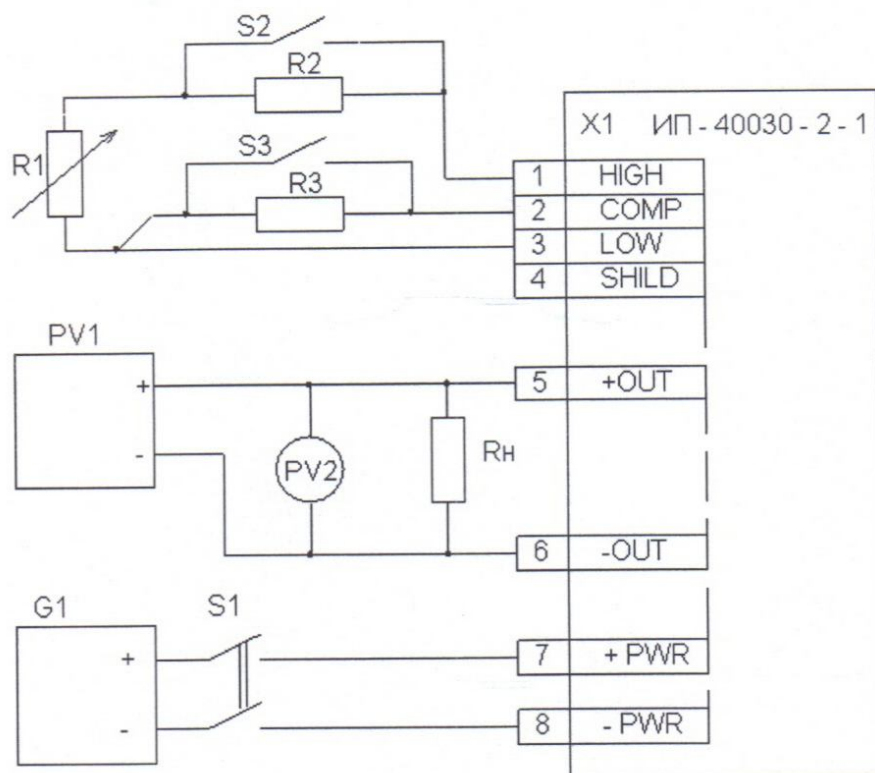
S1, S2, S3- переключатель ТВ1-4;

R2, R3 – параллельно соединенные катушки электрического сопротивления измерительные Р331, 100 Ом;

Rn – параллельно соединенные катушки электрического сопротивления измерительные Р331, 1 кОм;

R1 -магазин сопротивления, подключать проводами сечением не менее $0,75 \text{ мм}^2$ и длиной не более 0,5 м. Сопротивления проводов от магазина сопротивлений R1 до контактов X1/5 и X1/7 не должны отличаться друг от друга более, чем на $\pm 0,01 \text{ Ом}$.

Рисунок Б.7 - Схема подключения преобразователя ИП-40030-3-0 для определения основной погрешности



G1- источник питания Б5-8;

PV1 - вольтметр цифровой В7-34;

PV2- вольтметр цифровой В7-35;

S1, S2, S3- переключатель ТВ1-4;

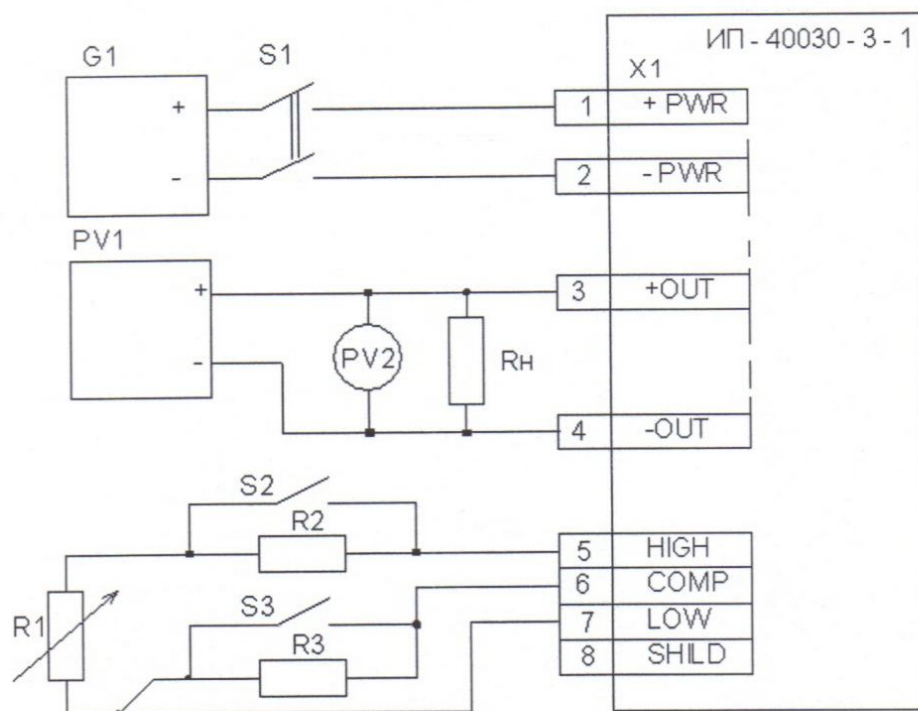
R1-магазин сопротивлений, подключать проводами сечением не менее $0,75 \text{ мм}^2$ и длиной не более $0,5 \text{ м}$. Сопротивления проводов от магазина сопротивлений R1 до контактов X1/1 и X1/2 не должны отличаться друг от друга более, чем на $\pm 0,01 \text{ Ом}$.

R2, R3 – параллельно соединенные катушки электрического сопротивления измерительные P331, 100 Ом .

Rn: а) для выходных сигналов $(0 - 10) \text{ В}$, $(0 - 5) \text{ мА}$ – две последовательно соединенные катушки электрического сопротивления измерительные P331, 1 кОм ;

б) для выходных сигналов $(0 - 20) \text{ мА}$, $(4 - 20) \text{ мА}$ – две параллельно соединенные катушки электрического сопротивления измерительные P331, 1 кОм .

Рисунок Б.8 - Схема подключения преобразователя ИП-40030-2-1 для определения основной погрешности



G1- источник питания Б5-8;

PV1 - вольтметр цифровой В7-34;

PV2- вольтметр цифровой В7-35;

S1, S2, S3- переключатель ТВ1-4;

R1-магазин сопротивлений подключать проводами сечением не менее $0,75 \text{ мм}^2$ и длиной не более 0,5 м. Сопротивления проводов от магазина сопротивлений R1 до контактов X1/1 и X1/2 не должны отличаться друг от друга более, чем на $\pm 0,01 \text{ Ом}$.

R2, R3 – параллельно соединенные катушки электрического сопротивления измерительные P331, 100 Ом.

Rn: а) для выходных сигналов (0 – 10) В, (0 – 5) мА – две последовательно соединенные катушки электрического сопротивления измерительные P331, 1 кОм;

б) для выходных сигналов (0 – 20) мА, (4 – 20) мА – две параллельно соединенные катушки электрического сопротивления измерительные P331, 1 кОм.

Рисунок Б.9 - Схема подключения преобразователя ИП-40030-3-1 для определения основной погрешности

ПРИЛОЖЕНИЕ В

(обязательное)

Значения входных и выходных сигналов преобразователей

Таблица В.1 – Расчетные значения выходных сигналов преобразователей

Диапазон выходного сигнала	Еди- ница изме- рения	Номер контрольной точки						Сопро- тивление нагрузки при про- верках, (Rн), кОм	Допусти- мое зна- чение со- против- ления нагрузки, кОм
		1	2	3	4	5	6		
		Расчетное значение выходного сигнала в поверяемой точке							
0 - 5	мА	0	1	2	3	4	5	2	$\leq 2,5$
0 - 20	мА	0	4	8	12	16	20	0,5	$\leq 0,5$
4 - 20	мА	4	7,2	10,4	13,6	16,8	20	0,5	$\leq 0,5$
0 - 10	В	0	2	4	6	8	10	2	≥ 2

Таблица В.2 Значения входного сигнала в контрольных точках при проверке основной погрешности

Тип датчика, условное обозначение номинальной статической характеристики	Диапазон измеряемых температур, °С		Номер контрольной точки					
	нижний предел	верхний предел	Значение входного сигнала в контрольной точке, мВ					
			1	2	3	4	5	6
1	2	3	4	5	6	7	8	9
НСХ К (ТХА)	-200	+1350	-6,689	3,711	16,445	29,584	42,028	53,34
	- 50	+1000	- 2,687	5,742	14,335	23,257	32,067	40,478
	0	+300	-0,798	1,638	4,122	6,542	8,949	11,412
	0	+400	-0,798	2,469	5,742	8,949	12,242	15,599
	0	+500	-0,798	3,298	7,34	11,411	15,599	19,846
	0	+600	-0,798	4,122	8,949	13,915	18,994	24,107
	0	+800	-0,798	5,742	12,242	18,994	25,804	32,477

Продолжение таблицы В.2

1	2	3	4	5	6	7	8	9
НСХ К (ТХА)	0	+ 1000	-0,798	7,34	15,581	24,107	32,477	40,478
	0	+ 1200	-0,798	8,949	18,994	29,167	38,91	48,04
	0	+ 1300	-0,798	9,763	20,699	31,655	42,028	51,612
НСХ L (ТХК)	- 200	+ 100	-10,778	- 8,723	-5,926	-2,532	1,334	5,572
	0	+ 300	-1,29	2,709	7,054	11,677	16,526	21,553
	0	+ 400	-1,29	4,123	10,108	16,526	23,26	30,202
НСХ В (ТІР)	0	+ 600	-1,29	7,054	16,526	26,712	37,244	47,818
	0	+ 800	-1,29	10,108	23,26	37,244	51,327	65,176
	0	+ 1800	0,000	0,632	2,569	5,585	9,414	13,591
НСХ S (ТІІІ)	+ 300	+ 1800	0,431	1,792	3,957	6,786	10,099	13,591
	0	+ 1750	-0,113	2,673	6,162	10,055	14,26	18,39
	+ 500	+ 1750	4,12	6,693	9,474	12,441	15,469	18,39
НСХ R (ТІІІ)	+ 700	+ 1750	6,162	8,449	10,881	13,41	15,949	18,39
	0	+ 1750	-0,111	2,785	6,632	11,062	15,929	20,766

Продолжение таблицы В.2

1	2	3	4	5	6	7	8	9
НСХ R (ТПШ 13)	+500	+1750	4,360	7,229	10,395	13,815	17,340	20,766
НСХ J (ТЖК)	-100	+300	-5,652	-2,014	2,097	6,44	10,87	15,308
	-100	+760	-5,652	2,738	12,203	21,712	31,384	41,90
	0	+200	-1,019	1,04	3,168	5,341	7,543	9,76
	0	+400	-1,019	3,168	7,543	11,981	16,415	20,829
НСХ T (ТМК)	0	+500	-1,019	4,25	9,76	15,308	20,829	26,374
	0	+600	-1,019	5,341	11,981	18,623	25,257	32,083
	0	+760	-1,019	7,046	15,53	23,924	32,552	41,9
	-100	+200	-4,169	-2,265	0,000	2,568	5,416	8,498
НСХ E (ТХК)	-100	+400	-4,169	-0,79	3,489	8,498	14,072	20,082
	0	+200	-0,79	0,822	2,568	4,438	6,419	8,498
НСХ E (ТХК)	0	+400	-0,79	2,568	6,419	10,668	15,242	20,082
	0	+900	-1,192	10,76	24,565	39,051	53,511	67,595

Продолжение таблицы В.2

1	2	3	4	5	6	7	8	9
HCX A-1 (ТБП)	0	+1800	-0,246	5,278	11,37	17,113	22,271	26,752
	+1000	+1800	15,882	18,315	20,625	22,802	24,845	26,752
HCX A-2 (ТБП)	0	+1800	-0,241	5,353	11,492	17,289	22,472	26,991
	+1000	+1800	16,048	18,497	20,816	23,008	25,078	26,991
HCX A-3 (ТБП)	0	+1800	-0,241	5,23	11,257	16,962	22,076	26,532
	+1000	+1800	15,739	18,155	20,445	22,604	24,638	26,532
HCX N (ТНН)	0	+1300	-0,525	7,416	16,99	27,144	37,27	46,988

Продолжение таблицы В.2

Тип датчика, условное обозначение номинальной статической характеристики по Р8.585-2001	Диапазон измеряемых температур, °С		Номер контрольной точки					
	Нижний предел	Верхний предел	1	2	3	4	5	6
			Значение входного сигнала в контрольной точке, мВ					
НСХ К (ТХА)	0	+300	0,000	2,436	4,920	7,340	9,747	12,209
	0	+400	0,000	3,267	6,540	9,747	13,040	16,397
	0	+500	0,000	4,096	8,138	12,209	16,397	20,644
	0	+1200	0,000	9,747	19,792	29,965	39,708	48,838
	0	+1300	0,000	10,561	21,497	32,453	42,826	52,410
	-200	+1350	-5,891	4,509	17,243	30,382	42,826	54,138
НСХ L (ТХК)	0	+300	0,000	3,999	8,344	12,967	17,816	22,843
	0	+800	0,000	11,398	24,550	38,534	52,617	66,466
	-200	+100	-9,488	-7,433	-4,636	-1,242	2,624	6,862
НСХ В (ТПР)	0	+1800	0,000	0,632	2,569	5,585	9,410	13,591

Продолжение таблицы В.2

Тип датчика, условное обозначение номинальной статической характеристики по Р8.585-2001	Диапазон измеряемых температур, °С		Номер контрольной точки					
	Нижний предел	Верхний предел	Значение входного сигнала в контрольной точке, мВ					
			1	2	3	4	5	6
НСХ В (ТПР)	+300	+1800	0,431	1,792	3,957	6,786	10,099	13,591
	0	+1750	0,000	2,786	6,275	10,168	14,373	18,503
НСХ S (ТПШ)	+500	+1750	4,233	6,806	9,587	12,554	15,582	18,503
	+700	+1750	6,743	9,333	12,123	15,052	18,012	20,877
НСХ R (ТПШ)	0	+1750	0,000	2,896	6,743	11,173	16,040	20,877
	+500	+1750	4,471	7,340	10,506	13,926	17,451	20,877
	-100	+300	-4,633	-0,995	3,116	7,459	11,889	16,327
НСХ J (ТЖК)	-100	+760	-4,633	3,751	13,222	22,731	32,403	42,919
	0	+400	0,000	4,187	8,562	13,000	17,434	21,848
	0	+500	0,000	5,269	10,779	16,327	21,848	27,393

Продолжение таблицы В.2

Тип датчика, условное обозначение номинальной статической характери- стики по Р8.585-2001	Диапазон измеряемых температур, °С		Номер контрольной точки					
	Нижний предел	Верхний предел	1	2	3	4	5	6
НСХ J (ТЖК)	0	+600	0,000	6,360	13,000	19,642	26,242	33,102
	0	+760	0,000	8,120	16,549	24,943	33,571	42,919
НСХ Т (ТМК)	-100	+200	-3,379	-1,475	0,790	3,358	6,206	9,288
	-100	+400	-3,379	0,000	4,279	9,288	14,862	20,872
НСХ Е (ТХК)	0	+200	0,000	1,612	2,468	5,228	7,209	9,288
	0	+400	0,000	3,358	7,209	11,458	16,032	20,872
НСХ А-1 (ТВР)	0	+900	0,000	11,951	25,757	40,243	54,703	68,787
	0	+1800	0,000	5,524	11,616	17,359	22,517	26,998
НСХ А-2 (ТВР)	+1000	+1800	16,128	18,561	20,871	23,048	25,091	26,998
	0	+1800	0,000	5,549	11,733	17,530	22,713	27,232

Продолжение таблицы В.2

Тип датчика, условное обозначение номинальной статической характеристики по Р8.585-2001	Диапазон измеряемых температур, °С		Номер контрольной точки					
	Нижний предел	Верхний предел	Значение входного сигнала в контрольной точке, мВ					
			1	2	3	4	5	6
НСХ А -2 (ТВР)	+1000	+1800	16,289	18,738	21,057	23,249	25,319	27,232
	0	+1800	0,000	5,471	11,498	17,203	22,845	26,773
НСХ А -3 (ТВР)	+1000	+1800	15,980	18,396	20,686	22,845	24,879	26,773
	0	+1300	0,000	7,941	17,515	27,669	37,795	47,513

Продолжение таблицы В.2

Тип датчика, НСХ	Диапазон измеряемых температур, °С	Номер контрольной точки					
		1	2	3	4	5	6
		значение входного сигнала в контрольной точке, Ом					
ТСМ 50М ($\alpha = 0,00428 \text{ } ^\circ\text{C}^{-1}$)	от -50 до +150	39,23	47,86	56,42	64,98	73,54	82,10
ТСМ 100М ($\alpha = 0,00428 \text{ } ^\circ\text{C}^{-1}$)	от -50 до +150	78,46	95,72	112,84	129,96	147,08	164,20
ТСП Pt100 ($\alpha = 0,00385 \text{ } ^\circ\text{C}^{-1}$)	от -50 до +150	80,31	96,09	111,67	127,08	142,29	157,33
ТСП 100П ($\alpha = 0,00391 \text{ } ^\circ\text{C}^{-1}$)	от -50 до +150	80,00	96,03	111,85	127,50	142,95	158,22
ТСМ 10М ($\alpha = 0,00428 \text{ } ^\circ\text{C}^{-1}$)	от 0 до +120	10,00	11,027	12,054	13,039	14,109	15,136
ТСМ 50М ($\alpha = 0,00428 \text{ } ^\circ\text{C}^{-1}$)	от -50 до 0	39,23	41,395	43,555	45,71	47,86	50,00

Продолжение таблицы В.2

Тип датчика, НСХ	Диапазон измеряемых температур, °С	Номер контрольной точки					
		1	2	3	4	5	6
		значение входного сигнала в контрольной точке, Ом					
ТСМ 50М ($\alpha=0,00428 \text{ } ^\circ\text{C}^{-1}$)	от -50 до +50	39,23	43,555	47,86	52,14	56,42	60,70
ТСМ 50М ($\alpha=0,00428 \text{ } ^\circ\text{C}^{-1}$)	от -50 до +100	39,23	45,71	52,14	58,56	64,98	71,40
ТСМ 50М ($\alpha=0,00428 \text{ } ^\circ\text{C}^{-1}$)	от 0 до +50	50,00	52,14	54,28	56,42	58,56	60,70
ТСМ 50М ($\alpha=0,00428 \text{ } ^\circ\text{C}^{-1}$)	от 0 до +100	50,00	54,28	58,56	62,84	67,12	71,40
ТСМ 50М ($\alpha=0,00428 \text{ } ^\circ\text{C}^{-1}$)	от 0 до +150	50,00	56,42	62,84	69,76	75,68	82,10
ТСМ 50М ($\alpha=0,00428 \text{ } ^\circ\text{C}^{-1}$)	от 0 до +180	50,00	57,705	65,195	73,11	80,815	88,52

Продолжение таблицы В.2

Тип датчика, НСХ	Диапазон измеряемых температур, °С	Номер контрольной точки					
		1	2	3	4	5	6
		значение входного сигнала в контрольной точке, Ом					
ТСМ 50М ($\alpha = 0,00428 \text{ } ^\circ\text{C}^{-1}$)	от 0 до +200	50,00	58,56	67,12	75,68	84,24	92,80
ТСМ 50М ($\alpha = 0,00428 \text{ } ^\circ\text{C}^{-1}$)	от +50 до +100	60,70	62,84	64,98	67,12	69,26	71,40
ТСМ 50М ($\alpha = 0,00428 \text{ } ^\circ\text{C}^{-1}$)	от +100 до +200	71,40	75,68	79,96	84,24	88,52	92,80
ТСМ 100М ($\alpha = 0,00428 \text{ } ^\circ\text{C}^{-1}$)	от -70 до +180	69,74	91,42	112,84	134,24	155,64	177,04
ТСМ 100М ($\alpha = 0,00428 \text{ } ^\circ\text{C}^{-1}$)	от -50 до 0	78,46	82,79	87,11	91,42	95,72	100,00
ТСМ 100М ($\alpha = 0,00428 \text{ } ^\circ\text{C}^{-1}$)	от -50 до +50	78,46	87,11	95,72	104,28	112,84	121,40

Продолжение таблицы В.2

Тип датчика, НСХ	Диапазон измеряемых температур, °С	Номер контрольной точки					
		1	2	3	4	5	6
		значение входного сигнала в контрольной точке, Ом					
ТСМ 100М ($\alpha = 0,00428 \text{ } ^\circ\text{C}^{-1}$)	от -50 до +100	78,46	91,42	104,28	117,12	129,96	142,80
ТСМ 100М ($\alpha = 0,00428 \text{ } ^\circ\text{C}^{-1}$)	от -25 до +25	89,95	93,57	97,86	102,14	106,42	110,70
ТСМ 100М ($\alpha = 0,00428 \text{ } ^\circ\text{C}^{-1}$)	от 0 до +25	100,00	102,14	104,28	106,42	108,56	110,70
ТСМ 100М ($\alpha = 0,00428 \text{ } ^\circ\text{C}^{-1}$)	от 0 до +50	100,00	104,28	108,56	112,84	117,12	121,40
ТСМ 100М ($\alpha = 0,00428 \text{ } ^\circ\text{C}^{-1}$)	от 0 до +100	100,00	108,56	117,12	125,68	134,24	142,80
ТСМ 100М ($\alpha = 0,00428 \text{ } ^\circ\text{C}^{-1}$)	от 0 до +150	100,00	112,84	125,68	138,52	151,36	164,20

Продолжение таблицы В.2

Тип датчика, НСХ	Диапазон измеряемых температур, °С	Номер контрольной точки					
		1	2	3	4	5	6
		значение входного сигнала в контрольной точке, Ом					
ТСМ 100М ($\alpha = 0,00428 \text{ } ^\circ\text{C}^{-1}$)	от 0 до +180	100,00	115,41	130,39	146,22	161,20	177,04
ТСМ 100М ($\alpha = 0,00428 \text{ } ^\circ\text{C}^{-1}$)	от 0 до +200	100,00	117,12	134,24	151,36	168,48	185,60
ТСМ 100М ($\alpha = 0,00428 \text{ } ^\circ\text{C}^{-1}$)	от +50 до +100	121,40	125,68	129,96	134,24	138,52	142,80
ТСМ 100М ($\alpha = 0,00428 \text{ } ^\circ\text{C}^{-1}$)	от +100 до +200	142,80	151,36	159,92	168,48	177,04	185,60
ТСП Pt50 ($\alpha = 0,00385 \text{ } ^\circ\text{C}^{-1}$)	от -200 до -70	9,26	14,82	20,28	25,85	30,94	36,165

Продолжение таблицы В.2

Тип датчика, НСХ	Диапазон измеряемых температур, °С	Номер контрольной точки					
		1	2	3	4	5	6
		значение входного сигнала в контрольной точке, Ом					
ТСП 50П ($\alpha = 0,00391 \text{ } ^\circ\text{C}^{-1}$)	от -200 до -70	8,62	14,275	19,815	25,475	30,64	35,955
ТСП Pt50 ($\alpha = 0,00385 \text{ } ^\circ\text{C}^{-1}$)	от -120 до +30	26,055	32,15	38,165	44,11	50,00	55,835
ТСП 50П ($\alpha = 0,00391 \text{ } ^\circ\text{C}^{-1}$)	от -120 до +30	25,685	31,875	37,98	44,02	50,00	55,925
ТСП Pt50 ($\alpha = 0,00385 \text{ } ^\circ\text{C}^{-1}$)	от -70 до +180	36,165	46,08	55,835	65,45	74,915	84,24
ТСП 50П ($\alpha = 0,00391 \text{ } ^\circ\text{C}^{-1}$)	от -70 до +180	35,95	46,02	55,925	65,69	75,305	84,775
ТСП Pt50 ($\alpha = 0,00385 \text{ } ^\circ\text{C}^{-1}$)	от -50 до +150	40,155	48,045	55,835	63,54	71,145	78,665

Продолжение таблицы В.2

Тип датчика, НСХ	Диапазон измеряемых температур, °С	Номер контрольной точки					
		1	2	3	4	5	6
		значение входного сигнала в контрольной точке, Ом					
ТСП 50П ($\alpha = 0,00391 \text{ } ^\circ\text{C}^{-1}$)	от -50 до +150	40,00	48,015	55,925	63,75	71,475	79,11
ТСП Pt50 ($\alpha = 0,00385 \text{ } ^\circ\text{C}^{-1}$)	от 0 до +100	50,0	53,895	57,77	61,62	65,45	69,255
ТСП 50П ($\alpha = 0,00391 \text{ } ^\circ\text{C}^{-1}$)	от 0 до +100	50,00	53,955	57,89	61,80	65,69	69,555
ТСП Pt50 ($\alpha = 0,00385 \text{ } ^\circ\text{C}^{-1}$)	от 0 до +150	50,00	58,835	61,62	67,355	73,035	78,665
ТСП 50П ($\alpha = 0,00391 \text{ } ^\circ\text{C}^{-1}$)	от 0 до +150	50,00	55,925	61,80	67,725	73,395	79,11
ТСП Pt50 ($\alpha = 0,00385 \text{ } ^\circ\text{C}^{-1}$)	от 0 до +200	50,00	57,77	64,45	73,035	80,525	87,93

Тип датчика, НСХ	Диапазон измеряемых температур, °С	Номер контрольной точки					
		1	2	3	4	5	6
		значение входного сигнала в контрольной точке, Ом					
ТСП 50П ($\alpha = 0,00391 \text{ } ^\circ\text{C}^{-1}$)	от 0 до + 200	50,00	57,89	65,69	73,395	81,005	88,52
ТСП Pt50 ($\alpha = 0,00385 \text{ } ^\circ\text{C}^{-1}$)	от 0 до + 300	50,00	61,62	73,035	84,24	95,235	106,025
ТСП 50П ($\alpha = 0,00391 \text{ } ^\circ\text{C}^{-1}$)	от 0 до + 300	50,00	61,80	73,395	84,775	95,945	106,905
ТСП Pt50 ($\alpha = 0,00385 \text{ } ^\circ\text{C}^{-1}$)	от 0 до + 400	50,00	65,45	80,525	95,235	109,575	123,545
ТСП 50П ($\alpha = 0,00391 \text{ } ^\circ\text{C}^{-1}$)	от 0 до + 400	50,00	65,59	81,005	95,945	110,515	124,705
ТСП Pt50 ($\alpha = 0,00385 \text{ } ^\circ\text{C}^{-1}$)	от 0 до + 500	50,00	69,255	87,93	106,025	123,545	140,49

Продолжение таблицы В.2

Тип датчика, НСХ	Диапазон измеряемых температур, °С	Номер контрольной точки					
		1	2	3	4	5	6
		значение входного сигнала в контрольной точке, Ом					
ТСП 50П ($\alpha = 0,00391 \text{ } ^\circ\text{C}^{-1}$)	от 0 до + 500	50,00	69,555	88,52	106,905	124,705	141,925
ТСП Pt50 ($\alpha = 0,00385 \text{ } ^\circ\text{C}^{-1}$)	от 0 до + 600	50,00	73,035	95,235	116,605	137,145	156,855
ТСП 50П ($\alpha = 0,00391 \text{ } ^\circ\text{C}^{-1}$)	от 0 до + 600	50,00	73,395	95,945	117,655	138,525	158,555
ТСП Pt50 ($\alpha = 0,00385 \text{ } ^\circ\text{C}^{-1}$)	от + 200 до + 500	87,93	98,855	109,575	120,09	126,98	140,49
ТСП 50П ($\alpha = 0,00391 \text{ } ^\circ\text{C}^{-1}$)	от + 200 до + 500	88,52	99,625	110,515	121,195	131,665	141,925
ТСП Pt50 ($\alpha = 0,00385 \text{ } ^\circ\text{C}^{-1}$)	от + 200 до +600	87,93	102,45	116,605	130,39	143,81	156,855

Продолжение таблицы В.2

Тип датчика, НСХ	Диапазон измеряемых температур, °С	Номер контрольной точки					
		1	2	3	4	5	6
		значение входного сигнала в контрольной точке, Ом					
ТСП 50П ($\alpha = 0,00391 \text{ } ^\circ\text{C}^{-1}$)	от +200 до +600	88,52	103,275	117,655	131,655	145,295	158,555
ТСП Pt50 ($\alpha = 0,00385 \text{ } ^\circ\text{C}^{-1}$)	от +300 до +700	106,025	120,09	133,78	147,105	160,06	172,64
ТСП 50П ($\alpha = 0,00391 \text{ } ^\circ\text{C}^{-1}$)	от +300 до +700	106,905	121,195	135,105	148,645	161,815	174,605
ТСП Pt50 ($\alpha = 0,00385 \text{ } ^\circ\text{C}^{-1}$)	от -200 до -70	9,26	14,82	20,28	25,645	30,94	36,165
ТСП 100П ($\alpha = 0,00391 \text{ } ^\circ\text{C}^{-1}$)	от -200 до -70	17,24	28,55	39,63	50,53	61,28	71,91

Продолжение таблицы В.2

Тип датчика, НСХ	Диапазон измеряемых температур, °С	Номер контрольной точки					
		1	2	3	4	5	6
		значение входного сигнала в контрольной точке, Ом					
ТСП Pt100 ($\alpha = 0,00385 \text{ } ^\circ\text{C}^{-1}$)	от -50 до +200	80,31	100,00	119,40	138,51	157,33	175,86
ТСП 100П ($\alpha = 0,00391 \text{ } ^\circ\text{C}^{-1}$)	от -50 до +200	80,00	100,00	119,70	139,11	158,22	177,04
ТСП Pt100 ($\alpha = 0,00385 \text{ } ^\circ\text{C}^{-1}$)	от -120 до +30	52,11	64,30	76,33	88,22	100,00	111,67
ТСП 100П ($\alpha = 0,00391 \text{ } ^\circ\text{C}^{-1}$)	от -120 до +30	51,37	63,75	75,96	88,04	100,00	111,85
ТСП Pt100 ($\alpha = 0,00385 \text{ } ^\circ\text{C}^{-1}$)	от -100 до +100	60,26	76,33	92,16	107,79	123,24	138,51
ТСП 100П ($\alpha = 0,00391 \text{ } ^\circ\text{C}^{-1}$)	от -100 до +100	59,64	75,96	92,04	107,91	123,60	139,11

Продолжение таблицы В.2

Тип датчика, НСХ	Диапазон измеряемых температур, °С	Номер контрольной точки					
		1	2	3	4	5	6
		значение входного сигнала в контрольной точке, Ом					
ТСП Pt100 ($\alpha=0,00385 \text{ } ^\circ\text{C}^{-1}$)	от -50 до +90	80,31	91,77	102,34	113,22	123,63	134,71
ТСП 100П ($\alpha=0,00391 \text{ } ^\circ\text{C}^{-1}$)	от -50 до +90	80,00	91,24	102,38	113,43	124,38	135,25
ТСП Pt100 ($\alpha=0,00385 \text{ } ^\circ\text{C}^{-1}$)	от -70 до +180	72,33	92,16	111,67	130,90	149,83	168,48
ТСП 100П ($\alpha=0,00391 \text{ } ^\circ\text{C}^{-1}$)	от -70 до +180	71,91	92,04	111,85	131,38	150,61	169,55
ТСП Pt100 ($\alpha=0,00385 \text{ } ^\circ\text{C}^{-1}$)	от -50 до +100	80,31	92,16	103,90	115,54	127,08	138,51
ТСП 100П ($\alpha=0,00391 \text{ } ^\circ\text{C}^{-1}$)	от -50 до +100	80,00	92,04	103,96	115,78	127,50	139,11

Продолжение таблицы В.2

Тип датчика, НСХ	Диапазон измеряемых температур, °С	Номер контрольной точки					
		1	2	3	4	5	6
		значение входного сигнала в контрольной точке, Ом					
ТСП Pt100 ($\alpha = 0,00385 \text{ } ^\circ\text{C}^{-1}$)	от -50 до +350	80,31	116,67	142,29	172,17	201,31	229,72
ТСП 100П ($\alpha = 0,00391 \text{ } ^\circ\text{C}^{-1}$)	от -50 до +350	80,00	111,85	142,95	173,30	202,90	231,76
ТСП Pt100 ($\alpha = 0,00385 \text{ } ^\circ\text{C}^{-1}$)	от -25 до +25	90,19	94,12	98,04	101,95	105,85	109,73
ТСП 100П ($\alpha = 0,00391 \text{ } ^\circ\text{C}^{-1}$)	от -25 до +25	90,04	94,03	98,01	101,98	105,94	109,89
ТСП Pt100 ($\alpha = 0,00385 \text{ } ^\circ\text{C}^{-1}$)	от 0 до +50	100,00	103,90	107,79	111,67	115,54	119,40
ТСП 100П ($\alpha = 0,00391 \text{ } ^\circ\text{C}^{-1}$)	от 0 до +50	100,00	103,96	107,91	111,85	115,78	119,70

Продолжение таблицы В.2

Тип датчика, НСХ	Диапазон измеряемых температур, °С	Номер контрольной точки					
		1	2	3	4	5	6
		значение входного сигнала в контрольной точке, Ом					
ТСП Pt100 ($\alpha = 0,00385 \text{ } ^\circ\text{C}^{-1}$)	от 0 до +100	100,00	107,79	115,54	123,24	130,90	138,51
ТСП 100П ($\alpha = 0,00391 \text{ } ^\circ\text{C}^{-1}$)	от 0 до +100	100,00	107,91	115,78	123,60	131,38	139,11
ТСП Pt100 ($\alpha = 0,00385 \text{ } ^\circ\text{C}^{-1}$)	от 0 до +150	100,00	111,67	123,24	134,71	146,07	157,33
ТСП 100П ($\alpha = 0,00391 \text{ } ^\circ\text{C}^{-1}$)	от 0 до +150	100,00	111,85	123,60	135,25	146,79	158,22
ТСП Pt100 ($\alpha = 0,00385 \text{ } ^\circ\text{C}^{-1}$)	от 0 до +200	100,00	115,54	130,90	146,07	161,05	175,86
ТСП 100П ($\alpha = 0,00391 \text{ } ^\circ\text{C}^{-1}$)	от 0 до +200	100,00	115,76	131,38	146,79	162,01	177,04

Продолжение таблицы В.2

Тип датчика, НСХ	Диапазон измеряемых температур, °С	Номер контрольной точки					
		1	2	3	4	5	6
		значение входного сигнала в контрольной точке, Ом					
ТСП Pt100 ($\alpha = 0,00385 \text{ } ^\circ\text{C}^{-1}$)	от 0 до + 300	100,00	123,24	146,07	168,48	190,47	212,05
ТСП 100П ($\alpha = 0,00391 \text{ } ^\circ\text{C}^{-1}$)	от 0 до + 300	100,00	123,60	146,79	169,55	191,89	213,81
ТСП Pt100 ($\alpha = 0,00385 \text{ } ^\circ\text{C}^{-1}$)	от 0 до + 400	100,00	138,51	175,86	212,05	247,09	247,09
ТСП 100П ($\alpha = 0,00391 \text{ } ^\circ\text{C}^{-1}$)	от 0 до + 400	100,00	131,38	162,01	191,89	221,03	249,41
ТСП Pt100 ($\alpha = 0,00385 \text{ } ^\circ\text{C}^{-1}$)	от 0 до + 500	100,00	138,51	175,86	212,05	247,09	280,98
ТСП 100П ($\alpha = 0,00391 \text{ } ^\circ\text{C}^{-1}$)	от 0 до + 500	100,00	139,11	177,04	213,81	249,41	283,85

Продолжение таблицы Б.4

Тип датчика, НСХ	Диапазон измеряемых температур, °С	Номер контрольной точки					
		1	2	3	4	5	6
		значение входного сигнала в контрольной точке, Ом					
ТСП Pt100 ($\alpha = 0,00385 \text{ } ^\circ\text{C}^{-1}$)	от 0 до +600	100,00	146,07	190,47	233,21	274,29	313,71
ТСП 100П ($\alpha = 0,00391 \text{ } ^\circ\text{C}^{-1}$)	от 0 до +600	100,00	146,79	191,89	235,31	277,05	317,11
ТСП Pt100 ($\alpha = 0,00385 \text{ } ^\circ\text{C}^{-1}$)	от +200 до +500	175,86	197,71	219,15	240,18	260,78	280,98
ТСП 100П ($\alpha = 0,00391 \text{ } ^\circ\text{C}^{-1}$)	от +200 до +500	177,04	199,25	221,03	242,39	263,33	283,85
ТСП Pt100 ($\alpha = 0,00385 \text{ } ^\circ\text{C}^{-1}$)	от +200 до +600	175,86	204,90	233,21	260,78	287,62	313,71
ТСП, 100П ($\alpha = 0,00391 \text{ } ^\circ\text{C}^{-1}$)	от +200 до +600	177,04	206,55	235,31	263,33	290,59	317,11

Продолжение таблицы В.2

Тип датчика, НСХ	Диапазон измеряемых температур, °С	Номер контрольной точки					
		1	2	3	4	5	6
		значение входного сигнала в контрольной точке, Ом					
ТСП Pt100 ($\alpha = 0,00385 \text{ } ^\circ\text{C}^{-1}$)	от + 300 до + 700	212,05	240,18	267,56	294,21	320,12	345,28
ТСП 100П ($\alpha = 0,00391 \text{ } ^\circ\text{C}^{-1}$)	от + 300 до + 700	213,81	242,39	270,21	297,29	323,63	349,21

Приложение Г
(рекомендуемое)

Форма протокола поверки

Протокол № от

поверки преобразователя измерительного ИП , зав. №
в соответствии с документом "ГСИ. Преобразователи измерительные 40020, 40030.
Методика поверки"
МП 54-221-2008

1 Принадлежит

2 Средства поверки (зав. № , номер свидетельства о поверке и дата выдачи)

-
-
-
-
-

3 Условия поверки:

- температура окружающего воздуха
- относительная влажность окружающего воздуха
- атмосферное давление
- напряжение питания

4 Результаты внешнего осмотра

5 Результаты проверки электрического сопротивления изоляции

6 Результаты проверки электрической прочности изоляции

7 Результаты опробования

8 Результаты проверки диапазона и определение основной приведенной погрешности

Измеренное значение входного сигнала	Расчетное значение выходного сигнала	Измеренное значение выходного сигнала	Значение основной приведенной погрешности, %	Пределы допускаемого значения основной приведенной погрешности, %

Выводы по результатам поверки _____

Выдано свидетельство о поверке (извещение о непригодности)

№ _____ от « _____ » _____ 200__ г.

Поверку проводил _____
подпись (Ф.И.О)

« » 200__ г.