

УТВЕРЖДАЮ

Технический директор
ЗАО НПП “Электронные
информационные системы”

И.С.Фридман

МОДУЛЬ MB16DI-24

Руководство по эксплуатации

АВЛБ.426436.008 РЭ

| | | | | |
|--------------|--------------|---------------|--------------|--------------|
| Инв. № подл. | Подп. и дата | Взам. инв. №. | Инв. № дубл. | Подп. и дата |
| | | | | |

Содержание

| | | |
|-----|-----------------------------------------------------|----|
| 1 | Описание и работа | 3 |
| 1.1 | Назначение | 3 |
| 1.2 | Технические характеристики | 4 |
| 1.3 | Устройство и работа модуля | 5 |
| 2 | Использование по назначению | 8 |
| 2.1 | Эксплуатационные ограничения | 8 |
| 2.2 | Подготовка к использованию и порядок работы | 8 |
| 2.3 | Настройка | 10 |
| 3 | Техническое обслуживание | 11 |
| 4 | Транспортирование и хранение | 11 |
| 5 | Основные сведения об изделии и технические данные | 12 |
| 6 | Комплектность | 12 |
| 7 | Гарантии изготовителя | 12 |
| 8 | Свидетельство об упаковывании | 13 |
| 9 | Свидетельство о приемке и первичной поверке | 13 |
| 10 | Сведения о рекламациях | 14 |
| 11 | Особые отметки | 15 |
| | Приложение А Габаритный чертеж | 16 |
| | Приложение Б Схемы внешних электрических соединений | 17 |
| | Приложение В Ссылочные нормативные документы | 20 |

| Изм. | Лист | № докум. | Подп. | Дата |
|-----------|------|--------------|-------|------|
| Разраб. | | Тимонин С.В. | | |
| Пров. | | Петров А.С. | | |
| Н. контр. | | Семенова | | |
| Уте. | | -- -- | | |

| | | | |
|-------------------------------------------------|----------------------------------------------|------|--------|
| | | | |
| АВЛБ.426436.008 РЭ | | | |
| Модуль MB16DI-24 Руководство по эксплуатации | Лит. | Лист | Листов |
| | | 2 | 21 |
| | ЗАО НПП "Электронные информационные системы" | | |

Настоящее руководство по эксплуатации (РЭ) предназначено для ознакомления с принципом работы, устройством, монтажом и эксплуатацией модуля дискретных входов MB16DI-24. РЭ является совмещенным документом и содержит разделы руководства по эксплуатации и паспорта.

В связи с постоянной работой по совершенствованию модулей, повышающей их надежность и улучшающей характеристики, в электрическую схему и конструкцию модулей могут быть внесены незначительные изменения, не отраженные в данном РЭ.

1 Описание и работа

1.1 Назначение

1.1.1 Модуль дискретных входов MB16DI-24 (далее – модуль) предназначен для ввода 16 дискретных сигналов типа «сухой контакт» реле, напряжения =24 В, выхода датчиков с выходом типа «n –р –n» или «р –n –р» при подаче команды по интерфейсу RS-485. Дискретные входы разделены на 2 изолированных друг от друга группы по 8 входов. Дискретные входы могут работать в режиме число импульсных входов (счетчики количества импульсов) при котором каждый из входов (DI0...DI15) работает как 16-разрядный счетчик (максимальное значение счётчика 65536, следующим импульсом счётчик сбрасывается в 0). Максимальная частота импульсов для входов (DI0...DI7) – 1000 Гц, для входов (DI8...DI15) – 100 Гц, минимальная длительность импульса – 500 мкс.

Дискретные входы могут работать как с сигналами в виде уровня напряжения постоянного тока (уровень логического «0» - ± (0 ...1,5) В, уровень логической «1» - ± (4 – 30) В), так и с сигналами типа «сухой» контакт реле.

Модуль поддерживает два протокола обмена: совместимый с DCON-протоколом фирмы ICP DAS и протоколом ADAM-4000 фирмы Advantech или MODBUS RTU. Параметры протокола обмена (тип протокола, скорость обмена, адрес прибора, использование контрольной суммы) устанавливаются программно и запоминаются в энергонезависимой памяти модуля.

Модуль соответствует требованиям ГОСТ 12997 «Изделия ГСП. Общие технические условия» и предназначен для систем регулирования и управления технологическими процессами в энергетике, металлургии, нефтяной, газовой, химической и других отраслях промышленности. Модуль выпускается в двух

АВЛБ.426436.008 РЭ

Лист

3

| | | | | |
|-----|------|----------|-------|------|
| Изм | Лист | № докум. | Подп. | Дата |
| | | | | |

| | | | | |
|--------------|--------------|---------------|--------------|--------------|
| Име. № подл. | Подп. и дата | Взам. инв. №. | Име. № дубл. | Подп. и дата |
| | | | | |

исполнениях (без индикации состояния входов АВЛБ.426436.008 и с индикацией состояния входов АВЛБ.426436.008-01).

1.1.2 Модуль предназначен для эксплуатации в следующих рабочих условиях:

- температура окружающего воздуха от 0 до плюс 60 °С;
- относительная влажность воздуха до 80 % при плюс 35 °С и более низких температурах, без конденсации влаги;
- атмосферное давление от 84 до 106,7 кПа (от 630 до 800 мм рт.ст.);
- вибрация с частотой от 10 до 55 Гц и амплитудой вибросмещения до 0,15 мм (группа N1 по ГОСТ12997).

1.1.3 Конструкция модуля позволяет установку его в производственных помещениях, стойках и шкафах на DIN-рейку 35 мм (евростандарт DIN VDE 0611).

1.1.4 Степень защиты модуля IP 20 по ГОСТ 14254.

1.1.5 Модуль не создает акустических шумов, уровень радиотехнических помех соответствует требованиям «Общесоюзных норм допускаемых промышленных радиопомех [Нормы 1-87...9-87]».

1.2 Технические характеристики

1.2.1 Уровень логического «0» входов ± (0 ... 1,5) В.

1.2.2 Уровень логической «1» входов ± (4 ... 30) В.

1.2.3 Ток, потребляемый входом от источника сигнала, не превышает 5 мА (при напряжении 24 В).

1.2.4 Скорость обмена по интерфейсу RS-485 от 1200 до 230400 бит/с (устанавливается программно).

1.2.5 Допустимая длина линии связи – до 1200 м. Количество приборов, подключенных к одной линии связи – до 256.

1.2.6 Электрическое питание модуля осуществляется от источника питания постоянного тока напряжением от 18 до 32 В.

1.2.7 Мощность, потребляемая модулем от источника питания, не превышает 4,5 Вт.

1.2.8 Модуль имеет гальваническую развязку (изоляцию) выходных цепей от источника питания и цепей интерфейса, а также цепей интерфейса от источника питания. Электрическая изоляция изолированных по постоянному току цепей модуля

АВЛБ.426436.008 РЭ

Лист

4

| | | | | |
|-----|------|----------|-------|------|
| Изм | Лист | № докум. | Подп. | Дата |
|-----|------|----------|-------|------|

| | | | | |
|--------------|--------------|---------------|--------------|--------------|
| Ине. № подл. | Подп. и дата | Взам. инв. №. | Ине. № дубл. | Подп. и дата |
|--------------|--------------|---------------|--------------|--------------|

выдерживает в течение 1 минуты испытательное напряжение 500 В (действующее значение) при температуре окружающего воздуха $(20 \pm 2) ^\circ\text{C}$ и относительной влажности до 80 %.

1.2.9 Электрическое сопротивление изоляции между изолированными по постоянному току цепями модуля соответствует:

- не менее 20 МОм при температуре окружающего воздуха $(20 \pm 2) ^\circ\text{C}$ и относительной влажности до 80 %;
- не менее 5 МОм при температуре окружающего воздуха $(60 \pm 3) ^\circ\text{C}$ и относительной влажности до 50 %.

1.2.10 Модуль в транспортной таре сохраняет свои характеристики после воздействия следующих факторов:

- температуры окружающей среды от минус 60 до плюс 60 $^\circ\text{C}$;
- относительной влажности воздуха $(95 \pm 3) \%$ при температуре плюс 35 $^\circ\text{C}$.

1.2.11 Модуль в транспортной таре выдерживает воздействие следующих механических нагрузок:

- вибрацию в диапазоне частот от 10 до 500 Гц с частотой перехода в пределах $(57 - 62)$ Гц с амплитудой смещения для частоты перехода 0,35 мм и ускорением для частоты выше частоты перехода 49 м/с^2 (5g);
- удары, действующие последовательно вдоль трех взаимно перпендикулярных осей, с ускорением 98 м/с^2 , длительностью ударного импульса 16 мс при числе ударов для каждого направления до (1000 ± 10) .

1.2.12 Средняя наработка модуля на отказ 50000 часов.

1.2.13 Средний срок службы не менее 12 лет.

1.2.14 Масса модуля – не более 0,6 кг.

1.2.15 Габаритные размеры модуля приведены на рисунке А.1.

1.3 Устройство и работа модуля

1.3.1 Конструкция модуля

1.3.1.1 Конструктивно модуль состоит из 2-х или 3-х плат (плата индикации устанавливается в соответствии с исполнением модуля) с элементами поверхностного и навесного монтажа, установленных в пластмассовый корпус. Габаритный чертеж корпуса приведен на рисунке А.1.

АВЛБ.426436.008 РЭ

Лист

5

| | | | | |
|-----|------|----------|-------|------|
| Изм | Лист | № докум. | Подп. | Дата |
|-----|------|----------|-------|------|

| | | | | |
|--------------|--------------|---------------|--------------|--------------|
| Инд. № подл. | Подп. и дата | Взам. инв. №. | Инд. № дубл. | Подп. и дата |
| | | | | |

1.3.1.2 На боковые стенки корпуса выведены клеммные колодки X1 для подключения источника питания и X2 для подключения интерфейса. Вдоль боковых стенок корпуса расположены разъемы X3 и X4 для подключения входных сигналов.

1.3.1.3 На крышку корпуса выведены индикаторы "Работа", "Ошибка", "Сеть". Индикаторы "Работа" и "Ошибка" отображают режим работы модуля. Режимы работы перечислены в таблице 1. Индикатор "Сеть" показывает интенсивность обмена по интерфейсу RS-485.

Таблица 1 – Индикация состояния модуля

| Индикаторы | | Описание состояния модуля |
|------------|--------|---------------------------|
| ОШИБКА | РАБОТА | |
| ВЫКЛ. | ВКЛ. | Режим «Работа» |
| ВКЛ. | ВЫКЛ. | «Модуль неисправен» |
| ВЫКЛ. | ВЫКЛ. | НЕТ ПИТАНИЯ |

В режиме "Работа" модуль принимает и выполняет команды, поступающие через интерфейс RS-485 от контроллера. Модуль переходит в режим "Работа" сразу после успешного завершения начальной диагностики.

На крышке корпуса наклеены этикетки, на которых указаны:

- обозначения разъемов X1...X4;
- обозначение индикаторов;
- название прибора;
- наименование предприятия-изготовителя;
- заводской номер и дата изготовления.

1.3.1.4 На нижней части корпуса установлена защелка для крепления модуля на стандартную 35-мм DIN-рейку (евростандарт DIN VDE 0611).

1.3.2 Функциональная схема модуля приведена на рисунке 1.

1.3.3 Модуль состоит из следующих функциональных узлов:

- входных цепей (IN);
- устройств гальванической развязки (УГР);
- устройств формирования сигналов (ФС);
- процессорного модуля (CPU);
- драйвера интерфейса (RS-485);
- блока питания.

Входные цепи состоят из помехоподавляющих RC-цепочек и двух источников питания (24 В) для сигналов типа «сухой контакт» реле.

АВЛБ.426436.008 РЭ

Лист

6

| | | | | |
|-----|------|----------|-------|------|
| Изм | Лист | № докум. | Подп. | Дата |
| | | | | |

| | |
|---------------|--------------|
| Инд. № подл. | Подп. и дата |
| Взам. инв. №. | Подп. и дата |
| Инд. № дубл. | Подп. и дата |

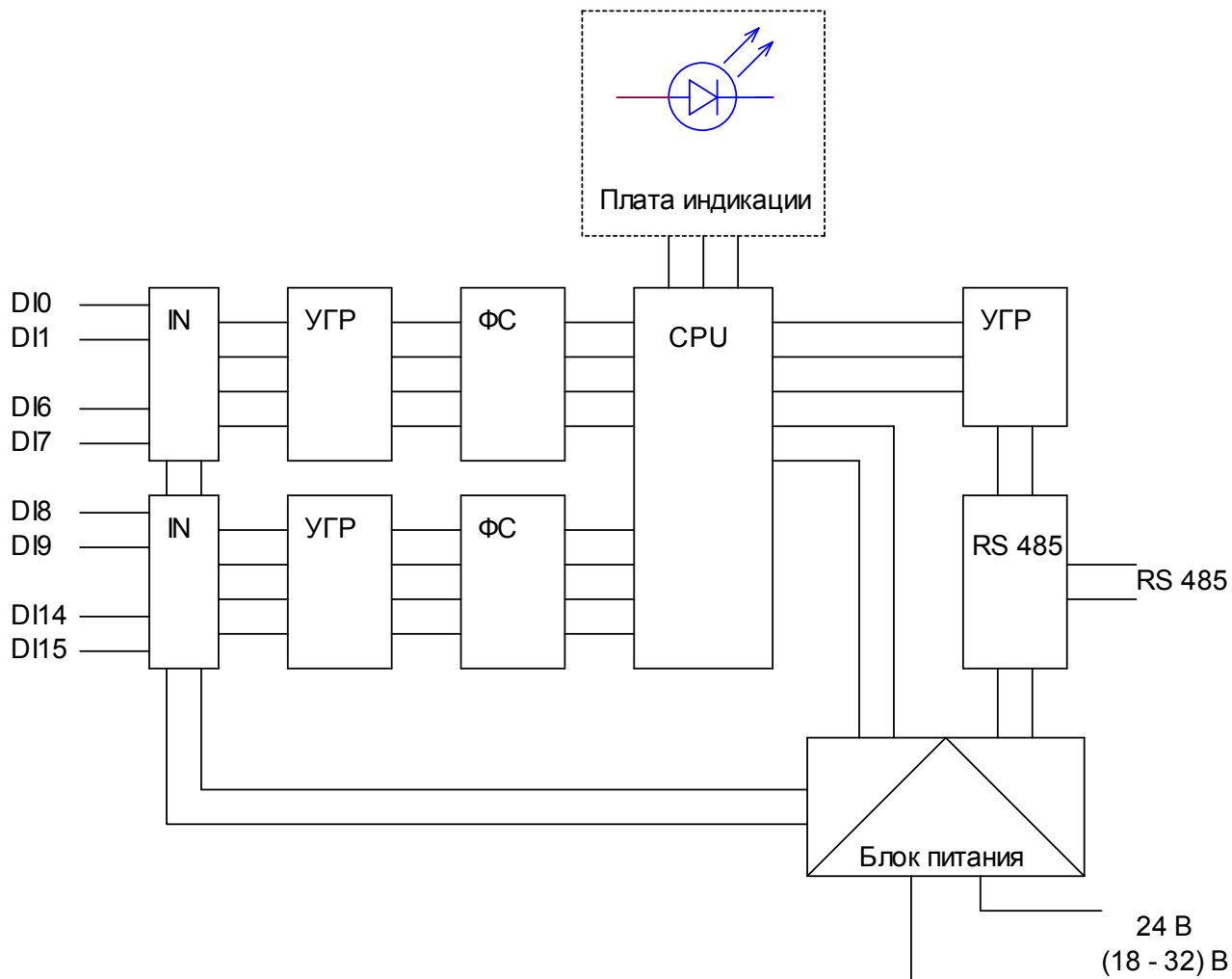


Рисунок 1

Устройства формирования сигналов служат для подавление «дребезга» контактов.

Процессорный модуль, выполненный на отдельной плате, выполняет следующие функции:

- диагностика основных частей прибора при включении питания;
- считывание состояния дискретных входов;
- обработка данных (счетчики количества импульсов);
- обслуживание интерфейса RS-485 (прием команд и выдача данных).

Блок питания формирует стабилизированные напряжения для питания всех узлов прибора.

АВЛБ.426436.008 РЭ

Лист

7

| | | | | |
|------|------|----------|-------|------|
| Изм. | Лист | № докум. | Подп. | Дата |
| | | | | |

| | |
|---------------|--------------|
| Инд. № подл. | Подп. и дата |
| Взам. инв. №. | Инд. № дубл. |
| Подп. и дата | Подп. и дата |

2 Использование по назначению

2.1 Эксплуатационные ограничения

2.1.1 По способу защиты человека от поражения электрическим током модули относятся к классу III по ГОСТ 12.2.007.0.

2.1.2 К эксплуатации модулей допускаются лица, изучившие модули в объеме настоящего РЭ и ознакомленные с правилами техники безопасности при работе с устройствами с напряжением до 1000 В.

2.1.3 ВНИМАНИЕ!!! ПРИ РАБОТЕ С МОДУЛЯМИ КАТЕГОРИЧЕСКИ ЗАПРЕЩАЕТСЯ ЭКСПЛУАТИРОВАТЬ МОДУЛИ В УСЛОВИЯХ И РЕЖИМАХ, ОТЛИЧАЮЩИХСЯ ОТ УКАЗАННЫХ В ПП. 1.1.2, 1.2.6.

2.2 Подготовка к использованию и порядок работы

2.2.1 Общие указания

2.2.1.1 Модули устанавливаются в помещениях КИП и А, где в воздухе нет вредных примесей, вызывающих коррозию (аммиака, сернистых и других агрессивных газов) и условия среды эксплуатации соответствуют п. 1.1.2.

2.2.1.2 Вблизи места расположения модулей не должно быть источников тепла, нагретых выше плюс 60 °С, источников электромагнитных полей с магнитной индукцией более 0,2 мТл (силовые трансформаторы, дроссели, электронагреватели и т.д.), силовых щитов и агрегатов.

2.2.1.3 Крепление модулей в стойке или щите производится на DIN-рейку 35 мм (евростандарт DIN VDE 0611). При установке модулей на рейку необходимо обеспечить воздушный зазор не менее 20 мм между боковыми стенками соседних модулей. Все соединения должны быть выполнены согласно схеме внешних электрических соединений (рисунки Б.1, Б.2, Б.3).

2.2.1.4 Для интерфейса RS-485 используется экранированная витая пара. Подключение модуля к интерфейсу желательно производить "в разрыв" линии, без отводов (рисунок 2). При монтаже необходимо соблюдать полярность сигнала, соединяя одноименные контакты разъемов соответствующими проводами витой пары. Экран кабеля подключается к контакту "Shield" разъема X2.

При работе с линией связи длиной более 100 м необходимо подключить согласующие резисторы номиналом 120 Ом на концах линии. Сопротивление резистора должно соответствовать волновому сопротивлению примененного кабеля.

| | | | | |
|--------------|--------------|---------------|--------------|--------------|
| Ине. № подл. | Подп. и дата | Взам. инв. №. | Ине. № дубл. | Подп. и дата |
| | | | | |

| | | | | |
|------|------|----------|-------|------|
| Изм. | Лист | № докум. | Подп. | Дата |
| | | | | |

АВЛБ.426436.008 РЭ

Лист

8

Согласующий резистор устанавливается на разъеме навесным монтажом.
 Согласно резисторы должны быть подключены на обоих концах линии связи.

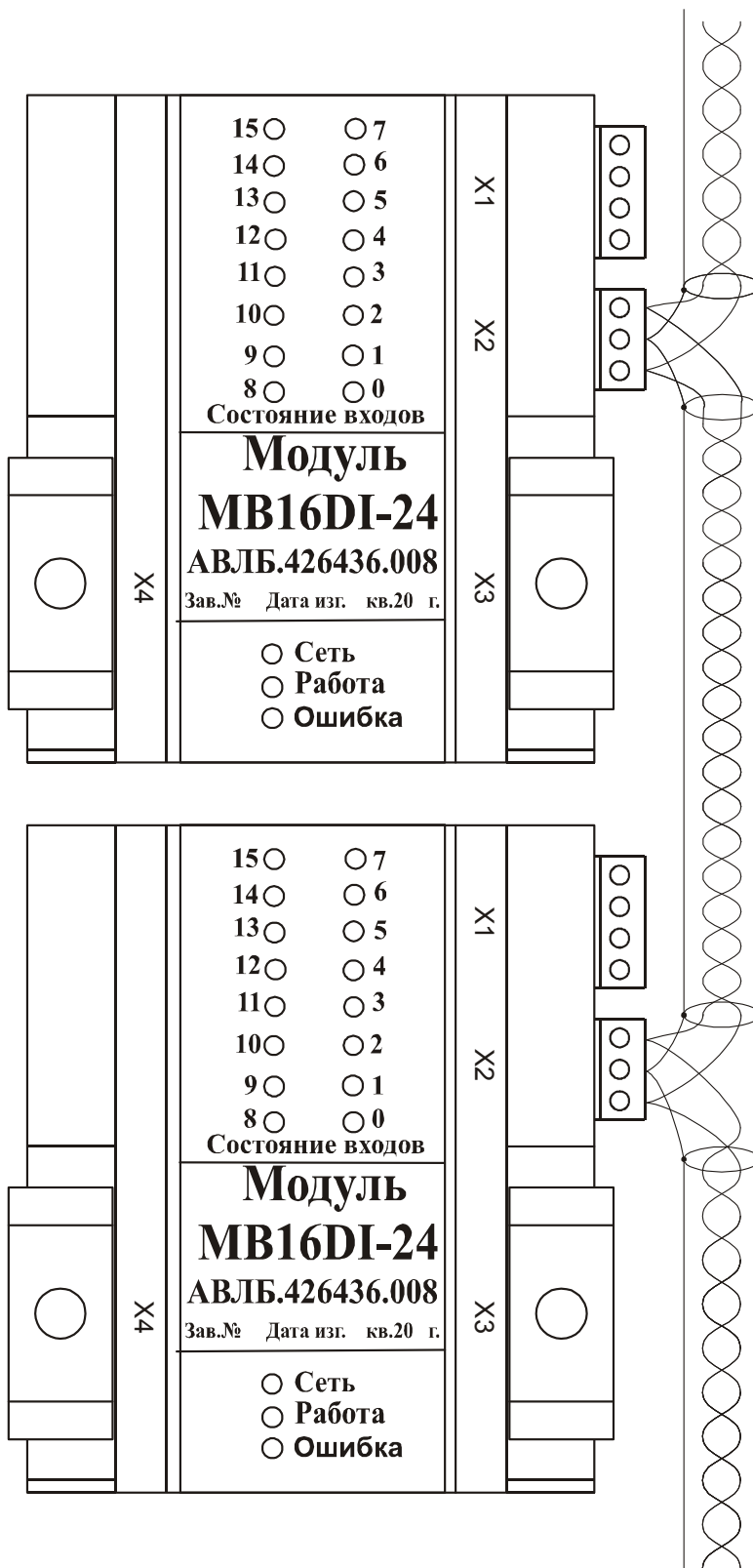


Рисунок 2

АВЛБ.426436.008 РЭ

| | | | | |
|--------------|--------------|---------------|--------------|--------------|
| Ине. № подл. | Подп. и дата | Взам. инв. №. | Ине. № дубл. | Подп. и дата |
| | | | | |

| | | | | |
|------|------|----------|-------|------|
| Изм. | Лист | № докум. | Подп. | Дата |
| | | | | |

| |
|------|
| Лист |
| 9 |

2.2.2 Подготовка к работе

2.2.2.1 Распаковать модуль и произвести проверку комплектности (раздел 6). Проверить внешним осмотром отсутствие механических повреждений.

2.2.2.2 Выдержать модуль в нормальных условиях по п.1.1.2 не менее 12 часов.

2.2.2.3 Установить и подключить модуль в соответствии с п.2.2.1.3.

2.2.3 Порядок работы

2.2.3.1 Подать на модуль напряжение питания.

2.2.3.2 Дальнейший порядок работы с модулем определяется работой системы, в которой используется модуль.

2.3 Настройка

2.3.1 Настройка модуля заключается в установке параметров протокола обмена. Для проведения настройки необходимы адаптер интерфейса RS-485 и компьютер с установленной программой терминала (например, можно использовать встроенный в программу DAS Utility АВЛБ.00032-01 12 01-1 терминал).

При настройке в заводских условиях устанавливаются следующие значения параметров:

- скорость обмена 9600 бит/с;
- адрес 01;
- контрольная сумма не используется.

2.3.2 Для настройки модуля с неизвестными значениями параметров протокола обмена (адрес прибора, скорость обмена) используется переключатель "INIT".

При включении питания модуля с включенным переключателем "INIT", модуль устанавливает следующие параметры протокола обмена: протокол обмена DCON, скорость обмена 9600 бит/с, адрес 00, контрольная сумма не используется. При этом параметры, установленные ранее в ЭППЗУ, не изменяются.

| | |
|---------------|--------------|
| Ине. № подл. | Подп. и дата |
| Взам. инв. №. | Ине. № дубл. |
| Подп. и дата | Подп. и дата |

| | | | | |
|------|------|----------|-------|------|
| Изм. | Лист | № докум. | Подп. | Дата |
|------|------|----------|-------|------|

АВЛБ.426436.008 РЭ

Лист

10

3 Техническое обслуживание

3.1 Техническое обслуживание модуля сводится к соблюдению правил эксплуатации, хранения и транспортирования, проверке надежности присоединения внешних проводов.

4 Транспортирование и хранение

4.1 Модули в упакованном виде могут транспортироваться всеми видами крытого транспорта, в том числе в герметичных отсеках самолетов.

4.2 Условия транспортирования модулей в транспортной таре:

- температура окружающего воздуха от минус 60 до плюс 60 °С;
- относительная влажность воздуха 80 % при плюс 35 °С.

4.3 При транспортировании упакованных модулей должны быть приняты меры, исключающие перемещение и повреждение изделий во время транспортирования, а также предохраняющие их от ударов, падений (осторожная погрузка).

4.4 В упакованном виде модули должны храниться в закрытых складских помещениях при температуре от плюс 5 до плюс 40 °С и относительной влажности воздуха не более 85 % .

4.5 При хранении модулей в транспортной таре высота стопы должна быть не более 2 м.

4.6 В местах хранения модулей не допускается хранение веществ, вызывающих разрушения пластмассы, лакокрасочных покрытий, коррозию электрических контактов. В воздухе не должно быть пыли, а также паров и газов, вызывающих коррозию.

4.7 Время хранения модулей в упаковке предприятия - изготовителя не должно превышать 6 месяцев.

4.8 После распаковки модуль необходимо поместить не менее чем на 12 часов в сухое отапливаемое помещение, чтобы он прогрелся и просох. Только после этого он может быть введен в эксплуатацию.

| | | | | |
|--------------|--------------|---------------|--------------|--------------|
| Ине. № подл. | Подп. и дата | Взам. инв. №. | Ине. № дубл. | Подп. и дата |
| | | | | |

| | | | | |
|------|------|----------|-------|------|
| Изм. | Лист | № докум. | Подп. | Дата |
| | | | | |

АВЛБ.426436.008 РЭ

Лист

11

5 Основные сведения об изделии и технические данные

5.1 Основные сведения о модуле и технические данные приведены в разделе 1 настоящего РЭ.

6 Комплектность

| Наименование | Количество |
|------------------------------------------------|-------------------------|
| Модуль дискретных входов MB16DI-24 | 1 шт. |
| Руководство по эксплуатации АВЛБ.426436.008 РЭ | 1 шт. |
| Вилка DB-15M с кожухом DN-15C | 2 шт. |
| ПО для калибровки и настройки (диск CD-ROM) | По требованию заказчика |

7 Гарантии изготовителя

7.1 Изготовитель гарантирует соответствие модуля техническим характеристикам при соблюдении потребителем условий эксплуатации, транспортирования и хранения.

7.2 Гарантийный срок эксплуатации – 18 месяцев со дня ввода модуля в эксплуатацию.

Гарантийный срок хранения – 6 месяцев со дня изготовления.

7.3 По истечении гарантийного срока хранения начинается исчисление гарантийного срока эксплуатации.

По вопросам качества и эксплуатации обращаться по адресу:

620075, г. Екатеринбург, ул. Мамина-Сибиряка, д.145,

ЗАО «Научно-производственное предприятие «Электронные информационные системы»,

тел. (343) 355-93-41, тел./факс (343) 263-74-80.

| | |
|---------------|--------------|
| Ине. № подл. | Подп. и дата |
| Взам. инв. №. | Ине. № дубл. |
| Подп. и дата | Подп. и дата |

| | | | | | | |
|------|------|----------|-------|------|--------------------|------|
| Изм. | Лист | № докум. | Подп. | Дата | АВЛБ.426436.008 РЭ | Лист |
| | | | | | | 12 |

8 Свидетельство об упаковывании

Модуль дискретных входов MB16DI-24 АВЛБ.426436.008 _____

№ _____
заводской номер

упакован ЗАО НПП «Электронные информационные системы»
согласно требованиям, предусмотренным в действующей технической документации.

_____ должность _____ личная подпись _____ расшифровка подписи

_____ число, месяц, год

9 Свидетельство о приемке

Модуль дискретных выходов MB16DI-24 АВЛБ.426436.008 _____

№ _____
заводской номер

изготовлен и принят в соответствии с обязательными требованиями государственных стандартов, действующей технической документацией и признан годным для эксплуатации.

Начальник ОТК

М.П.

_____ личная подпись _____ расшифровка подписи

_____ число, месяц, год

| | |
|---------------|--------------|
| Ине. № подл. | Подп. и дата |
| Взам. инв. №. | Ине. № дубл. |
| Подп. и дата | Подп. и дата |

| | | | | | | |
|-----|------|----------|-------|------|--------------------|------|
| Изм | Лист | № докум. | Подп. | Дата | АВЛБ.426436.008 РЭ | Лист |
| | | | | | | 13 |

10 Сведения о рекламациях

При обнаружении несоответствия модуля техническим характеристикам в период гарантийного срока эксплуатации необходимо составить акт, в котором указать вид неисправности и время наработки. Акт должен быть подписан главным инженером предприятия. Акт и неисправный модуль необходимо отослать на предприятие-изготовитель. После исследования модуля и анализа причин неисправности предприятие-изготовитель в течении 1 месяца с момента предъявления рекламации обязуется отремонтировать или заменить неисправный модуль (если неисправность не связана с нарушением условий эксплуатации).

| Краткое содержание рекламации | Номер акта, когда и кем составлен | Меры, принятые по рекламации | Подпись ответственного лица |
|-------------------------------|-----------------------------------|------------------------------|-----------------------------|
| | | | |

| | | | | |
|--------------|--------------|---------------|--------------|--------------|
| Ине. № подл. | Подп. и дата | Взам. инв. №. | Ине. № дубл. | Подп. и дата |
| | | | | |

| | | | | |
|------|------|----------|-------|------|
| Изм. | Лист | № докум. | Подп. | Дата |
| | | | | |

АВЛБ.426436.008 РЭ

Лист

14

11 Особые отметки

| | | | | |
|--------------|--------------|---------------|--------------|--------------|
| Инв. № подл. | Подп. и дата | Взам. инв. №. | Инв. № дубл. | Подп. и дата |
| | | | | |

| | | | | |
|------|------|----------|-------|------|
| Изм. | Лист | № докум. | Подп. | Дата |
| | | | | |

АВЛБ.426436.008 РЭ

| |
|------|
| Лист |
| 15 |

Приложение А
(обязательное)
Габаритный чертеж

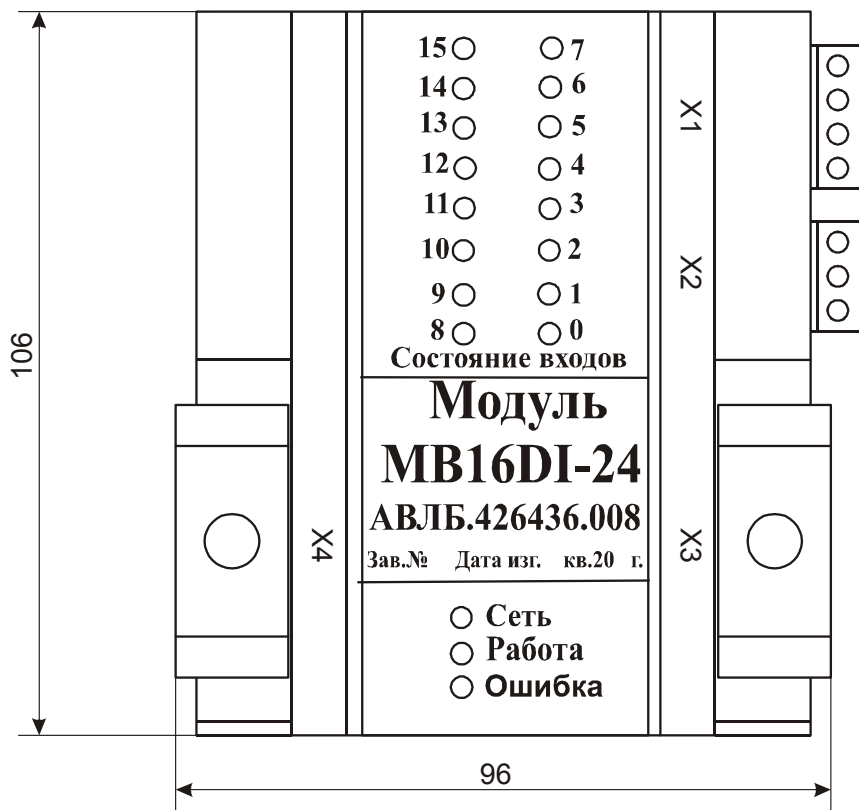
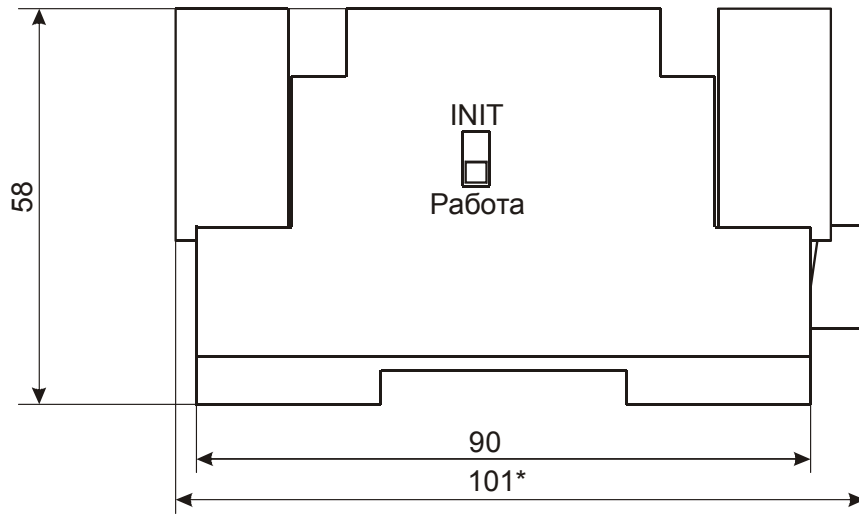


Рисунок А.1

| | |
|---------------|--------------|
| Ине. № подл. | Подп. и дата |
| Взам. инв. №. | Ине. № дубл. |
| Подп. и дата | Подп. и дата |

| | | | | |
|------|------|----------|-------|------|
| Изм. | Лист | № докум. | Подп. | Дата |
|------|------|----------|-------|------|

АВЛБ.426436.008 РЭ

Лист
16

Приложение Б

(обязательное)

Схемы внешних электрических соединений

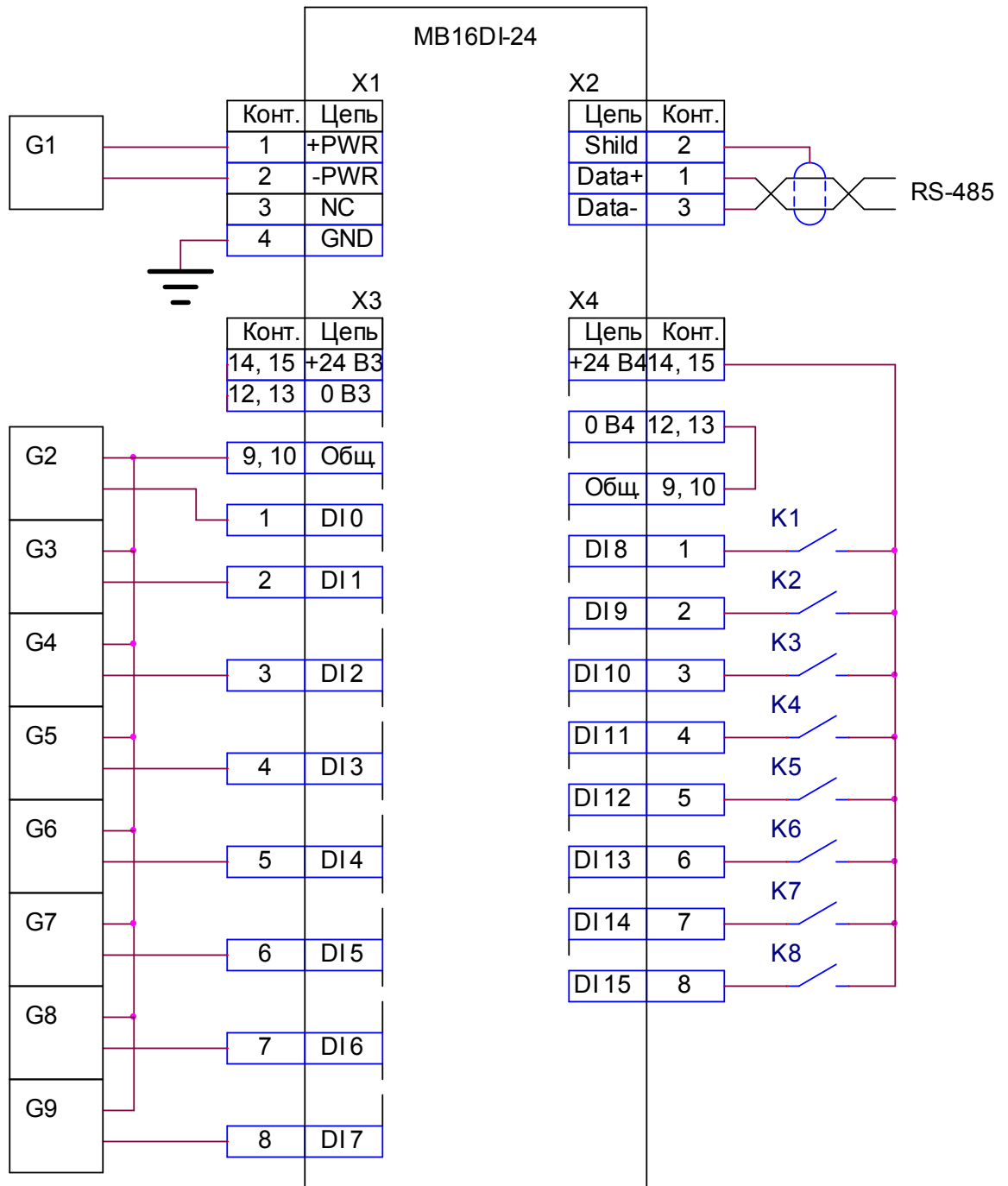


Рисунок Б.1

АВЛБ.426436.008 РЭ

Лист

17

Изм Лист № докум. Подп. Дата

Форма 9 ГОСТ 2.106-96

Копировал

Формат А4

| | |
|---------------|--------------|
| Ине. № подл. | Подп. и дата |
| Взам. инв. №. | Ине. № дубл. |
| Подп. и дата | Подп. и дата |

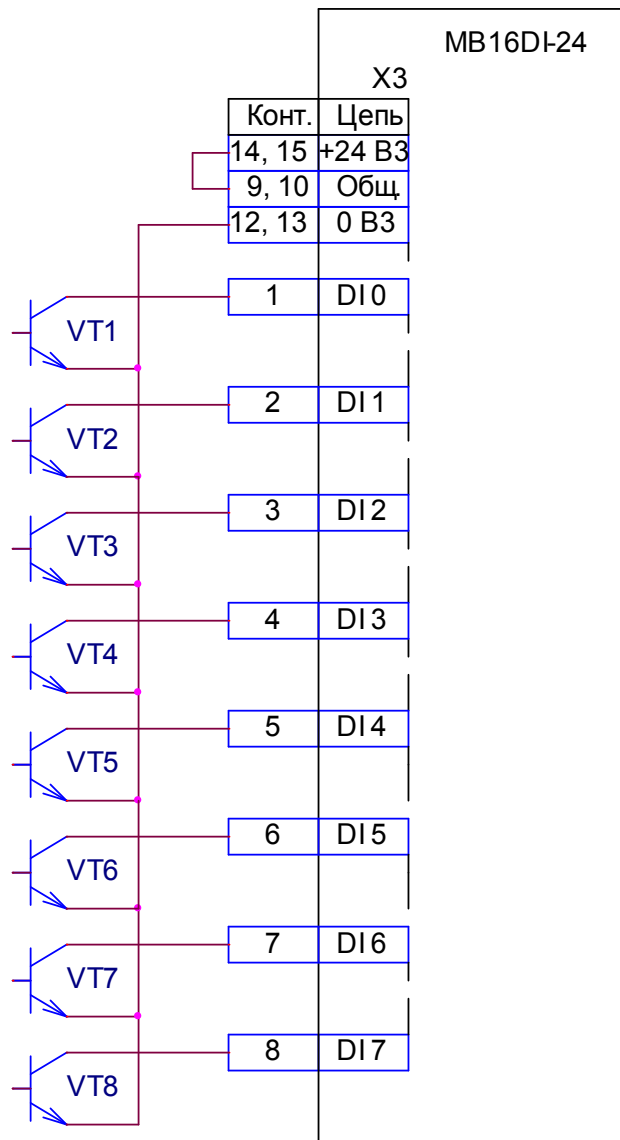


Рисунок Б.2

| | |
|---------------|--------------|
| Ине. № подл. | Подп. и дата |
| Взам. инв. №. | Ине. № дубл. |
| Подп. и дата | Подп. и дата |
| Изм. | Лист |
| № докум. | Подп. |
| Дата | Дата |

АВЛБ.426436.008 РЭ

Лист

18

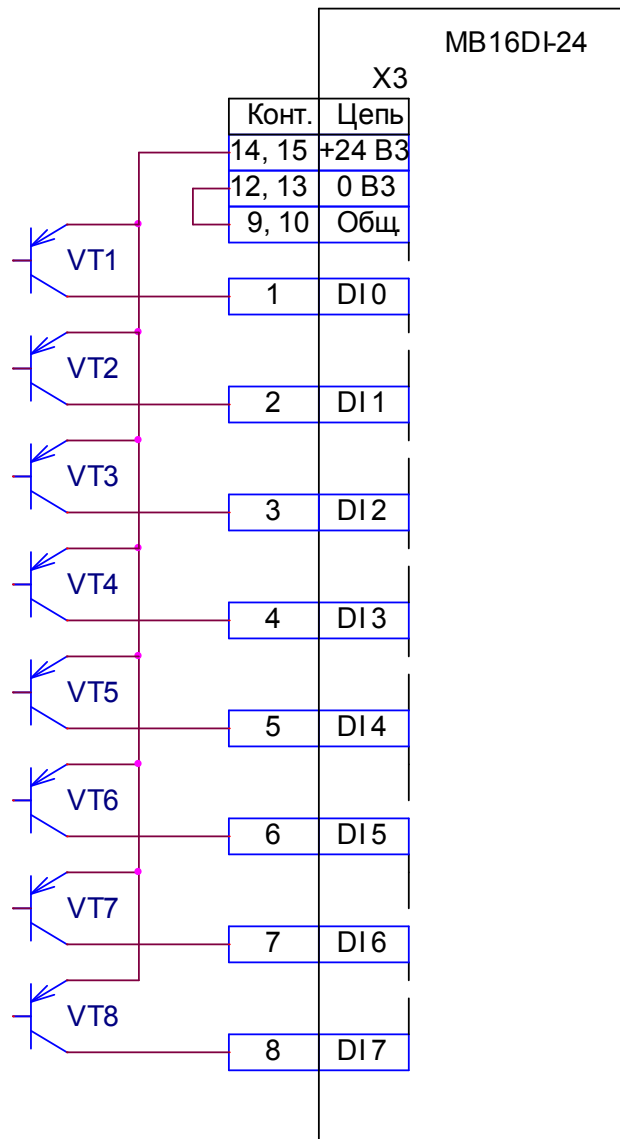


Рисунок Б.3

| | | | |
|--------------|--------------|---------------|--------------|
| Ине. № подл. | Подп. и дата | Взам. инв. №. | Ине. № дубл. |
| Изм. | Лист | № докум. | Подп. |
| | | | Дата |

АВЛБ.426436.008 РЭ

Лист

19

Приложение В

(справочное)

Ссылочные нормативные документы

| Обозначение документа, на который дана ссылка | Номер раздела, подраздела, пункта, подпункта документа, в котором дана ссылка |
|---------------------------------------------------------------------------------------------------------------------------------------------------|----------------------------------------------------------------------------------------|
| ГОСТ 12997 - 84 | 1.1.1, 1.1.2 |
| ГОСТ 14254 - 96 | 1.1.4 |
| ГОСТ 12.2.007.0 - 75 | 2.1.1 |
| «Общесоюзные нормы допускаемых индустриальных помех [норма 1-87...9-87] | 1.1.5 |
| "Межотраслевые правила по охране труда (правила безопасности) при эксплуатации электроустановок" ПОТ РМ-016-2001 (РД 153-34.0-03.150-00) | 2.1.2 |

| | | | | |
|--------------|--------------|---------------|--------------|--------------|
| Ине. № подл. | Подп. и дата | Взам. инв. №. | Ине. № дубл. | Подп. и дата |
| | | | | |

| | | | | |
|------|------|----------|-------|------|
| Изм. | Лист | № докум. | Подп. | Дата |
| | | | | |

АВЛБ.426436.008 РЭ

Лист

20

