

УТВЕРЖДАЮ

Технический директор

ЗАО НПП “Электронные
информационные системы”

И.С.Фридман

БЛОК ПИТАНИЯ

Руководство по эксплуатации

АВЛБ.436534.005 РЭ

Инв. № подл.	Подп. и дата	Взам. инв. №	Инв. № дубл.	Подп. и дата

Справ. №	Перв. примен.	АВЛБ.436534.005	
Содержание			
1.	Описание и работа	3	
1.1	Назначение	3	
1.2	Технические характеристики.....	3	
1.3	Устройство и работа БП	6	
1.4	Маркировка	8	
2.	Использование по назначению.....	8	
2.1	Указание мер безопасности	8	
2.2	Подготовка к работе.....	8	
2.3	Проверка технического состояния	9	
2.4	Возможные неисправности и методы их устранения	13	
3.	Техническое обслуживание	14	
4.	Транспортирование и хранение	15	
5.	Комплектность	16	
6.	Свидетельство о приёмке	17	
7.	Свидетельство об упаковывании	17	
8.	Гарантии изготовителя.....	18	
9.	Сведения о рекламациях	19	
	Приложение А	20	
	Приложение Б	21	
	Приложение В	22	
Изм.	Лист	№ докум.	Подп.
Разраб.		Арасланов	
Пров.			
Н. контр.			
Утв.		Фридман	
АВЛБ.436534.005 РЭ			
Блок питания			
Руководство по эксплуатации			
Лит.	Лист	Листов	
	2	23	
ЗАО НПП "Электронные информационные системы"			

Настоящее руководство по эксплуатации (РЭ) предназначено для ознакомления с принципом работы, устройством, монтажом и эксплуатацией блока питания АВЛБ.436534.005 (далее по тексту – БП). РЭ является совмещенным документом и содержит разделы руководства по эксплуатации и паспорта.

В связи с постоянной работой по совершенствованию БП, повышающей его надежность и улучшающей характеристики, в электрическую схему и конструкцию БП могут быть внесены незначительные изменения, не отраженные в данном РЭ.

1. Описание и работа

1.1 Назначение

1.1.1 БП предназначен для электропитания узлов регуляторов семейства Series 3 Plus компании Compressor Controls Corporation.

1.1.2 БП рассчитан на эксплуатацию в следующих рабочих условиях:

- температура окружающего воздуха от плюс 5 до плюс 65 °С;
- относительная влажность воздуха до 80 % при плюс 35 °С и более низких температурах, без конденсации влаги;
- атмосферное давление от 84 до 106,7 кПа (от 630 до 800 мм рт.ст.);
- вибрация с частотой от 10 до 55 Гц и амплитудой вибросмещения до 0,15 мм.

1.1.3 По защищенности от воздействия окружающей среды исполнение БП обыкновенное по ГОСТ Р 52931.

1.1.4 Конструкция БП рассчитана для установки на печатной плате центрального процессора (далее по тексту - печатная плата ЦП) регулятора семейства Series 3 Plus Compressor Controls Corporation.

1.2 Технические характеристики

1.2.1 БП рассчитан на работу от источника электропитания постоянного тока напряжением от 21 до 32 В.

1.2.2 Выходные напряжения БП, номера контактов соответствующих выходам БП, максимальные токи нагрузки, токи срабатывания защиты от перегрузки и короткого замыкания, пульсации выходных напряжений и помехи приведены в таблице 1.

Инв. № подл.	Подп. и дата
Взам. инв. №	Инд. № дубл.
Подп. и дата	Подп. и дата

Изм.	Лист	№ докум.	Подп.	Дата	АВЛБ.436534.005 РЭ	Лист
						3

Таблица 1

Выход БП	№ контактов на выходной колодке X1 БП	Выходное напряжение, В	Максимальный ток нагрузки, А	Ток срабатывания защиты от перегрузки или короткого замыкания	Пулсации выходного напряжения и помехи в диапазоне частот от 0 до 20 МГц, не более
«+15V»	16 – 15	$15 \pm 0,2$ В	0,1 А	0,4 А	50 мВ
«минус 15V»	17 – 18	$15 \pm 0,2$ В	0,1 А	0,4 А	50 мВ
«+5V»	13,14 – 11,12	$5 \pm 0,1$ В	2 А	8,4 А	25 мВ
«24V»	10 – 9	$24 \pm 0,5$ В	0,3 А	1...1.6 А	50 мВ
«24V питание трансмиттеров»	8 – 7	$24 \pm 0,5$ В	0,3 А	1...1.6 А	50 мВ

1.2.3 БП имеет защиту от тока перегрузки и короткого замыкания в цепях нагрузки. При срабатывании защиты по выходам «+15 В» и «минус 15 В» происходит ограничение выходного тока. При срабатывании защиты по выходам «+5 В», «24 В», «24 В питание трансмиттеров» выходное напряжение снижается до 0. Выходные напряжения автоматически восстанавливаются после снятия перегрузки или устранения короткого замыкания.

1.2.4 БП потребляет от сети электропитания не более 38 В·А при уровне питающего напряжения 24 ± 1 В.

1.2.5 Допустимое изменение выходного напряжения БП от номинального значения, вызванное изменением температуры окружающего воздуха от нормальной (20 ± 2) °С до любой температуры в диапазоне от 5 до 65 °С, не превышает:

- для выходов «+15 В» и «минус 15 В» – $\pm 0,15$ В;
- для выхода «+5 В» – $\pm 0,05$ В;
- для выходов «24 В» и «24 В питание трансмиттеров» – $\pm 0,3$ В.

Инд. № подл.	Подп. и дата	Взам. инв. №.	Инд. № дубл.	Подп. и дата

Изм.	Лист	№ докум.	Подп.	Дата

АВЛБ.436534.005 РЭ

Лист

4

1.2.6 Допустимое изменение выходного напряжения БП от номинального значения, вызванное изменением напряжения электропитания от номинального значения 24 В до минимального или максимального значений, не превышает:

- для выходов «+15 В» и «минус 15 В» – $\pm 0,1$ В;
- для выхода «+5 В» – $\pm 0,05$ В;
- для выходов «24 В» и «24 В питание трансмиттеров» – $\pm 0,072$ В.

1.2.7 Допустимое изменение выходного напряжения БП от номинального значения, вызванное изменением тока нагрузки от 0 до максимального, не превышает:

- для выходов «+15 В» и «минус 15 В» – $\pm 0,15$ В;
- для выхода «+5 В» – $\pm 0,05$ В;
- для выходов «24 В» и «24 В питание трансмиттеров» – $\pm 0,25$ В.

1.2.8 Изоляция электрических цепей БП при температуре окружающего воздуха (20 ± 5) °С и относительной влажности до 80 % выдерживает в течение 1 минуты испытательное напряжение практически синусоидальной формы частотой 50 Гц со средним квадратическим значением:

- между входными и выходными цепями – 500 В;
- между входными цепями и заземляющим контактом – 500 В;

1.2.9 Электрическое сопротивление изоляции цепей БП между собой и относительно заземляющего контакта соответствует:

- не менее 100 МОм при температуре окружающего воздуха (20 ± 5) °С и относительной влажности до 80 %;
- не менее 10 МОм при температуре окружающего воздуха (60 ± 3) °С и относительной влажности до 50 %.

1.2.10 БП в транспортной таре сохраняет свои характеристики после воздействия следующих факторов:

- температуры окружающей среды от минус 25 до плюс 65 °С;
- относительной влажности воздуха (95 ± 3) % при температуре плюс 35 °С.

1.2.11 БП в транспортной таре выдерживает воздействие следующих механических нагрузок:

Инв. № подл.	Подп. и дата
Взам. инв. №	Инв. № дубл.
Подп. и дата	

Изм.	Лист	№ докум.	Подп.	Дата	АВЛБ.436534.005 РЭ	Лист
						5

– вибрацию в диапазоне частот от 10 до 500 Гц с частотой перехода в пределах (57 – 62) Гц с амплитудой смещения для частоты перехода 0,35 мм и ускорением для частоты выше частоты перехода 49 м/с^2 (5g);

– удары, действующие последовательно вдоль трех взаимно перпендикулярных осей, с ускорением 98 м/с^2 , длительностью ударного импульса 16 мс при числе ударов для каждого направления до (1000 ± 10) .

1.2.12 Средняя наработка БП на отказ при температуре окружающего воздуха плюс $25 \text{ }^\circ\text{C}$ по стандарту MIL-HDBK-217F не менее 300000 часов.

1.2.13 Средний срок службы не менее 10 лет.

1.2.14 Масса БП не более 0,3 кг.

1.2.15 Габаритные размеры БП приведены на рисунке А.1.

1.3 Устройство и работа БП

1.3.1 Конструкция БП

1.3.1.1 БП выполнен в виде платы с установленными на ней элементами.

Внешний вид БП приведен на рисунке 1.

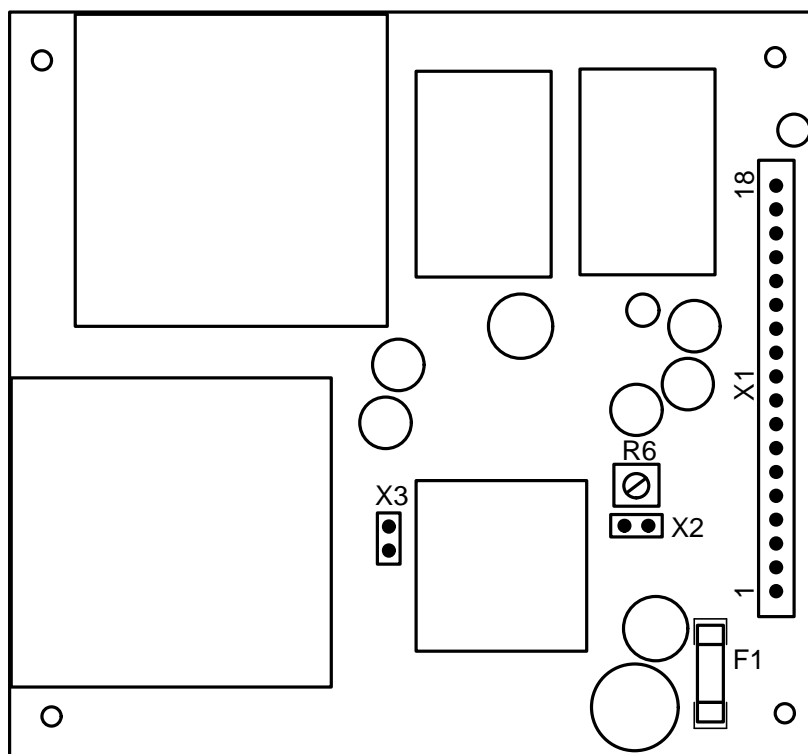


Рисунок 1. Внешний вид БП

Инв. № подл.	Подп. и дата	Взам. инв. №	Инв. № дубл.	Подп. и дата
Изм.	Лист	№ докум.	Подп.	Дата

АВЛБ.436534.005 РЭ

Лист

6

1.3.1.2 Функциональная схема БП приведена на рисунке 2. Схема внешних электрических соединений приведена в приложении Б.

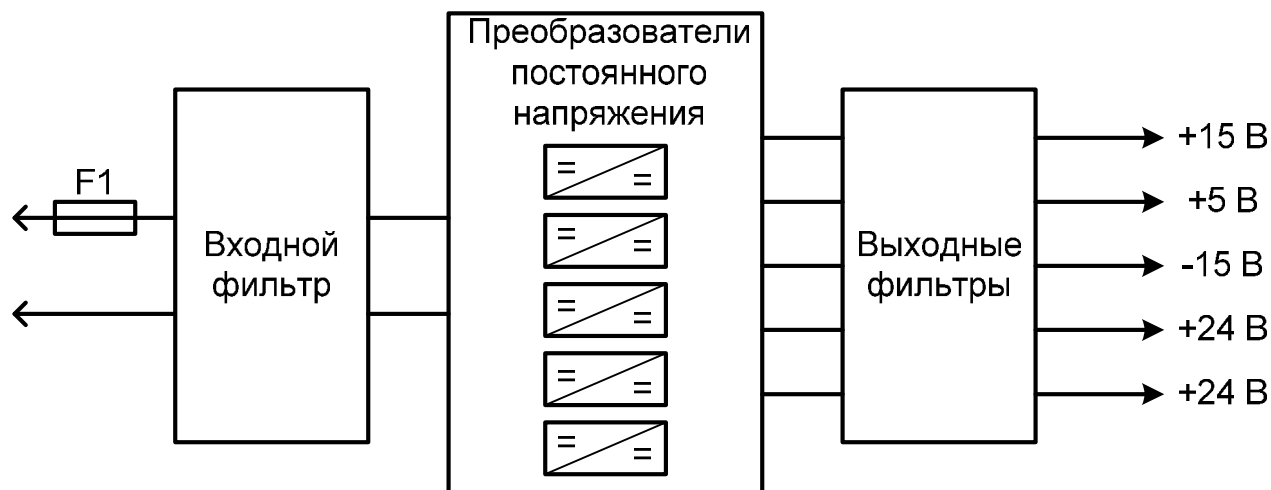


Рисунок 2. Функциональная схема БП

1.3.1.3 Основная часть схемы БП – импульсные преобразователи постоянного напряжения (конвертеры DC-DC), преобразующие входное постоянное напряжение 24 В в выходные стабилизированные напряжения уровней +5 В, +15 В, минус 15 В, 24 В. Напряжения +5 В, +15 В и минус 15 В имеют общую точку.

По входу БП имеет плавкую вставку F1 и фильтры для уменьшения пульсации питающего напряжения и помех. По выходам БП содержит фильтры для уменьшения пульсаций выходных напряжений и помех.

На плате БП имеется резистор R6, предназначенный для настройки выходного напряжения + 5 В, и вилки X2 и X3, через которые с помощью перемычки (джампера) резистор R6 с подключается своими выводами к положительному или отрицательному выводу выхода преобразователя постоянного напряжения на +5 В.

1.3.1.4 На плате БП установлен соединитель X1, предназначенный для подключения электропитания, нагрузки и заземления.

1.3.1.5 Вставка плавкая F1 – FST 5x20, 2.5 A, 250 V Schurter (стеклянная, цилиндрическая, размерами 5x20 мм, номинальным током срабатывания 2,5 А, рабочим напряжением до 250 В, с замедленным временем срабатывания – slow blow) или аналогичная с такими же характеристиками.

Инв. № подл.	Подп. и дата
Взам. инв. №	Инв. № дубл.
Подп. и дата	Подп. и дата

Изм.	Лист	№ докум.	Подп.	Дата
------	------	----------	-------	------

АВЛБ.436534.005 РЭ

Лист

7

1.3.2 Принцип работы БП

1.3.2.1 Напряжение питания 24 В поступает через разъем X1, предохранитель F1 и входные фильтрующие элементы на входы преобразователей постоянного напряжения. Вырабатываемые этими преобразователями выходные напряжения поступают через фильтрующие элементы на разъем X1.

1.4 Маркировка

1.4.1 На плате БП указаны десятичные номера изделия и печатной платы (п/п), заводской номер и год выпуска.

2. Использование по назначению

2.1 Указание мер безопасности

2.1.1 По способу защиты человека от поражения электрическим током БП относится к классу 01 по ГОСТ 12.2.007.0.

2.1.2 ВНИМАНИЕ! ПРИ РАБОТЕ С БП КАТЕГОРИЧЕСКИ ЗАПРЕЩАЕТСЯ:

- **ЭКСПЛУАТИРОВАТЬ БП В УСЛОВИЯХ И РЕЖИМАХ, ОТЛИЧАЮЩИХСЯ ОТ УКАЗАННЫХ В ПП. 1.1.2, 1.2.1;**
- **ЭКСПЛУАТИРОВАТЬ БП ПРИ ОТСУТСТВИИ ЗАЩИТНОГО ЗАЗЕМЛЕНИЯ;**
- **ПРОИЗВОДИТЬ ВНЕШНИЕ СОЕДИНЕНИЯ ПРИ ПОДКЛЮЧЕННОМ НАПРЯЖЕНИИ ПИТАНИЯ БП.**

2.1.3 ВО ВРЕМЯ РАБОТЫ И НАСТРОЙКИ БП НА ОДНОЙ ИЗ ВИЛОК (X2 ИЛИ X3) ДОЛЖНА БЫТЬ УСТАНОВЛЕНА ПЕРЕМЫЧКА (ДЖАМПЕР). НАЛИЧИЕ ЛИБО ОТСУТСТВИЕ ПЕРЕМЫЧЕК ОДНОВРЕМЕННО НА ОБЕИХ ВИЛКАХ (X2 и X3) НЕ ДОПУСКАЕТСЯ.

2.1.4 К эксплуатации БП допускаются лица, изучившие БП в объеме настоящего РЭ и имеющие группу не ниже третьей по технике безопасности при работе с электрическими установками напряжением до 1000 В.

2.2 Подготовка к работе

2.2.1 Общие указания

2.2.1.1 БП предназначен для установки в помещениях контрольно-измерительных приборов и автоматики (КИП и А), где в воздухе нет вредных

Инв. № подл.	Подп. и дата
Взам. инв. №	Инд. № дубл.

Изм.	Лист	№ докум.	Подп.	Дата	АВЛБ.436534.005 РЭ	Лист
						8

примесей, вызывающих коррозию (аммиака, сернистых и других агрессивных газов) и условия среды эксплуатации соответствуют п. 1.1.2.

2.2.1.2 Вблизи от места расположения БП не должно быть источников тепла, нагретых выше плюс 65 °С, источников электромагнитных полей с магнитной индукцией более 0,2 мТл (силовые трансформаторы, дроссели, электронагреватели и т.д.), силовых щитов и агрегатов.

2.2.1.3 БП устанавливается на печатной плате ЦП.

2.2.2 Порядок подготовки и подключения

2.2.2.1 Распаковать БП и произвести проверку комплектности в соответствии с разделом 5.

Проверить внешним осмотром отсутствие механических повреждений.

2.2.2.2 Выдержать БП в нормальных условиях по п. 1.1.2 не менее 12 часов.

2.2.2.3 Установить БП крепежными отверстиями на шестигранные стойки на соответствующем месте печатной платы ЦП и закрепить, прикрутив гайками к стойкам. Подключить соединитель питания печатной платы ЦП к вилке X1 БП.

2.2.2.4 Подать напряжение питания на БП.

Проконтролировать выходные напряжения БП цифровым вольтметром с основной погрешностью измерения постоянного напряжения не более $\pm 0,1$ % на пределе измерения 100 (200) В.

2.3 Проверка технического состояния

2.3.1 Проверку БП проводить по схеме приведенной на рисунке 3 при следующих условиях:

- температура окружающего воздуха плюс (20 ± 5) °С;
- относительная влажность воздуха от 30 до 80 %;
- атмосферное давление от 84 до 107 кПа;
- напряжение питания постоянного тока $(24 \pm 0,1)$ В;

2.3.2 Собрать схему для проверки БП в соответствии с рисунком 3.

Установить тумблер S1 в положение ОТКЛ. Установить пределы измерений измерительных приборов.

2.3.3 Проверка выходных напряжений на соответствие п. 1.2

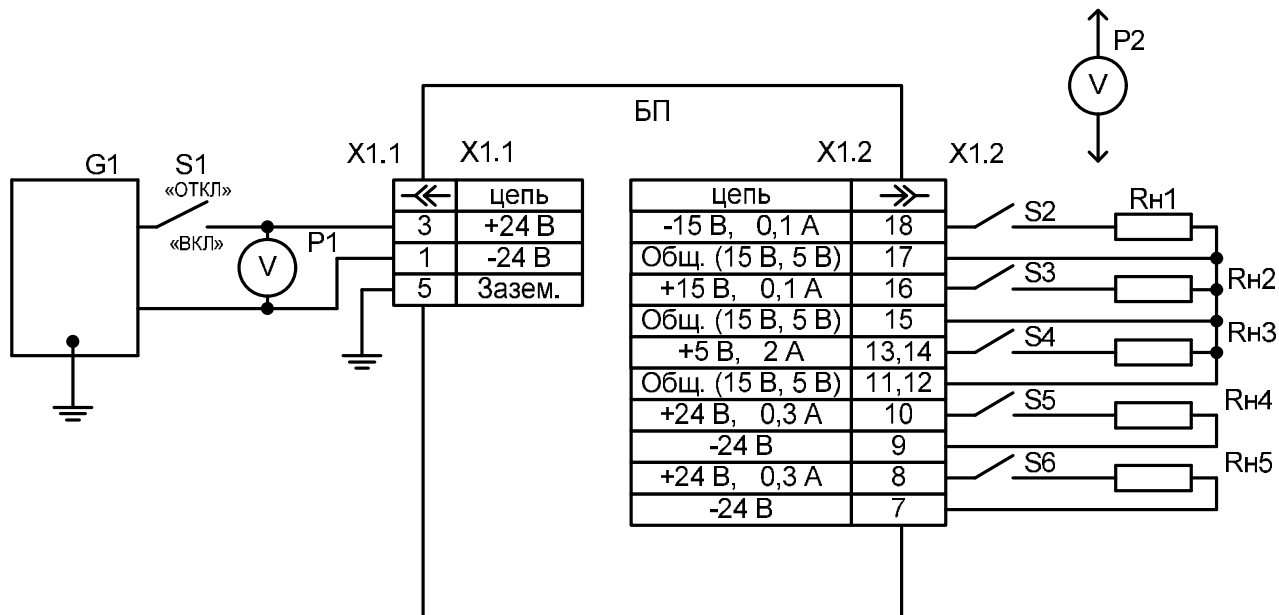
Инв. № подл.	Подп. и дата	Взам. инв. №.	Инв. № дубл.	Подп. и дата

Изм.	Лист	№ докум.	Подп.	Дата

АВЛБ.436534.005 РЭ

Лист

9



G1 – источник питания постоянного тока напряжением 24 В и током нагрузки 3 А;

P1, P2 – вольтметр цифровой В7-34 (В7-28, В7-65);

Rn1, Rn2 – нагрузочный резистор с сопротивлением 150 Ом ± 5 %, мощностью не менее 2 Вт;

Rn3 – нагрузочный резистор с сопротивлением 2,5 Ом ± 5%, мощностью не менее 10 Вт;

Rn4, Rn5 – нагрузочный резистор с сопротивлением 80 Ом ± 5%, мощностью не менее 7,5 Вт;

S1...S6 – тумблер Т1 (Т3);

X1 – розетка FU-18.

Рисунок 3. Схема проверки БП

2.3.3.1 Включить источник питания G1. Установить тумблеры S1...S6 в положение ВКЛ. Установить по прибору P1 питающее напряжение БП на уровне (24 ± 0,1) В. Измерить вольтметром P2 выходные напряжения БП на контактах розетки X1. Выходные напряжения должны соответствовать значениям, указанным в таблице 1.

При необходимости можно настроить требуемый уровень напряжения на выходе «+5 В» БП при помощи потенциометра R6, показанного на рисунке 1. Если диапазона регулирования резистора R6 не хватает, чтобы подстроить уровень

Инв. № подл.	Подп. и дата
Взам. инв. №	Инв. № дубл.
Подп. и дата	Подп. и дата

Изм.	Лист	№ докум.	Подп.	Дата	АВЛБ.436534.005 РЭ	Лист
						10

напряжения выхода +5 В, то необходимо переставить перемычку (джампер) с одной вилки на другую (вилки X2 и X3. рис. 1).

2.3.3.2 Установить по прибору Р1 напряжение (21±0,1) В. Измерить вольтметром Р2 выходные напряжение БП.

Установить по прибору Р1 напряжение (32±0,1) В. Измерить вольтметром Р2 выходные напряжение БП.

Вычислить изменения выходных напряжений при изменении напряжения питания по формулам

$$\delta U_{н \text{ мин}} = [U_{н} - U_{н \text{ мин}}] \quad (1)$$

$$\delta U_{н \text{ макс}} = [U_{н \text{ макс}} - U_{н}], \quad (2)$$

где $\delta U_{н \text{ мин}}$, $\delta U_{н \text{ макс}}$ – изменение выходного напряжения при изменении напряжения питания от номинального до минимального (максимального) значения, В;

$U_{н \text{ мин}}$, $U_{н \text{ макс}}$ – значение выходного напряжения при минимальном (максимальном) значении напряжения питания, В;

$U_{н}$ - значение выходного напряжения при номинальном значении напряжения питания, В.

Изменение выходного напряжения должно соответствовать п.1.2.6.

2.3.3.3 Отключить тумблеры S2...S6. Измерить вольтметром Р2 выходные напряжения БП.

Вычислить изменение выходных напряжений при изменении токов нагрузки от 0 до максимального значения по формуле

$$\Delta U = [U_2 - U_1] \quad (3)$$

где ΔU - изменение выходного напряжения, В;

U_2 – значение выходного напряжения при токе нагрузки равном 0, В;

U_1 - значение выходного напряжения при максимальном токе нагрузки.

Изменение выходных напряжений должно соответствовать п.1.2.7.

Инва. № подл.	Подп. и дата
Взам. инв. №.	Подп. и дата
Инва. № дубл.	Подп. и дата

Изм.	Лист	№ докум.	Подп.	Дата	АВЛБ.436534.005 РЭ	Лист
						11

2.3.3.4 Проверку сопротивления изоляции проводить на отключенном от питания и нагрузки БП мегомметром с номинальным напряжением 500 В при проверке 1 и 100 В при проверке 2 между цепями, указанными в таблице 2.

Таблица 2

№ проверки	Цепь1	Цепь2
1	контакты X1:1, X1:3	контакты X:5, X1:7, X1:8, X1:9, X1:10, X1:11, X1:12, X1:13, X1:14, X1:15, X1:16, X1:17, X1:18
2	контакт X1:5	контакты X1:7, X1:8, X1:9, X1:10, X1:11, X1:12, X1:13, X1:14, X1:15, X1:16, X1:17, X1:18

Подключить мегомметр к контактам цепей, указанных в таблице 2. Отсчет показаний, определяющих электрическое сопротивление изоляции, производить после того, как они практически установятся. Сопротивление изоляции между проверяемыми цепями должно быть не менее 100 МОм.

Примечание - При проведении проверки контакты в каждой цепи, указанной в таблице 2, соединять вместе.

Инв. № подл.	Подп. и дата	Взам. инв. №	Инв. № дубл.	Подп. и дата

Изм.	Лист	№ докум.	Подп.	Дата

АВЛБ.436534.005 РЭ

Лист

12

2.4 Возможные неисправности и методы их устранения

2.4.1 Возможные неисправности и методы их устранения приведены в таблице 3.

Таблица 3

Наименование неисправности, внешние проявления и дополнительные признаки	Вероятная причина	Метод устранения
1. Отсутствие выходного напряжения	1. Отсутствие напряжения питания. 2. Сгорела плавкая вставка.	1. Проверить наличие напряжения питания. 2. Проверить вставку плавкую. Заменить неисправную.
2. Выходное напряжение какого-либо канала значительно ниже номинального	Короткое замыкание в цепи нагрузки	Отключить питание БП. Устранить причину короткого замыкания.

Примечание – Неисправности, приведенные в таблице, устраняются пользователем (потребителем).

Инв. № подл.	Подп. и дата	Взам. инв. №	Инв. № дубл.	Подп. и дата

Изм.	Лист	№ докум.	Подп.	Дата	АВЛБ.436534.005 РЭ	Лист
						13

3. Техническое обслуживание

3.1 Целью технического обслуживания является обеспечение работоспособности БП в период его эксплуатации.

3.2 Техническое обслуживание БП осуществляется инженерно-техническим персоналом в соответствии с таблицей 4.

Таблица 4 – Виды технического обслуживания и периодичность проведения

Вид технического обслуживания	Периодичность проведения обслуживания	Технические требования и выполняемые работы	Примечание
1. Внешний осмотр	Один раз в месяц	Визуальный осмотр на предмет отсутствия механических повреждений, коррозии и загрязнения. Проверка крепления соединителей и заземления.	Выполняет пользователь
2. Проверка технического состояния	Один раз в год	Работы по п.2.3	Выполняет пользователь
3. Внеплановое обслуживание	При возникновении неисправностей	1) Провести устранение неисправностей в соответствии с п.2.4 2) Если неисправность не устраняется методами, перечисленными в п.2.4, произвести ремонт БП	Выполняет пользователь Выполняет предприятие-изготовитель

Инва. № подл.	Подп. и дата	Взам. инв. №.	Инва. № дубл.	Подп. и дата

Изм.	Лист	№ докум.	Подп.	Дата	АВЛБ.436534.005 РЭ	Лист
						14

4. Транспортирование и хранение

4.1 БП в упакованном виде может транспортироваться всеми видами крытого транспорта, в том числе в герметичных отсеках самолетов.

4.2 Условия транспортирования БП в транспортной таре:

- температура окружающего воздуха от минус 25 до плюс 65 °С;
- относительная влажность воздуха до 95 % при плюс 35 °С.

4.3 При транспортировании упакованного БП должны быть приняты меры, исключающие перемещение и повреждение изделия во время транспортирования, а также предохраняющие их от ударов, падений (осторожная погрузка).

4.4 В упакованном виде БП должен храниться в закрытых складских помещениях при температуре от плюс 5 до плюс 40 °С и относительной влажности воздуха не более 85 % .

4.5 При хранении БП в транспортной таре высота стопы должна быть не более 1 м.

4.6 В местах хранения БП не допускается хранение веществ, вызывающих разрушения пластмассы, лакокрасочных покрытий, коррозию электрических контактов. В воздухе не должно быть пыли, а также паров и газов, вызывающих коррозию.

4.7 Время хранения БП в упаковке предприятия - изготовителя не должно превышать 6 месяцев.

4.8 После распаковки БП необходимо поместить не менее чем на 12 часов в сухое отапливаемое помещение, чтобы он прогрелся и просох. Только после этого он может быть введен в эксплуатацию.

Инв. № подл.	Подп. и дата	Взам. инв. №	Инв. № дубл.	Подп. и дата

Изм.	Лист	№ докум.	Подп.	Дата

АВЛБ.436534.005 РЭ

Лист

15

5. Комплектность

Обозначение	Наименование	Кол.	Примечание
АВЛБ.436534.005	Блок питания	1	Код и обозначение в соответствии с заказом
FST 5x20, 2.5 A, 250 V	Вставка плавкая	1	
АВЛБ.436534.005 РЭ	Руководство по эксплуатации	1	

Инв. № подл.	Подп. и дата	Взам. инв. №	Инв. № дубл.	Подп. и дата

Изм.	Лист	№ докум.	Подп.	Дата	АВЛБ.436534.005 РЭ	Лист
						16

6. Свидетельство о приёмке

Блок питания АВЛБ.436534.005

Заводской № _____

изготовлен и принят в соответствии с обязательными требованиями государственных стандартов, действующей технической документацией и признан годным для эксплуатации.

Начальник ОТК

М.П. _____
личная подпись расшифровка подписи число, месяц, год

7. Свидетельство об упаковывании

Блок питания АВЛБ.436534.005

Заводской № _____

Упакован ЗАО НПП «Электронные информационные системы» согласно требованиям, предусмотренным в действующей технической документации.

Упаковщик _____
личная подпись расшифровка подписи число, месяц, год

Инв. № подл.	Подп. и дата	Взам. инв. №	Инв. № дубл.	Подп. и дата

Изм.	Лист	№ докум.	Подп.	Дата

АВЛБ.436534.005 РЭ

Лист
17

8. Гарантии изготовителя

а. Изготовитель гарантирует соответствие БП техническим требованиям при соблюдении потребителем условий эксплуатации, транспортирования и хранения.

б. Гарантийный срок эксплуатации – 18 месяцев со дня ввода БП в эксплуатацию. Запись даты ввода в эксплуатацию производится эксплуатирующим персоналом в раздел 9 «Особые отметки».

Гарантийный срок хранения – 6 месяцев со дня изготовления БП.

с. По истечении гарантийного срока хранения начинается исчисление гарантийного срока эксплуатации.

По вопросам качества и эксплуатации обращаться по адресу:
620075, г. Екатеринбург, ул. Мамина-Сибиряка, д.145,

ЗАО «Научно-производственное предприятие «Электронные информационные системы», тел. (343) 355-93-41, тел./факс (343) 263-74-80.

Инв. № подл.	Подп. и дата	Взам. инв. №	Инв. № дубл.	Подп. и дата

Изм.	Лист	№ докум.	Подп.	Дата

АВЛБ.436534.005 РЭ

Лист

18

9. Сведения о рекламациях

Краткое содержание рекламации	Номер акта, когда и кем составлен	Принятые меры	Подпись ответственного лица

Инв. № подл.	Подп. и дата	Взам. инв. №	Инв. № дубл.	Подп. и дата

Изм.	Лист	№ докум.	Подп.	Дата

АВЛБ.436534.005 РЭ

Лист
19

Приложение А
 (обязательное)
 Габаритный чертеж БП

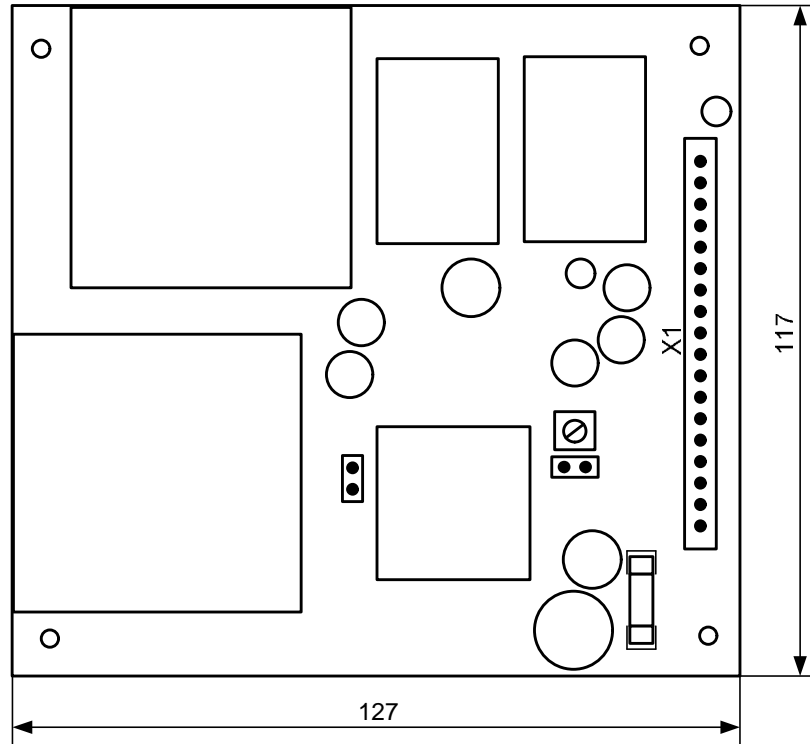


Рисунок А.1

Инв. № подл.	Подп. и дата	Взам. инв. №	Инв. № дубл.	Подп. и дата

Изм.	Лист	№ докум.	Подп.	Дата

АВЛБ.436534.005 РЭ

Лист
20

Приложение Б

(обязательное)

Схема внешних электрических соединений БП



Рисунок Б.1

Инв. № подл.	Подп. и дата	Взам. инв. №	Инв. № дубл.	Подп. и дата

Изм.	Лист	№ докум.	Подп.	Дата

АВЛБ.436534.005 РЭ

Лист

21

Приложение В
(справочное)
Ссылочные нормативные документы

Обозначение документа, на который дана ссылка	Номер раздела, подраздела, пункта, подпункта документа, в котором дана ссылка
ГОСТ 12.2.007.0 - 75	2.1.1
ГОСТ 12997 - 84	1.1.3
ГОСТ 14254 - 96	1.1.5

Инв. № подл.	Подп. и дата	Взам. инв. №	Инв. № дубл.	Подп. и дата

Изм.	Лист	№ докум.	Подп.	Дата

АВЛБ.436534.005 РЭ

Лист

22

Лист регистрации изменений

Изм.	Номера листов (страниц)				Всего листов (страниц) в докум.	№ докум.	Входящий № сопроводительного докум. и дата	Подп.	Дата
	измененных	замененных	НОВЫХ	аннулированных					

Изм.	Лист	№ докум.	Подп.	Дата

Изм.	Лист	№ докум.	Подп.	Дата

АВЛБ.436534.005 РЭ

Лист
23