

УТВЕРЖДАЮ

Технический директор
ЗАО НПП “Электронные
информационные системы”

И.С.Фридман

ПРЕОБРАЗОВАТЕЛЬ ИЗМЕРИТЕЛЬНЫЙ

ИП-40374-6-1

Руководство по эксплуатации

АВЛБ.426431.001 РЭ

Редакция 1.1

Ине. № подл.	Подп. и дата	Взам. инв. №	Ине. № дубл.	Подп. и дата

Содержание

1	Описание и работа	3
1.1	Назначение	3
1.2	Технические характеристики	5
1.3	Устройство и работа ИП	7
2	Использование по назначению	10
2.1	Указания мер безопасности	10
2.2	Подготовка к работе и порядок работы	11
2.3	Указания по поверке	14
2.4	Калибровка	14
2.5	Настройка	17
3	Техническое обслуживание	18
4	Транспортирование и хранение	18
5	Комплектность	19
6	Гарантии изготовителя	20
7	Свидетельство об упаковывании	21
8	Свидетельство о приемке	22
9	Сведения о рекламациях	23
10	Особые отметки	24
	Приложение А Габаритный чертёж	25
	Приложение Б Схемы внешних электрических соединений	26
	Приложение В Схемы подключения ИП для калибровки	28
	Приложение Г Построение сетей стандарта RS-485	30
	Приложение Д Система команд ИП	31
	Приложение Е Ссылочные нормативные документы	33

АВЛБ.426431.001 РЭ

Изм	Лист	№ докум.	Подп.	Дата
Разраб.		Тимонин С.В.		
Пров.		Петров А.С.		
Н. контр.		Ковтун Л.А.		
Уте.		-- --		

Преобразователь
измерительный
ИП-40374-6-1
Руководство по эксплуатации

Лит.	Лист	Листов
	2	34
ЗАО НПП "Электронные информационные системы"		

Настоящее руководство по эксплуатации (РЭ) предназначено для ознакомления с принципом работы, устройством, монтажом и эксплуатацией преобразователя измерительного ИП-40374-6-1 АВЛБ.426431.001 (далее - ИП).

РЭ является совмещенным документом и содержит разделы руководства по эксплуатации и паспорта.

В связи с постоянной работой по совершенствованию ИП, повышающей его надежность и улучшающей характеристики, в электрическую схему и конструкцию ИП могут быть внесены незначительные изменения, не отраженные в данном РЭ.

1 Описание и работа

1.1 Назначение

1.1.1 Восьмиканальный измерительный преобразователь ИП-40374-6-1 предназначен для измерения сигналов постоянного тока и напряжения а также сигналов термоэлектрических преобразователей (термопар, далее - ТП) с номинальными статическими характеристиками (НСХ) по ГОСТ Р 8.585. Диапазоны входных сигналов приведены в таблице 1. Для каждого из восьми измерительных каналов может быть выбран любой диапазон входного сигнала из таблицы 1.

Измеренные значения входных сигналов передаются по интерфейсу RS-485 по запросу контроллера или ПК. ИП поддерживает два протокола обмена: совместимый с DCON-протоколом фирмы ICP DAS и протоколом ADAM-4000 фирмы Advantech или MODBUS RTU. Параметры протокола обмена (тип протокола, скорость обмена, адрес прибора, использование контрольной суммы) устанавливаются программно и запоминаются в энергонезависимой памяти ИП.

ИП соответствует требованиям ГОСТ 12997 «Изделия ГСП. Общие технические условия» и предназначен для систем регулирования и управления технологическими процессами в энергетике, металлургии, нефтяной, газовой, химической и других отраслях промышленности, в измерительных системах и измерительно-вычислительных комплексах.

Име. № подл.	
Подп. и дата	
Взам. инв. №	
Име. № дубл.	
Подп. и дата	

Изм.	Лист	№ докум.	Подп.	Дата	АВЛБ.426431.001 РЭ	Лист
						3

Таблица 1

Код диапазона (в шестнадцатеричном виде)	Тип датчика (вид входного сигнала)	Диапазон измерения	Погрешность
00	Напряжение постоянного тока	± 15 мВ	$\pm 0,1$ %
01		± 50 мВ	$\pm 0,1$ %
02		± 100 мВ	$\pm 0,1$ %
03		± 500 мВ	$\pm 0,1$ %
04		± 1 В	$\pm 0,1$ %
05		$\pm 2,5$ В	$\pm 0,1$ %
06	Постоянный ток	± 20 мА	$\pm 0,1$ %
07	Постоянный ток	(4...20) мА	$\pm 0,1$ %
08	Напряжение постоянного тока	± 10 В	$\pm 0,1$ %
09		± 5 В	$\pm 0,1$ %
0A		± 1 В	$\pm 0,1$ %
0B		± 500 мВ	$\pm 0,1$ %
0C		± 150 мВ	$\pm 0,1$ %
0D	Постоянный ток	± 5 мА	$\pm 0,1$ %
0E	ТП, тип J (ТЖК)	$(-200...+760) ^\circ\text{C} *$	$\pm 0,1$ %
0F	ТП, тип K (ТХА)	$(-200...+1372) ^\circ\text{C} *$	$\pm 0,1$ %
10	ТП, тип T (ТМК)	$(-100...+400) ^\circ\text{C} *$	$\pm 0,1$ %
11	ТП, тип E (ТХКн)	$(-200...+1000) ^\circ\text{C} *$	$\pm 0,1$ %
12	ТП, тип R (ТПП)	$(0...+1768) ^\circ\text{C}$	$\pm 0,1$ %
13	ТП, тип S (ТПП)	$(0...+1768) ^\circ\text{C}$	$\pm 0,1$ %
14	ТП, тип B (ТПР)	$(+300...+1820) ^\circ\text{C} *$	$\pm 0,25$ %
15	ТП, тип N (ТНН)	$(-200...+1300) ^\circ\text{C} *$	$\pm 0,15$ %
16	ТП, тип A-1 (ТВР)	$(0...+2500) ^\circ\text{C}$	$\pm 0,1$ %
17	ТП, тип L (ТХК)	$(-200...+800) ^\circ\text{C}$	$\pm 0,1$ %
18	ТП, тип M (ТМК)	$(-120...+100) ^\circ\text{C} *$	$\pm 0,25$ %
19	ТП, тип A-2 (ТВР)	$(0...+1800) ^\circ\text{C}$	$\pm 0,1$ %

Ине. № подл.	Подп. и дата
Взам. ине. №	Ине. № дубл.
Подп. и дата	Подп. и дата

3	Зам.			
Изм.	Лист	№ докум.	Подп.	Дата

АВЛБ.426431.001 РЭ

Лист

4

Продолжение таблицы 1

Код диапазона (в шестнадцатеричном виде)	Тип датчика (вид входного сигнала)	Диапазон измерения	Погрешность
1A	ТП, тип А-3 (ТВР)	(0...+1800) °С	± 0,1 %

Примечание – Знаком "*" отмечены датчики, при работе с которыми ИП позволяет производить измерения в более широком диапазоне температур. При этом погрешность составляет:

- для датчика 0E – 0,25 % в диапазоне от –210 до –200 °С (от полного диапазона);
- для датчика 0F – 0,5 % в диапазоне от –270 до –200 °С;
- для датчика 10 – 0,5 % в диапазоне от –270 до –100 °С;
- для датчика 11 – 0,25 % в диапазоне от –270 до –200 °С;
- для датчика 14 измерения могут производиться в диапазоне от + 50 до +1820 °С, погрешность в диапазоне от + 50 до +300 °С не нормируется;
- для датчика 15 измерения могут производиться в диапазоне от -270 до +1300 °С, погрешность в диапазоне от –270 до –200 °С не нормируется;
- для датчика 18 измерения могут производиться в диапазоне от –200 до +100 °С, погрешность в диапазоне от -200 до -120 °С составляет 0,5 %.

1.1.2 ИП предназначен для эксплуатации в следующих рабочих условиях:

- температура окружающего воздуха от 0 до плюс 60 °С;
- относительная влажность воздуха до 80 % при плюс 35 °С и более низких температурах, без конденсации влаги;
- атмосферное давление от 84 до 106,7 кПа (от 630 до 800 мм рт.ст.);
- вибрация с частотой от 10 до 55 Гц и амплитудой вибросмещения до 0,15 мм (группа N1 по ГОСТ12997).

1.1.3 По метрологическим свойствам ИП относится к средствам измерений.

1.1.4 Конструкция ИП позволяет установку его в производственных помещениях, стойках и шкафах на DIN-рейку 35 мм (евростандарт DIN VDE 0611).

1.1.5 Степень защиты ИП IP 20 по ГОСТ 14254.

1.1.6 ИП не создает акустических шумов, уровень радиотехнических помех соответствует требованиям «Общесоюзных норм допускаемых промышленных радиопомех [Нормы 1-87...9-87]».

1.2 Технические характеристики

1.2.1 Класс точности ИП - 0,1.

1.2.2 Предел допускаемой приведенной основной погрешности (далее по тексту – основной погрешности) ИП, выраженной в процентах от нормирующего значения, должен быть равен значению, указанному в таблице 1.

Име. № подл.	Подп. и дата
Взам. име. №.	Име. № дубл.
Подп. и дата	Подп. и дата

3	Зам.			
Изм.	Лист	№ докум.	Подп.	Дата

АВЛБ.426431.001 РЭ

Лист

5

1.2.3 Входное сопротивление ИП - 20 МОм.

1.2.4 Время преобразования от 0,06 до 2 с (зависит от числа активных каналов и параметров цифрового фильтра). Зависимость времени преобразования от параметров цифрового фильтра приведено в таблице 2.

Таблица 2

Значение параметра n	Время преобразования одного канала, сек.	Время преобразования 8-ми каналов, сек.
0	0,06	~ 0,5
1	0,12	~ 1
2	0,24	~ 2

Примечание – При значении n = 0 и высоком уровне помех погрешность преобразователя может быть больше значений, указанных в таблице 1.

1.2.5 Предел допускаемой дополнительной погрешности ИП, вызванной изменением температуры окружающего воздуха от нормальной (20 ± 2) °С до любой температуры в диапазоне от 0 до 60 °С, равен пределу основной погрешности на каждые 10 °С изменения температуры.

1.2.6 Дополнительная погрешность, вызванная изменением температуры свободных концов ТП в диапазоне от 0 до плюс 60 °С, не превышает ± 1 °С.

1.2.7 Скорость обмена по интерфейсу RS-485 от 1200 до 230400 бит/с (устанавливается программно).

1.2.8 Допустимая длина линии связи – до 1200 м. Количество приборов, подключенных к одной линии связи – до 256.

1.2.9 Электрическое питание ИП осуществляется от источника питания постоянного тока напряжением от 18 до 42 В.

1.2.10 Мощность, потребляемая ИП от источника питания, не превышает 1,5 Вт.

1.2.11 Время установления рабочего режима ИП не более 15 мин. Режим работы ИП – непрерывный.

1.2.12 ИП выдерживает без повреждения напряжение до 240 В (действующее значение) на входе в течение 30 мин.

1.2.13 ИП выдерживает без повреждения обрыв входных цепей и определяет наличие обрыва входных цепей для датчиков ТП.

1.2.14 ИП выдерживает без повреждения короткое замыкание линий интерфейса.

Име. № подл.	Подп. и дата
Взам. инв. №	Име. № дубл.
Подп. и дата	Подп. и дата

Изм.	Лист	№ докум.	Подп.	Дата	АВЛБ.426431.001 РЭ	Лист
						6

1.2.15 ИП имеет гальваническую развязку (изоляция) входных цепей от источника питания и цепей интерфейса, а также цепей интерфейса от источника питания. Электрическая изоляция изолированных по постоянному току входных и выходных цепей ИП выдерживает в течение 1 минуты испытательное напряжение 500 В (действующее значение) при температуре окружающего воздуха $(20 \pm 2) ^\circ\text{C}$ и относительной влажности до 80 %.

1.2.16 Электрическое сопротивление изоляции между изолированными по постоянному току входными и выходными цепями ИП соответствует:

- не менее 20 МОм при температуре окружающего воздуха $(20 \pm 2) ^\circ\text{C}$ и относительной влажности до 80 %;
- не менее 5 МОм при температуре окружающего воздуха $(60 \pm 3) ^\circ\text{C}$ и относительной влажности до 50 %.

1.2.17 ИП в транспортной таре сохраняет свои характеристики после воздействия следующих факторов:

- температуры окружающей среды от минус 60 до плюс 60 $^\circ\text{C}$;
- относительной влажности воздуха $(95 \pm 3) \%$ при температуре плюс 35 $^\circ\text{C}$.

1.2.18 ИП в транспортной таре выдерживает воздействие следующих механических нагрузок:

- вибрацию в диапазоне частот от 10 до 500 Гц с частотой перехода в пределах $(57 - 62)$ Гц с амплитудой смещения для частоты перехода 0,35 мм и ускорением для частоты выше частоты перехода 49 м/с^2 (5g);
- удары, действующие последовательно вдоль трех взаимно перпендикулярных осей, с ускорением 98 м/с^2 , длительностью ударного импульса 16 мс при числе ударов для каждого направления до (1000 ± 10) .

1.2.19 Средняя наработка ИП на отказ 50000 часов.

1.2.20 Средний срок службы не менее 12 лет.

1.2.21 Масса ИП – не более 0,4 кг.

1.2.22 Габаритные размеры ИП приведены на рисунке А.1.

Ине. № подл.	
Подп. и дата	
Взам. инв. №.	
Ине. № дубл.	
Подп. и дата	

3	Зам.			
Изм.	Лист	№ докум.	Подп.	Дата

АВЛБ.426431.001 РЭ

Лист

7

1.3 Устройство и работа ИП

1.3.1 Конструкция ИП

1.3.1.1 Конструктивно ИП состоит из 3-х плат с элементами поверхностного и навесного монтажа, установленных в пластмассовый корпус. Габаритный чертеж корпуса приведен на рисунке А.1.

1.3.1.2 На боковые стенки корпуса выведены клеммные колодки Х1, Х2 для подключения входных сигналов, Х3 для подключения датчика температуры, Х5 для подключения источника питания и Х6 для подключения интерфейса.

1.3.1.3 На крышку корпуса выведены индикаторы "Работа", "Ошибка", "Сеть". Индикаторы "Работа" и "Ошибка" отображают режим работы ИП. Режимы работы перечислены в таблице 3. Индикатор "Сеть" показывает интенсивность обмена по интерфейсу RS-485.

Таблица 3 – Индикация состояния ИП

Индикаторы		Описание состояния модуля
ОШИБКА	РАБОТА	
ВЫКЛ.	ВКЛ.	Режим «Работа»
МИГАЕТ	Х	Режим «Конфигурирование»
ВЫКЛ.	МИГАЕТ	Режим «Настройка»
ВКЛ.	ВЫКЛ.	«Модуль неисправен»
ВЫКЛ.	ВЫКЛ.	НЕТ ПИТАНИЯ

В режиме "Работа" ИП непрерывно производит измерение входных сигналов, обрабатывает полученные значения и запоминает их во внутреннем буфере. Одновременно с этим модуль принимает и выполняет команды, поступающие через RS-485 от контроллера. ИП переходит в режим "Работа" сразу после успешного завершения начальной диагностики.

Режим "Настройка" используется при калибровке ИП. В этом режиме ИП обрабатывает команды калибровки нуля какого-нибудь из каналов (\$AA0Ci), калибровки максимума какого-нибудь из каналов (\$AA1Ci) и внутренней калибровки АЦП (\$AAS0). Вычисленные калибровочные коэффициенты записываются в ЭППЗУ.

Режим "Конфигурирование" позволяет изменить параметры протокола обмена (адрес прибора, скорость обмена).

Ине. № подл.	Подп. и дата
Взам. ине. №.	Ине. № дубл.
Подп. и дата	

3	Зам.			
Изм.	Лист	№ докум.	Подп.	Дата

АВЛБ.426431.001 РЭ

Лист

8

На крышке корпуса наклеены этикетки, на которых указаны:

- обозначения и нумерация контактов колодок X1, X2, X3, X5, X6;
- обозначение индикаторов;
- название прибора;
- напряжение питания ($U_{пит} = (18...42) В$);
- наименование предприятия-изготовителя;
- заводской номер и дата изготовления.

1.3.1.4 На нижней части корпуса установлена защелка для крепления преобразователя на стандартную 35-мм DIN-рейку (евростандарт DIN VDE 0611).

1.3.2 Функциональная схема ИП приведена на рисунке 1.

1.3.3 ИП состоит из следующих функциональных узлов:

- устройства защиты входов;
- входного коммутатора и фильтра;
- аналого-цифрового преобразователя (АЦП);
- процессорного модуля (CPU);
- драйвера интерфейса (RS-485);
- блока питания.

Устройство защиты входов предназначено для ограничения до безопасного для коммутатора уровня входных напряжений. В состав устройства защиты входят самовосстанавливающиеся предохранители и TVS-диоды.

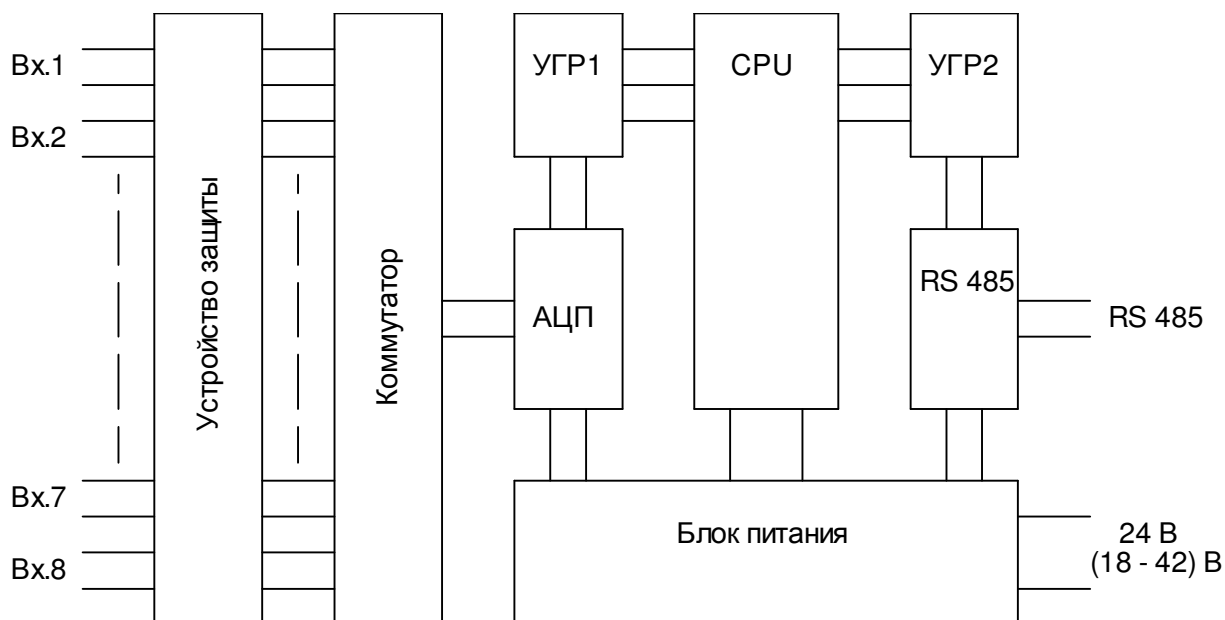


Рисунок 1

Име. № подл.	Подп. и дата	Взам. инв. №	Име. № дубл.	Подп. и дата

3	Зам.			
Изм.	Лист	№ докум.	Подп.	Дата

АВЛБ.426431.001 РЭ

Лист

9

Входной коммутатор обеспечивает подключение выбранного канала ко входу АЦП, подключение источника тока детектирования обрыва линии связи с датчиком. В состав коммутатора также входят инструментальный усилитель и фильтр нижних частот (частота среза 5 кГц).

АЦП, выполненный на специализированной ИМС 24-разрядного сигма-дельта АЦП ADS1216 фирмы Texas Instruments, обеспечивает измерение и цифровую фильтрацию (частота среза 50 Гц) входного сигнала и сигнала с датчика температуры холодного спая ТП. Измеренные значения передаются через устройство гальванической развязки в процессорный модуль по последовательному интерфейсу SPI.

Процессорный модуль, выполненный на отдельной плате, выполняет следующие функции:

- диагностика основных частей прибора при включении питания;
- управление АЦП, усреднение отсчетов входных сигналов с АЦП;
- вычисление значения входного сигнала;
- компенсация температуры холодного спая ТП, вычисление температуры по измеренному значению термо-ЭДС (при работе с термопарами);
- обслуживание интерфейса RS-485 (прием команд и выдача данных).

Блок питания формирует стабилизированные напряжения для питания всех узлов прибора.

2 Использование по назначению

2.1 Эксплуатационные ограничения

2.1.1 По способу защиты человека от поражения электрическим током ИП относятся к классу III по ГОСТ 12.2.007.0.

2.1.2 К эксплуатации ИП допускаются лица, изучившие ИП в объеме настоящего РЭ и ознакомленные с правилами техники безопасности при работе с устройствами с напряжением до 1000 В.

2.1.3 ВНИМАНИЕ!!! ПРИ РАБОТЕ С ИП КАТЕГОРИЧЕСКИ ЗАПРЕЩАЕТСЯ ЭКСПЛУАТИРОВАТЬ ИП В УСЛОВИЯХ И РЕЖИМАХ, ОТЛИЧАЮЩИХСЯ ОТ УКАЗАННЫХ В ПП. 1.1.2, 1.2.9

Име. № подл.	
Подп. и дата	
Взам. инв. №.	
Име. № дубл.	
Подп. и дата	

Изм.	Лист	№ докум.	Подп.	Дата	АВЛБ.426431.001 РЭ	Лист
						10

2.2 Подготовка к использованию и порядок работы

2.2.1 Общие указания

2.2.1.1 ИП устанавливается в помещениях КИП и А, где в воздухе нет вредных примесей, вызывающих коррозию (аммиака, сернистых и других агрессивных газов) и условия среды эксплуатации соответствуют п. 1.1.2.

2.2.1.2 Вблизи места расположения ИП не должно быть источников тепла, нагретых выше плюс 60 °С, источников электромагнитных полей с магнитной индукцией более 0,2 мТл (силовые трансформаторы, дроссели, электронагреватели и т.д.), силовых щитов и агрегатов.

2.2.1.3 Крепление ИП в стойке или щите производится на DIN-рейку 35 мм (евростандарт DIN VDE 0611). При установке ИП на рейку необходимо обеспечить воздушный зазор не менее 20 мм между боковыми стенками ИП. Все соединения должны быть выполнены согласно схеме внешних электрических соединений (рисунок Б.1).

Име. № подл.	Подп. и дата	Взам. инв. №	Име. № дубл.	Подп. и дата

Изм.	Лист	№ докум.	Подп.	Дата

АВЛБ.426431.001 РЭ

Лист

11

ВНИМАНИЕ! ПРИ РАБОТЕ С СИГНАЛАМИ ± 5 МА, ± 20 МА, (4 – 20) МА НЕОБХОДИМО УСТАНОВИТЬ ПЕРЕМЫЧКИ, ПОДКЛЮЧАЮЩИЕ ШУНТЫ КО ВХОДАМ. РАСПОЛОЖЕНИЕ ПЕРЕМЫЧЕК ПРИВЕДЕНО НА РИСУНКЕ 2. НУМЕРАЦИЯ ПЕРЕМЫЧЕК СООТВЕТСТВУЕТ НОМЕРУ ИЗМЕРИТЕЛЬНОГО КАНАЛА. ДЛЯ УСТАНОВКИ ПЕРЕМЫЧЕК ПРЕДВАРИТЕЛЬНО НЕОБХОДИМО СНЯТЬ ВЕРХНЮЮ КРЫШКУ КОРПУСА, ДЛЯ ЧЕГО ОСТОРОЖНО ОТКРЫТЬ ЗАЩЕЛКИ (2 ШТ.) С ПОМОЩЬЮ ОТВЕРТКИ.

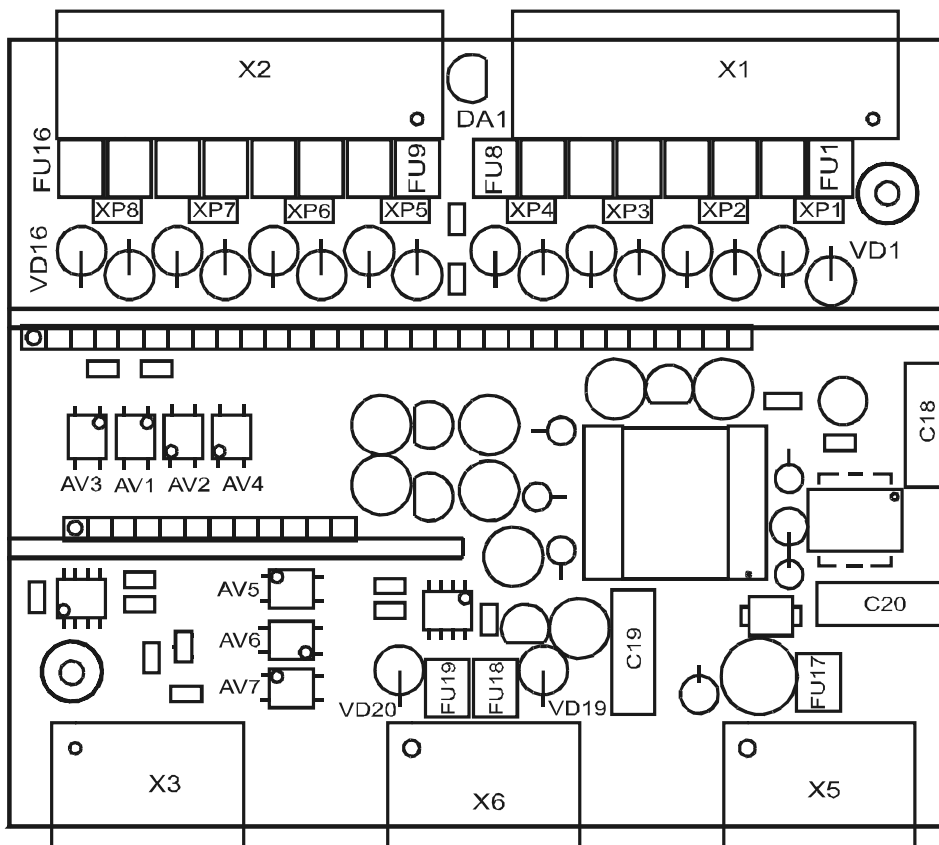


Рисунок 2 – Расположение перемычек XP1...XP8

2.2.1.4 При работе ИП с термопарами для компенсации температуры свободных концов может использоваться как встроенный (термокомпенсационные провода подключены непосредственно к контактам X1, X2), так и внешний датчик температуры. Схема подключения внешнего датчика (микросхема AD592AN) приведена на рисунке Б.2. Внешний датчик должен быть расположен вблизи места соединения термокомпенсационных проводов с медными.

Име. № подл.	Подп. и дата
Взам. инв. №	Име. № дубл.
Име. № инв. №	Подп. и дата
Изм. Лист	№ докум.
Подп.	Дата

АВЛБ.426431.001 РЭ

Лист

12

2.2.1.5 В целях уменьшения помех соединительные провода всех входных цепей ИП необходимо прокладывать в трубах или гибких стальных шлангах (экранах), изолированных от земли на всем протяжении. Для монтажа входных цепей желательно применение проводов, скрученных не менее 10 раз на протяжении одного метра.

2.2.1.6 Для интерфейса RS-485 используется экранированная витая пара.

Подключение ИП к интерфейсу желательно производить "в разрыв" линии, без отводов (см. рисунок 3). При монтаже необходимо соблюдать полярность сигнала, соединяя одноименные контакты разъемов соответствующими проводами витой пары. Экран кабеля подключается к контактам "Shield" разъема X6.

При работе с линией связи длиной более 100 м необходимо подключить согласующие резисторы номиналом 120 Ом на концах линии. Сопротивление резистора должно соответствовать волновому сопротивлению примененного кабеля. Согласующий резистор устанавливается на разъеме навесным монтажом. Согласующие резисторы должны быть подключены на обоих концах линии связи.

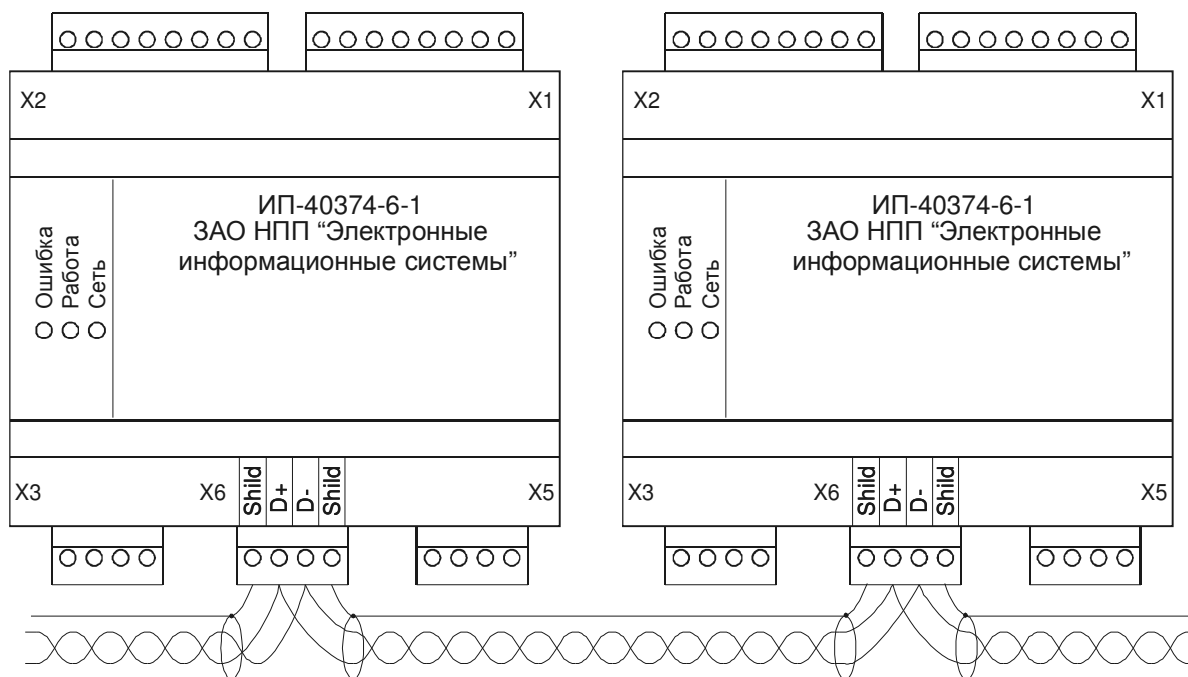


Рисунок 3 – Подключение ИП к последовательному интерфейсу

Име. № подл.	Подп. и дата
Взам. инв. №	Име. № дубл.
Подп. и дата	

Изм.	Лист	№ докум.	Подп.	Дата
------	------	----------	-------	------

АВЛБ.426431.001 РЭ

Лист

13

2.2.2 Подготовка к работе

2.2.2.1 Распаковать ИП и произвести проверку комплектности (раздел 6). Проверить внешним осмотром отсутствие механических повреждений.

2.2.2.2 Выдержать ИП в нормальных условиях по п.1.1.2 не менее 12 часов.

2.2.2.3 Провести поверку ИП согласно методике поверки АВЛБ.426431.001 Д, если с момента первичной поверки ИП на предприятии-изготовителе прошло более половины межповерочного срока (более 6 месяцев).

2.2.2.4 Установить и подключить ИП в соответствии с п.2.2.1.3.

2.2.3 Порядок работы с ИП

2.2.3.1 Подать напряжение питания и входной сигнал на ИП.

2.2.3.2 Дальнейший порядок работы с ИП определяется работой системы, в которой используется ИП.

2.3 Указания по поверке

2.3.1 Калибровка преобразователя может проводиться в автоматизированном режиме с помощью комплекта для калибровки и поверки преобразователей АВЛБ.424939.001.

2.3.2 Поверку ИП проводить по АВЛБ.426431.001 Д.

Межповерочный интервал – 1 год. Для определения основной погрешности в автоматизированном режиме может использоваться “Программа калибровки и поверки” АВЛБ.424939.001ДМ (находится на КОД (CD-ROM), входящем в комплект поставки ИП).

2.4 Калибровка

2.4.1 Калибровка ИП в процессе эксплуатации производится персоналом КИП и А или поверителями при обнаружении несоответствия ИП п.1.2.2. Калибровку производить в лаборатории контрольно-измерительных приборов и автоматики (КИП и А). Калибровка производится только для диапазонов, перечисленных в таблице 4. Для диапазонов 0Е...1А используются калибровочные коэффициенты, рассчитанные при калибровке диапазонов 00, 01, 02, 16. Соответствие диапазонов приведено в примечании к таблице 4. Для проведения калибровки в полуавтоматическом режиме может использоваться программа DASUtility АВЛБ.00032-01 92 01.

Име. № подл.	Подп. и дата	Взам. инв. №	Име. № дубл.	Подп. и дата	3	Зам.	№ докум.	Подп.	Дата	АВЛБ.426431.001 РЭ	Лист
											14
Изм.	Лист										

ВНИМАНИЕ! ПРИ КАЛИБРОВКЕ ИЗМЕНЯЕТСЯ СОДЕРЖИМОЕ ЭППЗУ. ОШИБОЧНЫЕ ДЕЙСТВИЯ МОГУТ ПРИВЕСТИ К НАРУШЕНИЯМ В РАБОТЕ ПРИБОРА.

2.4.2 Для работы с ИП необходимы адаптер интерфейса RS-485 и компьютер с установленной программой терминала (например, можно использовать встроенный в программу DASUtility терминал).

2.4.3 Калибровка измерительных каналов

2.4.3.1 Подключить ИП в соответствии с рисунком В.1. Сконфигурировать калибруемый канал на соответствующий диапазон измерения.

ВНИМАНИЕ! ПРИ РАБОТЕ С СИГНАЛАМИ ± 5 мА, ± 20 мА, (4 – 20) мА НЕОБХОДИМО УСТАНОВИТЬ ПЕРЕМЫЧКИ, ПОДКЛЮЧАЮЩИЕ ШУНТЫ КО ВХОДАМ. РАСПОЛОЖЕНИЕ ПЕРЕМЫЧЕК ПРИВЕДЕНО НА РИСУНКЕ 2.

2.4.3.2 Включить питание ИП. Выждать 15 минут.

2.4.3.3 Подать команду разрешения калибровки (~AAEV). Проконтролировать по индикаторам переключение ИП в режим "Настройка" (п. 1.3.1.3).

2.4.3.4 Подать на вход ИП входной сигнал (напряжение постоянного тока, постоянный ток), соответствующий калибровке нуля. Значения входных сигналов при калибровке приведены в таблице 4.

Примечание – Входной сигнал подается на IN+ относительно IN-. Для калибровки нуля допускается замкнуть перемычкой IN+ и IN-. При калибровке диапазонов 00...05, 08, 09, 16 входной сигнал допускается подавать на любой из входов, настроенных на данный диапазон.

2.4.3.5 Подать команду калибровки нуля (\$AA0Ci) выбранного канала.

2.4.3.6 Подать на вход ИП входной сигнал, соответствующий калибровке максимума. Значения входных сигналов при калибровке приведены в таблице 4.

2.4.3.7 Подать команду калибровки усиления (\$AA1Ci) выбранного канала.

ВНИМАНИЕ! ДЛЯ ДИАПАЗОВ ± 5 мА, ± 20 мА НЕОБХОДИМО ПРОВЕСТИ КАЛИБРОВКУ КАЖДОГО ИЗМЕРИТЕЛЬНОГО КАНАЛА ПРИ УСТАНОВЛЕННЫХ ПЕРЕМЫЧКАХ (п. 2.4.1.3).

Име. № подл.	
Подп. и дата	
Взам. инв. №.	
Име. № дубл.	
Подп. и дата	

Изм.	Лист	№ докум.	Подп.	Дата	АВЛБ.426431.001 РЭ	Лист
						15

Таблица 4

Код диапазона (в шестнадцатеричном виде)	Значения входного сигнала	
	калибровка нуля	калибровка усиления
00	0,000 мВ	15,000 мВ
01	0,000 мВ	50,000 мВ
02	0,000 мВ	100,000 мВ
03	0,000 мВ	500,000 мВ
04	0,000 В	1,000 В
05	0,000 В	2,500 В
06	0,000 мА	20,000 мА
08	0,000 В	10,000 В
09	0,000 В	5,000 В
0D	0,000 мА	5,000 мА
16	0,000 мВ	33,640 мВ

Примечание – Калибровка измерительных каналов для датчиков 14, 18 производится на диапазоне 00, для датчиков 0E, 0F, 15, 17 – на диапазоне 01, для датчиков 0C, 11 – на диапазоне 02, для датчиков 10, 12, 13, 19, 1A – на диапазоне 16

2.4.4 Калибровка датчика температуры свободных концов ТП

2.4.4.1 Подключить ИП в соответствии с рисунком Б.1 (внутренний датчик) или Б.2 (внешний датчик).

2.4.4.2 Включить питание ИП. Выждать 15 минут.

2.4.4.3 Измерить температуру воздуха вблизи датчика образцовым термометром с погрешностью не более $\pm 0,2$ °С. Записать показания термометра (Т1). Внутренний датчик расположен между разъемами X1 и X2 (DA1 на рисунке 2).

2.4.4.3 Подать команду чтения температуры холодного спая (\$AA3). Записать значение температуры, выданное ИП (Т2).

2.4.4.4 Вычислить значение смещения по формуле:

$$\Delta T = (T1 - T2) * 100, \quad (1)$$

где ΔT – значение смещения (в сотых долях градуса);

T1 – температура, °С;

T2 – измеренное значение температуры, °С.

2.4.4.5 Подать команду установки смещения температурного датчика (\$AA9STTTT), где AA – адрес ИП; S – знак ("+" или "-"), TTTT – значение смещения, вычисленное по формуле (1) (в сотых долях градуса).

Име. № подл.	Подп. и дата
Взам. инв. №	Име. № дубл.
Подп. и дата	Подп. и дата

Изм.	Лист	№ докум.	Подп.	Дата
------	------	----------	-------	------

АВЛБ.426431.001 РЭ

Лист

16

2.4.5 Калибровка канала измерения температуры свободных концов ТП

2.4.5.1 Подключить ИП в соответствии с рисунком В.2.

2.4.5.2 Включить питание ИП. Выждать 15 минут.

2.4.5.3 Подать команду разрешения калибровки (~AAEV). Проконтролировать по индикаторам переключение ИП в режим "Настройка" (п. 1.3.1.3).

2.4.5.4 Установить на выходе G1 сигнал постоянного тока 270 мкА.

2.4.5.5 Подать команду калибровки нуля (\$AA0C8), где AA – адрес прибора (в шестнадцатиричном виде).

2.4.5.6 Установить на выходе G1 сигнал постоянного тока 330 мкА.

2.4.5.7 Подать команду калибровки усиления (\$AA1C8)), где AA – адрес прибора (в шестнадцатиричном виде).

2.5 Настройка

2.5.1 Настройка ИП заключается в установке параметров протокола обмена а также измерительных каналов. Для проведения настройки необходимо оборудование, указанное в п. 2.4.2.

При настройке в заводских условиях устанавливаются следующие значения параметров:

- скорость обмена 9600 бит/с;
- адрес 01;
- контрольная сумма не используется;
- формат выходных данных – инженерные единицы;
- все измерительные каналы включены;
- код входного сигнала для всех каналов – 08.

2.5.2 Для настройки ИП с неизвестными значениями параметров протокола обмена (адрес прибора, скорость обмена) используется переключатель "INIT".

При включении питания ИП с включенным переключателем "INIT", ИП устанавливает следующие параметры протокола обмена: протокол обмена DCON, скорость обмена 9600бит/с, адрес 00, контрольная сумма не используется. При этом параметры, установленные ранее в ЭППЗУ не изменяются.

Име. № подл.	Подп. и дата
Взам. инв. №.	Име. № дубл.
Подп. и дата	

Изм.	Лист	№ докум.	Подп.	Дата
------	------	----------	-------	------

АВЛБ.426431.001 РЭ

Лист

17

3 Техническое обслуживание

3.1 Техническое обслуживание ИП сводится к соблюдению правил эксплуатации, хранения и транспортирования, проверке надежности присоединения внешних проводов и периодической поверке ИП.

4 Транспортирование и хранение

4.1 ИП в упакованном виде могут транспортироваться всеми видами крытого транспорта, в том числе в герметичных отсеках самолетов.

4.2 Условия транспортирования ИП в транспортной таре:

- температура окружающего воздуха от минус 60 до плюс 60 °С;
- относительная влажность воздуха 80 % при плюс 35 °С.

4.3 При транспортировании упакованных ИП должны быть приняты меры, исключающие перемещение и повреждение изделий во время транспортирования, а также предохраняющие их от ударов, падений (осторожная погрузка).

4.4 В упакованном виде ИП должны храниться в закрытых складских помещениях при температуре от плюс 5 до плюс 40 °С и относительной влажности воздуха не более 85 % .

4.5 При хранении ИП в транспортной таре высота стопы должна быть не более 2 м.

4.6 В местах хранения ИП не допускается хранение веществ, вызывающих разрушения пластмассы, лакокрасочных покрытий, коррозию электрических контактов. В воздухе не должно быть пыли, а также паров и газов, вызывающих коррозию.

4.7 Время хранения ИП в упаковке завода - изготовителя не должно превышать 6 месяцев.

4.8 После распаковки ИП необходимо поместить не менее чем на 12 часов в сухое отапливаемое помещение, чтобы он прогрелся и просох. Только после этого он может быть введен в эксплуатацию.

Ине. № подл.	Подп. и дата
Взам. инв. №.	Ине. № дубл.
Подп. и дата	Подп. и дата

Изм.	Лист	№ докум.	Подп.	Дата
------	------	----------	-------	------

АВЛБ.426431.001 РЭ

Лист

18

5 Комплектность

Наименование	Количество
Преобразователь измерительный ИП-40374-6-1	1 шт.
Джампер бсб "Промэлектроника"	8 шт.
Руководство по эксплуатации АВЛБ.426431.001 РЭ	1 шт.
Руководство программиста АВЛБ.00022-01 33 01	При поставке нескольких ИП в один адрес, поставляется 1 шт. на 10 приборов
Методика поверки АВЛБ.426431.001 Д	По требованию заказчика 1шт. на каждые 10 шт. ИП и менее в один адрес
Инструкция по обновлению программного обеспечения приборов ИП-40374-6-1 с ВООТ -загрузчиком АВЛБ.00022-01 91 02	При поставке нескольких ИП в один адрес, поставляется один КОД (CD-ROM). на 10 приборов
Программа "DASUtility" АВЛБ.00032-01 92 01	При поставке нескольких ИП в один адрес, поставляется один КОД (CD-ROM). на 10 приборов
Руководство оператора АВЛБ.00032-01 34 01	При поставке нескольких ИП в один адрес, поставляется один КОД (CD-ROM). на 10 приборов
Программа программирования АВЛБ.00034-01 12 01	По требованию заказчика на каждые 10 ИП и менее в один адрес поставляется один экземпляр
Комплект для калибровки и поверки преобразователей АВЛБ.424939.001	

Име. № подл.	Подп. и дата
Взам. инв. №	Име. № дубл.
Подп. и дата	

3	Зам				АВЛБ.426431.001 РЭ	Лист
Изм	Лист	№ докум.	Подп.	Дата		19

6 Гарантии изготовителя

6.1 Изготовитель гарантирует соответствие ИП техническим характеристикам при соблюдении потребителем условий эксплуатации, транспортирования и хранения.

6.2 Гарантийный срок эксплуатации – 18 месяцев со дня ввода ИП в эксплуатацию.

Гарантийный срок хранения – 6 месяцев со дня изготовления ИП.

6.3 По истечении гарантийного срока хранения начинается исчисление гарантийного срока эксплуатации.

По вопросам качества и эксплуатации обращаться по адресу:

620075, г. Екатеринбург, ул. Мамина-Сибиряка, д.145,

ЗАО «Научно-производственное предприятие «Электронные информационные системы»,

тел. (343) 355-93-41, тел./факс (343) 263-74-80.

Име. № подл.	Подп. и дата	Взам. инв. №	Име. № дубл.	Подп. и дата	АВЛБ.426431.001 РЭ				Лист
									20
Изм.	Лист	№ докум.	Подп.	Дата					

7 Свидетельство об упаковывании

Преобразователь измерительный ИП-40374-6-1

АВЛБ.426431.001

№ _____
заводской номер

упакован ЗАО НПП «Электронные информационные системы»

согласно требованиям, предусмотренным в действующей технической документации.

должность

личная подпись

расшифровка подписи

число, месяц, год

Име. № подл.	Подп. и дата
Взам. инв. №.	Име. № дубл.
Подп. и дата	Подп. и дата

Изм.	Лист	№ докум.	Подп.	Дата
------	------	----------	-------	------

АВЛБ.426431.001 РЭ

Лист
21

8 Свидетельство о приемке

Преобразователь измерительный ИП-40374-6-1

АВЛБ.426431.001

№ _____
заводской номер

изготовлен и принят в соответствии с обязательными требованиями государственных стандартов, действующей технической документацией и признан годным для эксплуатации.

Начальник ОТК

М.П.

личная подпись

расшифровка подписи

число, месяц, год

Поверитель

М.П.

личная подпись

расшифровка подписи

число, месяц, год

Име. № подл.	Подп. и дата
Взам. име. №	Име. № дубл.
Подп. и дата	

Изм.	Лист	№ докум.	Подп.	Дата
------	------	----------	-------	------

АВЛБ.426431.001 РЭ

Лист

22

9 Сведения о рекламациях

При обнаружении несоответствия ИП техническим характеристикам в период гарантийного срока эксплуатации необходимо составить акт, в котором указать вид неисправности и время наработки. Акт должен быть подписан главным инженером предприятия. Акт и неисправный ИП необходимо отослать на предприятие-изготовитель. После исследования ИП и анализа причин неисправности предприятие-изготовитель в течении 1 месяца с момента предъявления рекламации обязуется отремонтировать или заменить неисправный ИП (если неисправность не связана с нарушением условий эксплуатации).

Краткое содержание рекламации	Номер акта, когда и кем составлен	Принятые меры	Подпись ответственного лица

Ине. № подл.	Подп. и дата	Взам. инв. №.	Ине. № дубл.	Подп. и дата

Изм.	Лист	№ докум.	Подп.	Дата

АВЛБ.426431.001 РЭ

Лист

23

10 Особые отметки

Изм.	Лист	№ докум.	Подп.	Дата	Име. № подл.	Подп. и дата	Взам. инв. №	Име. № дубл.	Подп. и дата
					АВЛБ.426431.001 РЭ				
					Лист				
					24				

Инв. № подл.	Подп. и дата	Взам. инв. №	Инв. № дубл.	Подп. и дата

Приложение А
(обязательное)
Габаритный чертеж

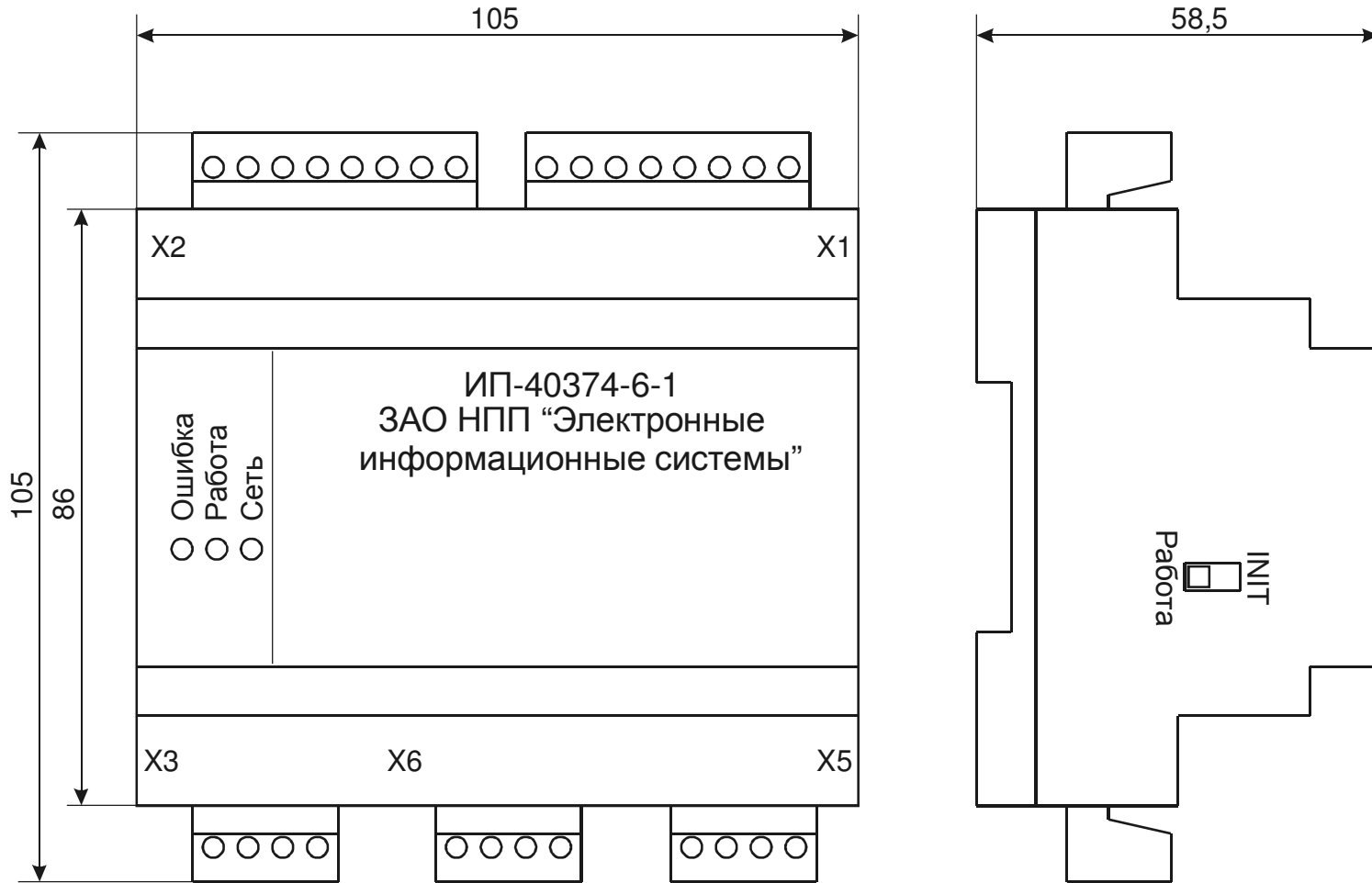


Рисунок А.1

Форма 9 ГОСТ 2.106-96

Копировал

Формат А4

Изм/Лист	№ докум.	Подп.	Дата

АВЛБ.426431.001 РЭ

Лист	25
------	----

Приложение Б

(обязательное)

Схемы внешних электрических соединений

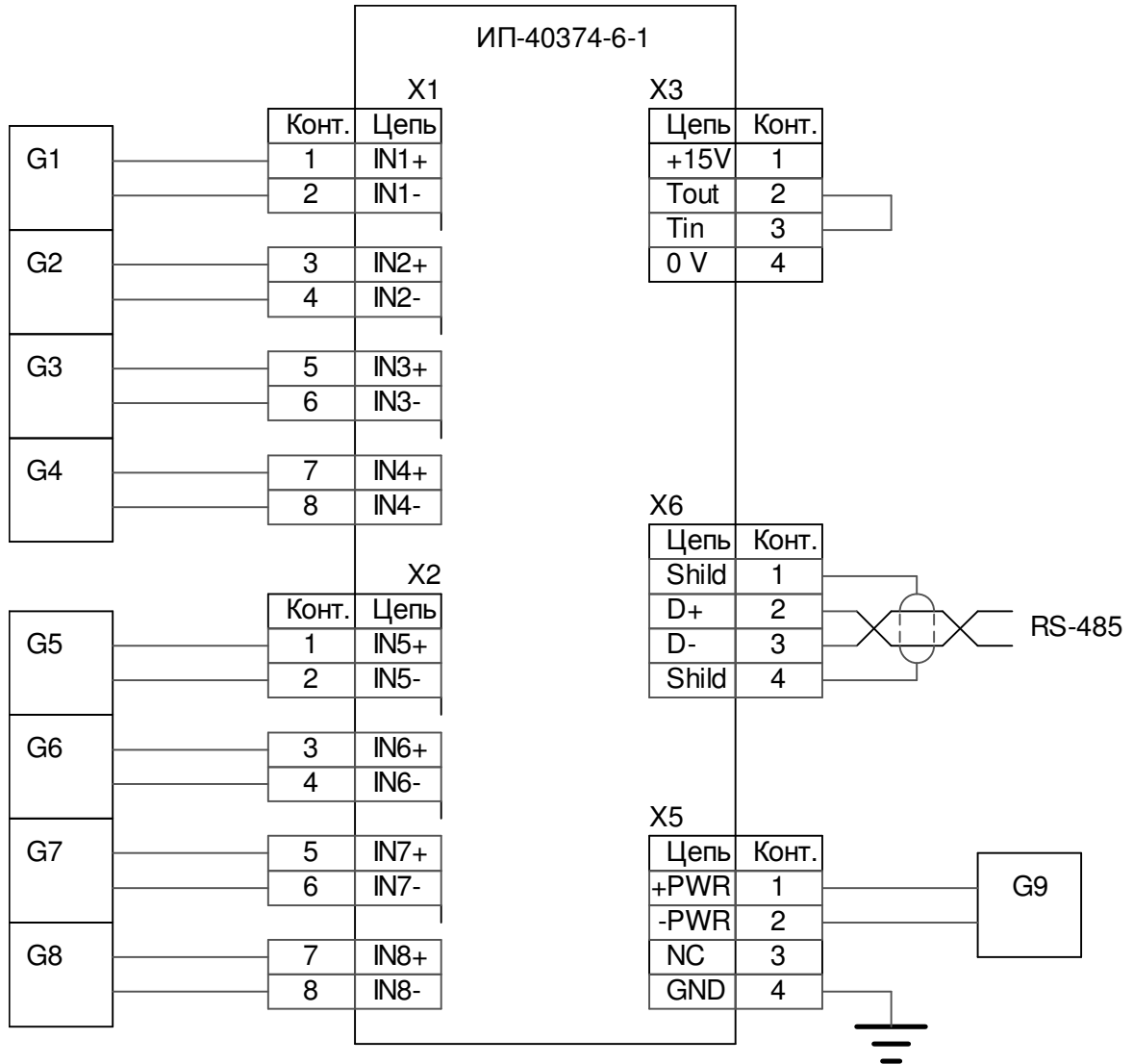


Рисунок Б.1 - Схема внешних электрических соединений

Име. № подл.	Подп. и дата
Взам. инв. №	Име. № дубл.
Изм. Лист	№ докум.
Подп.	Дата

АВЛБ.426431.001 РЭ

Лист

26

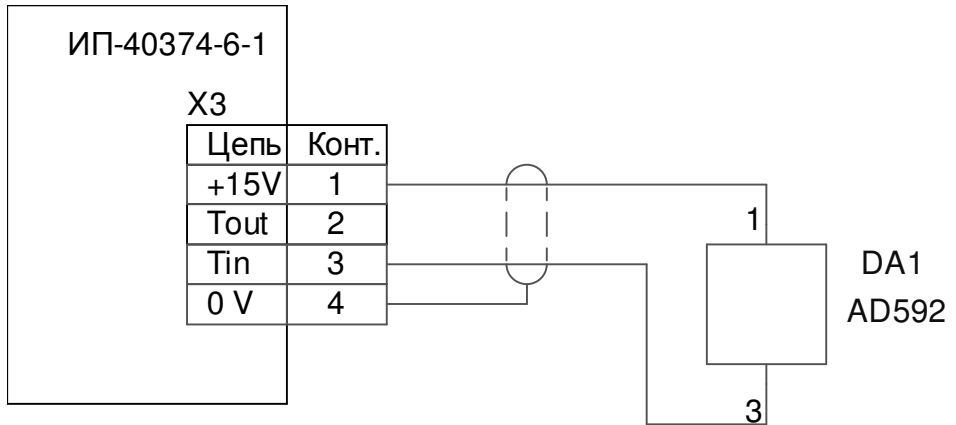


Рисунок Б.2 - Подключение внешнего датчика температуры свободных концов ТП

Ине. № подл.	Подп. и дата	Взам. инв. №.	Ине. № дубл.	Подп. и дата

Изм.	Лист	№ докум.	Подп.	Дата

АВЛБ.426431.001 РЭ

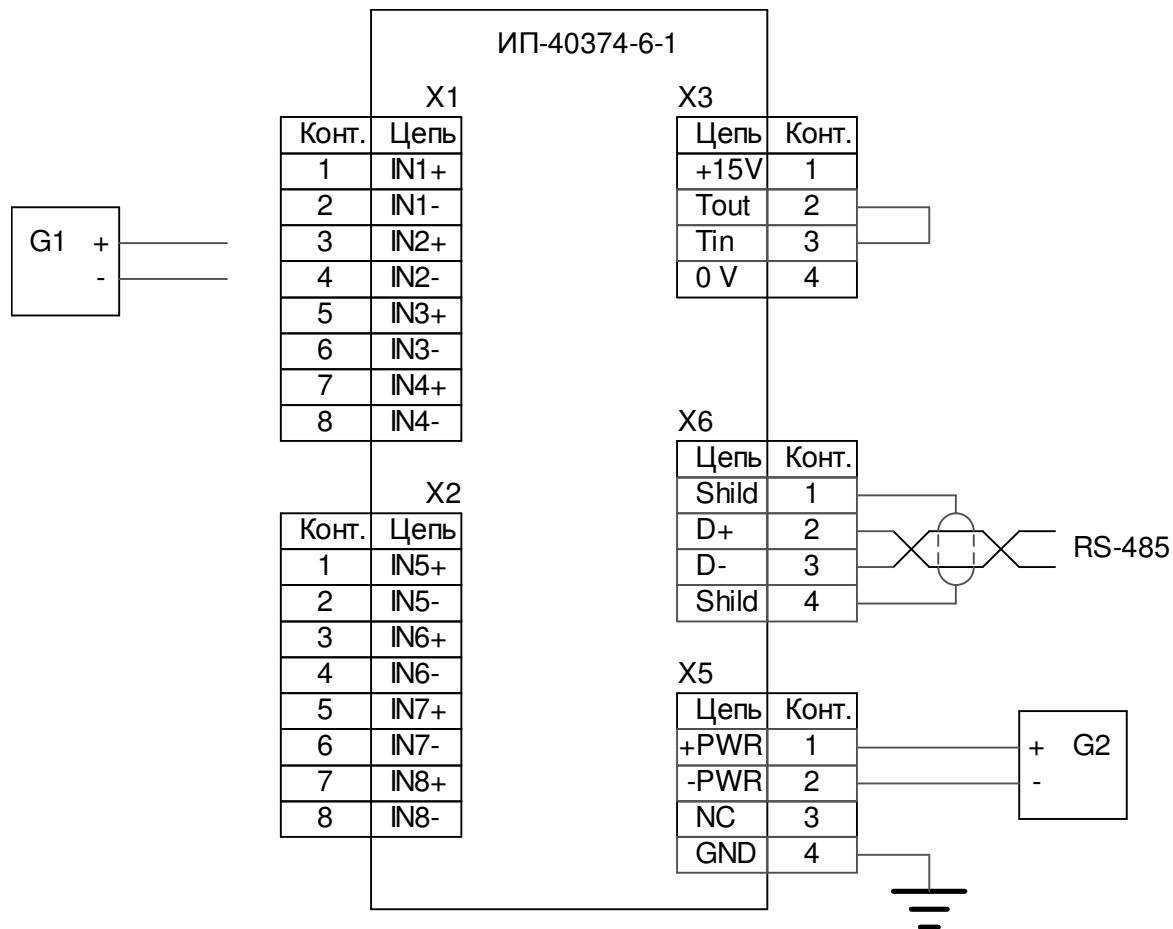
Лист

27

Приложение В

(обязательное)

Схемы подключения ИП для калибровки



G1 – прибор для поверки вольтметров В1-12;

G2 – источник питания постоянного тока.

Примечание – G1 подключается к измерительному каналу, который необходимо откалибровать.

Рисунок В.1 - Схема для калибровки измерительных каналов

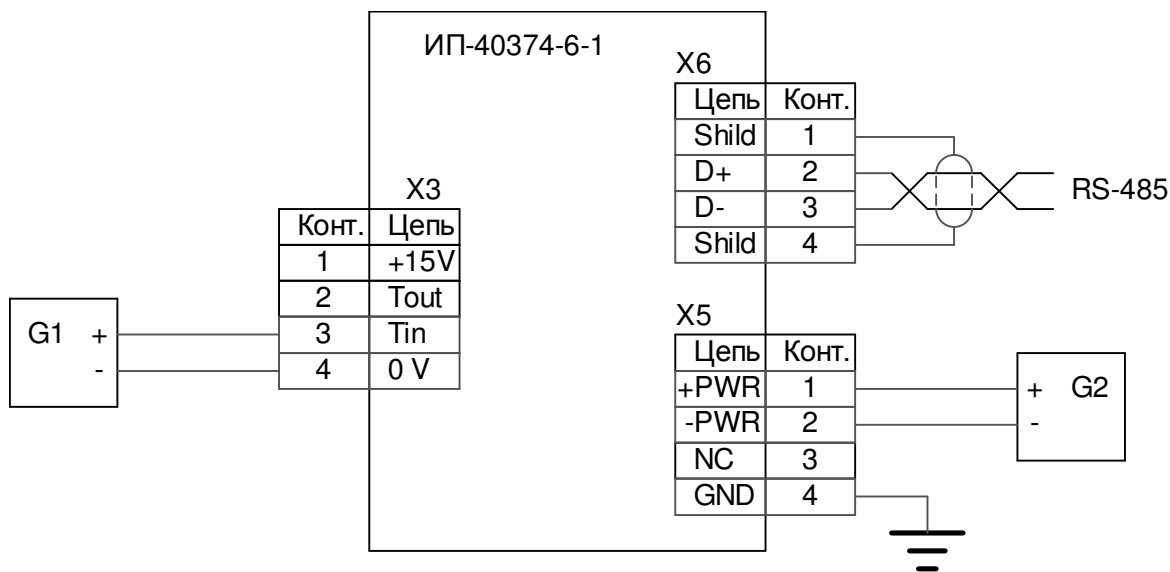
Име. № подл.	Подп. и дата
Взам. инв. №	Име. № дубл.
Изм.	Лист
№ докум.	Подп.
Дата	

Изм.	Лист	№ докум.	Подп.	Дата
------	------	----------	-------	------

АВЛБ.426431.001 РЭ

Лист

28



G1 – прибор для поверки вольтметров В1-12;

G2 – источник питания постоянного тока.

Рисунок В.2 – Схема для калибровки канала измерения температуры свободных концов ТП

Име. № подл.	Подп. и дата
Взам. инв. №	Име. № дубл.
Изм.	Лист
№ докум.	Подп.
Дата	

АВЛБ.426431.001 РЭ

Лист

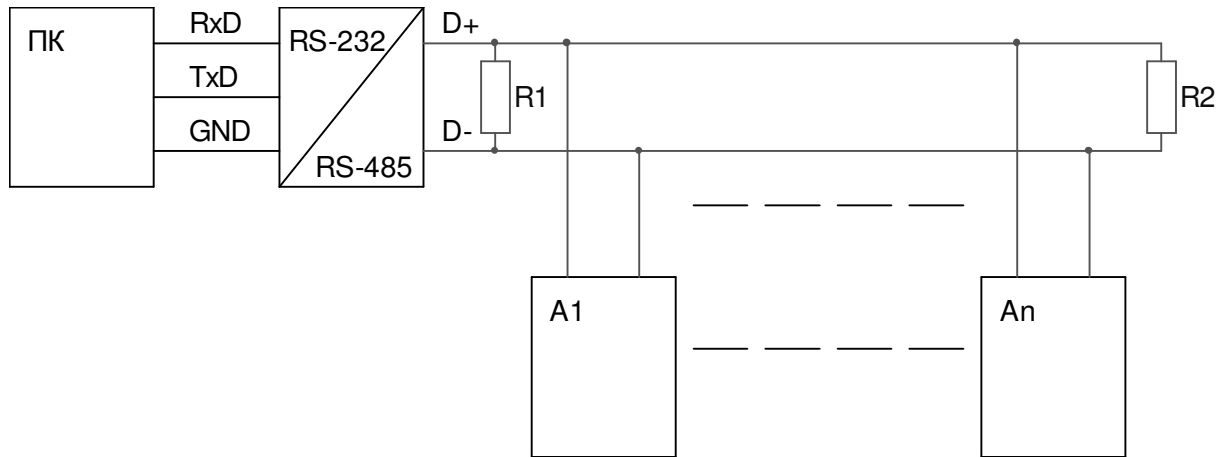
29

Приложение Г

(справочное)

Построение сетей стандарта RS-485

Г.1 Стандартная конфигурация сети приведена на рисунке Г.1.



R1, R2 – согласующие резисторы;

A1...An – ИП-40374-6-1.

Рисунок Г.1

Г.2 Управляющий компьютер или контроллер (ПК) подключается к преобразователю интерфейса RS-232/RS-485. Преобразователь интерфейса (например, модуль I-7520 фирмы ICP DAS) преобразует сигналы из стандарта RS-232 в стандарт RS-485 и обеспечивает гальваническую развязку ПК от сети RS-485.

ИП подключаются к сети RS-485 непосредственно, количество ИП не может превышать 256. Адрес ИП может изменяться в диапазоне от 00 до FF, что составляет в сумме 256 адресов.

ВНИМАНИЕ! НЕ ДОПУСКАЕТСЯ РАБОТА В СЕТИ ДВУХ И БОЛЕЕ ПРИБОРОВ С ОДИНАКОВЫМИ АДРЕСАМИ.

Если протяженность сети RS-485 не превышает 100 м, то применение согласующих резисторов R1, R2 не обязательно. Номинал согласующего резистора зависит от типа кабеля, использованного для прокладки сети RS-485 и должен быть равен волновому сопротивлению кабеля.

Рекомендуется использовать экранированную витую пару с волновым сопротивлением 120 Ом.

Име. № подл.	Подп. и дата
Взам. инв. №	Име. № дубл.
Подп. и дата	

Изм.	Лист	№ докум.	Подп.	Дата
------	------	----------	-------	------

АВЛБ.426431.001 РЭ

Лист

30

Приложение Д
(справочное)
Система команд ИП

Д.1 В таблице Д.1 приведен список команд протокола DCON, которые поддерживает ИП.

Подробное описание команд протоколов DCON и MODBUS RTU приведено в руководстве программиста АВЛБ.00022-01 33 01.

Таблица Д.1 - Набор команд преобразователя ИП-40374-6-1

Синтаксис	Имя команды	Примечание
%AANNTTCCFF	Установка конфигурации преобразователя	Доступна в режимах конфигурирования и инициализации
#**	Синхронизированный ввод	Доступна во всех режимах
#AA	Чтение аналоговых входов всех каналов	Доступна во всех режимах
#AAN	Чтение аналогового входа канала N	Доступна во всех режимах
\$AA0Ci	Провести калибровку нуля i-го канала	Доступна в режиме настройки канала
\$AA1Ci	Калибровка максимального значения i-го канала	Доступна в режиме настройки канала
\$AA2	Чтение конфигурации	Доступна во всех режимах
\$AA3	Чтение температуры холодного спая	Доступна во всех режимах
\$AA4	Чтение синхронизированных данных	Доступна после команды #**
\$AA5VV	Включение/отключение мультиплексирования каналов	Доступна во всех режимах
\$AA6	Чтение состояния мультиплексора каналов	Доступна во всех режимах
\$AA7CiRrr	Установка типа аналогового входа i-го канала	Доступна во всех режимах
\$AA8Ci	Чтение типа аналогового входа i-го канала	Доступна во всех режимах
\$AA9SCCC	Установка значения смещения холодного спая	Доступна во всех режимах
\$AA9	Чтение значения смещения холодного спая	Доступна во всех режимах
\$AAA	Чтение статуса обновления температуры холодного спая	Доступна во всех режимах
\$AAAi	Запись статуса обновления температуры холодного спая	Доступна во всех режимах
\$AAB	Чтение статуса диагностики каналов	Доступна во всех режимах

Име. № подл.	Подп. и дата	Взам. инв. №	Име. № дубл.	Подп. и дата

Изм.	Лист	№ докум.	Подп.	Дата
------	------	----------	-------	------

АВЛБ.426431.001 РЭ

Лист

31

Продолжение таблицы Д.1

Синтаксис	Имя команды	Примечание
\$AAF	Чтение версии встроенного программного обеспечения	Доступна во всех режимах
\$AAM	Чтение имени преобразователя	Доступна во всех режимах
\$AAPN	Установка протокола преобразователя	Доступна во всех режимах
\$AAP	Чтение протокола преобразователя	Доступна во всех режимах
\$AAS0	Внутренняя калибровка АЦП	Доступна в режиме настройки
\$AAS1	Перезагрузить параметры калибровки по умолчанию	Доступна во всех режимах
~AAC	Чтение статуса разрешения/запрета компенсации холодного спая	Доступна во всех режимах
~AACN	Установка статуса разрешения/запрета компенсации холодного спая	Доступна во всех режимах
~AAEV	Установка разрешения/запрета калибровки	Доступна во всех режимах
~AAI	Программная инициализация	Доступна во всех режимах
~AAO(name)	Установка имени преобразователя	Доступна во всех режимах
~AATnn	Установка значения таймера программной инициализации	Доступна во всех режимах
~**	Сеть ОК	Доступна во всех режимах
~AA0	Чтение состояния преобразователя по сетевому сторожевому таймеру	Доступна во всех режимах
~AA1	Сброс состояния преобразователя по сетевому сторожевому таймеру	Доступна во всех режимах
~AA2	Чтение установок сетевого сторожевого таймера	Доступна во всех режимах
~AA3ETT	Включение/выключение сетевого сторожевого таймера	Доступна во всех режимах
\$AAWF _n	Запись параметра цифрового фильтра	Доступна в режиме конфигурирования
\$AAZF	Чтение параметра цифрового фильтра	Доступна во всех режимах
\$AARST	Перезапуск преобразователя	Доступна во всех режимах

Име. № подл.	Подп. и дата
Взам. инв. №	Име. № дубл.
Подп. и дата	Подп. и дата

Изм.	Лист	№ докум.	Подп.	Дата
------	------	----------	-------	------

АВЛБ.426431.001 РЭ

Лист

32

Приложение Е

(справочное)

Ссылочные нормативные документы

Обозначение документа, на который дана ссылка	Номер раздела, подраздела, пункта, подпункта документа, в котором дана ссылка
ГОСТ Р 8.585 - 2001	1.1.1
ГОСТ 12997 - 84	1.1.1, 1.1.2
ГОСТ 14254 - 96	1.1.5
ГОСТ 12.2.007.0 - 75	2.1.1
«Общесоюзные нормы допустимых индустриальных помех [норма 1-87...9-87]	1.1.6

Ине. № подл.	Подп. и дата	Взам. инв. №	Ине. № дубл.	Подп. и дата

Изм.	Лист	№ докум.	Подп.	Дата	АВЛБ.426431.001 РЭ	Лист
						33

Лист регистрации изменений

Изм.	Номера листов (страниц)				Всего листов (страниц) в докум.	№ докум.	Входящий № сопроводительного докум. и дата	Подп.	Дата
	измененных	замененных	новых	аннулированных					

Изм.	Лист	№ докум.	Подп.	Дата

Изм.	Лист	№ докум.	Подп.	Дата	АВЛБ.426431.001 РЭ	Лист
						34