

УТВЕРЖДАЮ

Директор ЗАО НПП “Электронные
информационные системы”

В.А. Владимиров

ПРЕОБРАЗОВАТЕЛИ ИЗМЕРИТЕЛЬНЫЕ

ИП-40000-0-0, ИП-40000-1-0, ИП-40000-2-0, ИП-40000-3-0, ИП-40000-3-1

Руководство по эксплуатации

АВЛБ.420609.001 РЭ

Ине. № подл.	Подп. и дата	Взам. инв. №	Ине. № дубл.	Подп. и дата

Содержание

1 Назначение	3
2 Технические характеристики	5
3 Устройство и работа ИП	11
4 Указания мер безопасности	14
5 Подготовка к работе и порядок работы	15
6 Указания по поверке	16
7 Регулировка и настройка	17
8 Техническое обслуживание	17
9 Транспортирование и хранение	18
Приложение А Обозначение ИП при заказе	19
Приложение Б Габаритные чертежи	20
Приложение В Схемы внешних электрических соединений	25
.Приложение Г Схема подключения ИП для регулировки	30
Приложение Д Значения входных и выходных сигналов в контрольных точках	35
Приложение Е Ссылочные нормативные документы	40

Справ. №

Пере. примен.

АВЛБ.420609.001

Подп. и дата

Име. № дубл.

Взам. инв. №

Подп. и дата

Име. № подл.

Изм	Лист	№ докум.	Подп.	Дата
Разраб.		Тимонин С.В.		
Пров.		Петров А.С.		
Н. контр.		Ковтун Л.А.		
Уте.		-		

АВЛБ.420609.001 РЭ

Преобразователь
измерительный
ИП-40000
Руководство по эксплуатации

Лит.	Лист	Листов
	2	42
ЗАО НПП "Электронные информационные системы"		

Настоящее руководство по эксплуатации АВЛБ.420609.001 РЭ (РЭ) предназначено для ознакомления с принципом работы, устройством, монтажом и эксплуатацией преобразователей измерительных ИП-40000-0-0, ИП-40000-1-0, ИП-40000-2-0, ИП-40000-3-0, ИП-40000-3-1

В связи с постоянной работой по совершенствованию преобразователя, повышающей его надежность и улучшающей характеристики, в электрическую схему и конструкцию преобразователя могут быть внесены незначительные изменения, не отраженные в данном РЭ.

1 Назначение

1.1 Преобразователи измерительные ИП-40000-0-0, ИП-40000-1-0, ИП-40000-2-0, ИП-40000-3-0, ИП-40000-3-1 (далее – ИП) предназначены для преобразования сигналов постоянного напряжения и тока в выходной унифицированный сигнал от 0 до 5 мА, от 0 до 20 мА, от 4 до 20 мА, от 0 до 10 В. ИП соответствует требованиям ГОСТ 12997-84 «Изделия ГСП. Общие технические условия» и предназначен для систем регулирования и управления технологическими процессами в энергетике, металлургии, нефтяной, газовой, химической и других отраслях промышленности, в измерительных системах и измерительно-вычислительных комплексах.

ИП имеет различные исполнения по конструкции и условиям эксплуатации.

Обозначения исполнений ИП приведены в приложении А.

Габаритные чертежи ИП приведены в приложении Б.

1.2 ИП-40000-х-0-В4 (х – цифра, обозначающая конструктивное исполнение ИП) предназначен для эксплуатации в следующих рабочих условиях:

- температура окружающего воздуха от 0 до плюс 60 °С;
- относительная влажность воздуха до 80 % при плюс 35 °С и более низких температурах, без конденсации влаги;
- атмосферное давление от 84 до 106,7 кПа (от 630 до 800 мм рт.ст);
- вибрация с частотой от 10 до 55 Гц и амплитудой вибро смещения до 0,15 мм.

Име. № подл.	
Подп. и дата	
Взам. инв. №.	
Име. № дубл.	
Подп. и дата	

Изм.	Лист	№ докум.	Подп.	Дата	АВЛБ.420609.001 РЭ	Лист
						3

1.3 ИП-40000-х-0-С4 (х – цифра, обозначающая конструктивное исполнение ИП) предназначен для эксплуатации в следующих рабочих условиях:

- температура окружающего воздуха от минус 40 до плюс 60 °С;
- относительная влажность воздуха до 80 % при плюс 35 °С и более низких температурах, без конденсации влаги;
- атмосферное давление от 84 до 106,7 кПа (от 630 до 800 мм рт.ст.);
- вибрация с частотой от 10 до 55 Гц и амплитудой вибросмещения до 0,15 мм,

1.4 ИП-40000-3-1-В4 предназначен для эксплуатации в следующих рабочих условиях:

- температура окружающего воздуха от 0 до плюс 60 °С;
- относительная влажность воздуха до 80 % при плюс 35 °С и более низких температурах, без конденсации влаги;
- атмосферное давление от 84 до 106,7 кПа (от 630 до 800 мм рт.ст.);
- вибрация с частотой от 10 до 55 Гц и амплитудой вибросмещения до 0,15 мм (группа N1 по ГОСТ12997).

ИП-40000-3-1-С4 предназначен для эксплуатации в следующих рабочих условиях:

- температура окружающего воздуха от минус 40 до плюс 60 °С;
- относительная влажность воздуха до 80 % при плюс 35 °С и более низких температурах, без конденсации влаги;
- атмосферное давление от 84 до 106,7 кПа (от 630 до 800 мм рт.ст.);
- вибрация с частотой от 10 до 55 Гц и амплитудой вибросмещения до 0,15 мм.

1.5 В соответствии с ГОСТ 24855-88 ИП является:

- по числу и виду преобразуемых входных сигналов – одноканальный;
- по зависимости выходного сигнала от входного электрического сигнала – с линейной зависимостью;
- по связи между входными и выходными цепями – без гальванической связи.

1.6 По метрологическим свойствам ИП относится к средствам измерений.

Име. № подл.	
Подп. и дата	
Взам. име. №	
Име. № дубл.	
Подп. и дата	

Изм	Лист	№ докум.	Подп.	Дата	АВЛБ.420609.001 РЭ	Лист
						4

1.7 Конструкция ИП позволяет установку его в производственных помещениях стойках и шкафах. ИП-40000-2-0, ИП-40000-3-0, ИП-40000-3-1 устанавливаются на DIN- рейку 35 мм (евростандарт DIN VDE 0611).

1.8 Степень защиты ИП IP 20 по ГОСТ 14254.

1.9 ИП не создает акустических шумов, уровень радиотехнических помех соответствует требованиям «Общесоюзных норм допускаемых промышленных радиопомех [Нормы 1-87...9-87]».

2 Технические характеристики

2.1 Класс точности ИП-0,1 по ГОСТ 24855.

2.2 Предел допускаемой приведенной основной погрешности (далее по тексту – основной погрешности) ИП, выраженной в процентах от нормирующего значения, должен быть равен $\pm 0,1\%$ и $\pm 0,2\%$ (для ИП-40000-0-0-С4, ИП-40000-1-0-С4, ИП-40000-0-2-С4 ИП-40000-3-0-С4, ИП-40000-3-2-С4).

Нормирующее значение выходного сигнала приведены в таблице 1.

Таблица 1

Код	Выходной сигнал	Сопротивление нагрузки	Нормирующее значение
ИП-40000-0-0, ИП-40000-1-0, ИП-40000-2-0, ИП-40000-3-0	4...20 мА	0...1,4 кОм	20 мА
ИП-40000-3-1	0...10 В	≥ 2 кОм	10 В
	0...5 мА	0...2,5 кОм	5 мА
	0...20 мА	0...1 кОм	20 мА
	4...20 мА	0...1 кОм	20 мА

2.3 Виды входных сигналов и входное сопротивление ИП приведены в таблице 2.

Ине. № подл.	Подп. и дата
Взам. инв. №.	Ине. № дубл.
Подп. и дата	Подп. и дата

Изм.	Лист	№ докум.	Подп.	Дата
------	------	----------	-------	------

АВЛБ.420609.001 РЭ

Лист

5

Таблица 2 - Модификации преобразователей ИП-40000

Код	Обозначение	Входной сигнал	Входное сопротивление
ИП-40000-0-0 ИП-40000-1-0 ИП-40000-2-0 ИП-40000-3-0	АВЛБ.420609.001	от 0 до 10 В	22 кОм
		от 4 до 20 мА	100 Ом
		от 0 до 10 мВ	100 кОм
		от 0 до 20 мВ	100 кОм
		от 0 до 50 мВ	100 кОм
		от 0 до 100 мВ	100 кОм
		от 0 до 200 мВ	100 кОм
		от 0 до 300 мВ	100 кОм
		от 0 до 500 мВ	100 кОм
		от - 10 до + 10 мВ	100 кОм
		от - 20 до + 20 мВ	100 кОм
		от - 50 до + 50 мВ	100 кОм
		от - 100 до + 100 мВ	100 кОм
		от - 200 до + 200 мВ	100 кОм
		от - 300 до + 300 мВ	100 кОм
		от 0 до 5 В	100 кОм
		от 0 до 10 В	100 кОм
		от 0 до 20 В	100 кОм
		от 0 до 40 В	100 кОм
		от 0 до 60 В	100 кОм
от 0 до 80 В	100 кОм		
от 0 до 120 В	100 кОм		
от 0 до 5 мА	400 Ом		
от 0 до 20 мА	100 Ом		
от - 5 до + 5 мА	400 Ом		
от - 10 до +10 мА	100 Ом		

Ине. № подл.	Подп. и дата
Взам. инв. №	Ине. № дубл.
Подп. и дата	Подп. и дата

Изм.	Лист	№ докум.	Подп.	Дата
------	------	----------	-------	------

АВЛБ.420609.001 РЭ

Лист

6

Продолжение таблицы 2

Код	Обозначение	Входной сигнал	Входное сопротивление
ИП-40000-0-0 ИП-40000-1-0 ИП-40000-2-0 ИП-40000-3-0	АВЛБ.420609.001	от – 20 до + 20 мА	100 Ом
		от -500 до + 500 мВ	100 кОм
		от -1 до +1 В	100 кОм
		от - 2 до + 2 В	100 кОм
		от – 5 до + 5 В	100 кОм
		от – 10 до + 10 В	100 кОм
		от – 20 до + 20 В	100 кОм
		от 0 до 160 В	200 кОм
		от 0 до 200 В	200 кОм
		от 0 до 400 В	400 кОм
		от 0 до 550 В	500 кОм
ИП-40000-3-1	АВЛБ.420609.001	от 0 до 10 мВ	≥ 1 МОм
		от 0 до 20 мВ	
		от 0 до 50 мВ	
		от 0 до 100 мВ	
		от 0 до 200 мВ	
		от 0 до 300 мВ	
		от 0 до 500 мВ	
		от – 10 до + 10 мВ	
		от – 20 до + 20 мВ	
		от – 50 до + 50 мВ	
от – 100 до + 100 мВ			
		от – 200 до + 200 мВ	

Ине. № подл.	Подп. и дата
Взам. инв. №.	Ине. № дубл.
Подп. и дата	Подп. и дата

Изм.	Лист	№ докум.	Подп.	Дата
------	------	----------	-------	------

АВЛБ.420609.001 РЭ

Лист

7

Продолжение таблицы 2

Код	Обозначение	Входной сигнал	Входное сопротивление
ИП-40000-3-1	АВЛБ.420609.001	от - 300 до + 300 мВ	≥ 1 МОм
		от -500 до + 500 мВ	
		от 0 до 1 В	
		от 0 до 5 В	
		от 0 до 10 В	
		от 0 до 20 В	(500 ± 20) кОм
		от 0 до 40 В	
		от 0 до 60 В	
		от 0 до 80 В	
		от 0 до 120 В	
		от 0 до 5 мА	(50 ± 0,5) Ом
		от 0 до 20 мА	
		от 4 до 20 мА	
		от -5 до +5 мА	
		от - 10 до +10 мА	
		от - 20 до +20 мА	≥ 1 МОм
		от -1 до +1 В	
		от -2 до +2 В	
		от -5 до +5 В	(500± 5) кОм
		от -10 до +10 В	
от -20 до +20 В			
от 0 до 160 В			
от 0 до 200 В			
от 0 до 400 В			
от 0 до 550 В			

Ине. № подл.	Подп. и дата
Взам. инв. №	Ине. № дубл.
Подп. и дата	Подп. и дата

Изм	Лист	№ докум.	Подп.	Дата	АВЛБ.420609.001 РЭ	Лист
						8

2.4 Электрическое питание ИП осуществляется от источника питания постоянного тока напряжением:

- от 14 до 42 В для ИП-40000-х-0;
- от 18 до 42 В для ИП-40000-3-1.

При этом пределы допускаемого напряжения питания (для ИП-40000-х-0) зависят от нагрузочного сопротивления (сопротивление нагрузки и линии связи) и должны находиться в границах рабочей зоны в соответствии с рисунком 1. Пульсация (двойная амплитуда) выходного напряжения источника питания не должна превышать 0,5 % от номинального значения выходного напряжения, при частоте гармонических составляющих, не превышающей 500 Гц.

2.5 Мощность, потребляемая ИП от источника питания, не превышает:

- 0,72 В·А при напряжении питания 24 В и 1,26 В·А при напряжении питания 42 В для ИП-40000-х-0;
- 1,5 Вт для ИП-40000-3-1.

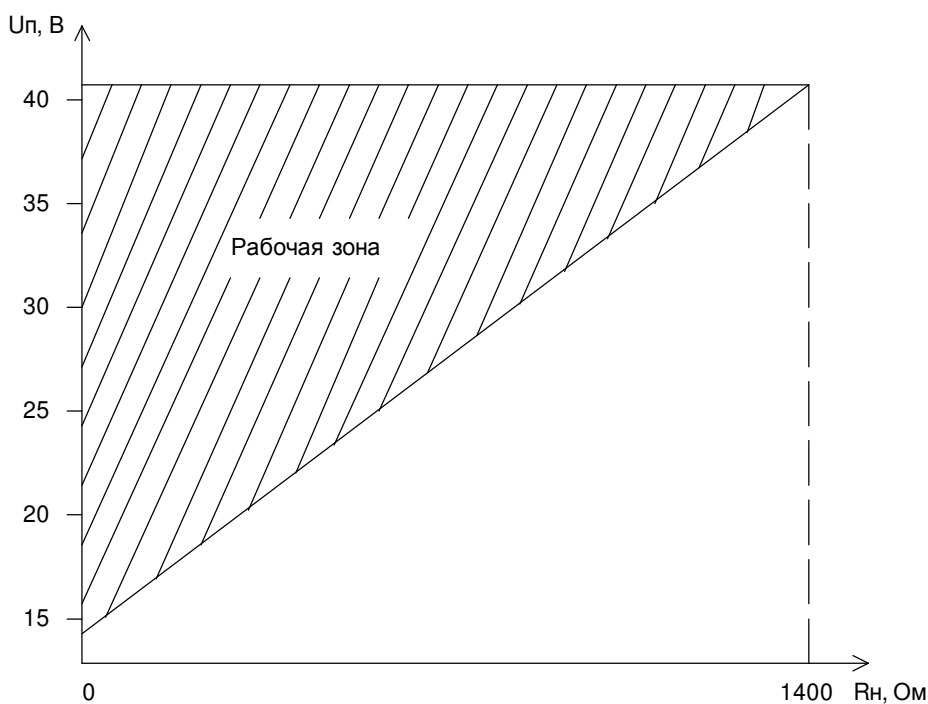


Рисунок 1

Име. № подл.	Подп. и дата	Взам. инв. №.	Име. № дубл.	Подп. и дата

Изм.	Лист	№ докум.	Подп.	Дата

АВЛБ.420609.001 РЭ

Лист

9

2.6 Допустимое нагрузочное сопротивление ИП-40000-х-0 должно быть от 0 до $R_n \text{ max}$.

Значение $R_n \text{ max}$ рассчитывается по формуле 1

$$R_n \text{ max} = \frac{U - U_{\text{min}}}{I_{\text{max}}}, \quad (1)$$

где $R_n \text{ max}$ – нагрузочное сопротивление, кОм;

U – напряжение питания, В;

$U_{\text{min}} = 14 \text{ В}$;

$I_{\text{max}} = 20 \text{ мА}$.

2.7 Предел допускаемой дополнительной погрешности ИП, вызванной изменением температуры окружающего воздуха от нормальной $(20 \pm 2) ^\circ\text{C}$ до любой температуры в диапазоне от 0 до $60 ^\circ\text{C}$, равен пределу основной погрешности на каждые $10 ^\circ\text{C}$ изменения температуры.

2.8 Предел допускаемой вариации выходного сигнала ИП равен 0,2 предела основной погрешности.

2.9 Среднеквадратическое значение пульсаций выходного сигнала не превышает 0,2 % от нормирующего значения выходного сигнала в полосе частот от 0 до 20 кГц.

2.10 При заземлении одного из контактов выходных цепей ИП предел допускаемой основной погрешности соответствует п.2.2, а пульсация выходного сигнала п.2.9.

2.11 Время установления рабочего режима ИП не более 15 мин. Режим работы ИП – непрерывный.

2.12 ИП выдерживает без повреждения напряжение постоянного тока, превышающее диапазон измерения на $\pm 10\%$ для ИП с входным сигналом напряжения или постоянный ток 50 мА для ИП с входным сигналом постоянного тока в течение 30 мин.

2.13 ИП выдерживает без повреждения обрыв входных цепей.

2.14 ИП выдерживает без повреждения обрыв любого из проводов выходного сигнала.

Име. № подл.	Подп. и дата
Взам. инв. №	Име. № дубл.
Подп. и дата	

Изм	Лист	№ докум.	Подп.	Дата	АВЛБ.420609.001 РЭ	Лист
						10

2.15 Электрическая изоляция изолированных по постоянному току входных и выходных цепей ИП относительно корпуса и между собой выдерживает в течение 1 минуты испытательное напряжение 500 В (действующее значение) при температуре окружающего воздуха $(20 \pm 2) ^\circ\text{C}$ и относительной влажности до 80 %.

2.16 Электрическое сопротивление изоляции между изолированными по постоянному току входными и выходными цепями ИП и между этими цепями и корпусом соответствует:

- не менее 20 МОм при температуре окружающего воздуха $(20 \pm 2) ^\circ\text{C}$ и относительной влажности до 80 %;

- не менее 5 МОм при температуре окружающего воздуха $(60 \pm 3) ^\circ\text{C}$ и относительной влажности до 50 %.

2.17 ИП в транспортной таре сохраняет свои характеристики после воздействия следующих факторов:

- температуры окружающей среды от минус 60 до плюс 60 $^\circ\text{C}$;

- относительной влажности воздуха $(95 \pm 3) \%$ при температуре плюс 35 $^\circ\text{C}$.

2.18 ИП в транспортной таре выдерживает воздействие следующих механических нагрузок:

- удары, действующие последовательно вдоль трех взаимно перпендикулярных осей, с ускорением 98 м/с^2 , длительностью ударного импульса 16 мс при числе ударов для каждого направления до (1000 ± 10) .

2.19 Средняя наработка ИП на отказ 50000 часов.

2.20 Средний срок службы не менее 12 лет.

2.21 Масса ИП – не более 0,4 кг.

2.22 Габаритные размеры ИП приведены в приложении Б.

3 Устройство и работа ИП

3.1 Конструкция ИП

3.1.1 Конструктивно ИП выполнен в виде печатной платы с элементами поверхностного и навесного монтажа, установленной в корпус. Тип корпуса – алюминиевый или пластмассовый. В зависимости от типа корпуса ИП может

Ине. № подл.	Подп. и дата
Взам. инв. №	Ине. № дубл.
Подп. и дата	

Изм.	Лист	№ докум.	Подп.	Дата	АВЛБ.420609.001 РЭ	Лист
						11

монтироваться как на любую поверхность, так и на DIN - рейку. Габаритные чертежи ИП приведены в приложении Б.

3.1.2 Клеммные колодки для подключения нагрузки и питания, источника входного сигнала установлены:

- 1) в ИП-40000-0-0 – с торцевой стороны корпуса (X1, X2);
- 2) в ИП-40000-1-0 – на верхней стенке корпуса (X1, X2);
- 3) в ИП-40000-2-0 - на верхней стенке корпуса (X1);
- 4) в ИП-40000-3-0, ИП-40000-3-1 – на верхней стенке корпуса (X1).

3.1.3 На верхнюю стенку корпуса выведены под шлиц подстроечные резисторы «O» («ноль») и «S» («максимум»).

Также на верхнюю (для ИП-40000-0-0) или боковую стенку корпуса (для остальных исполнений ИП) наклеена этикетка, на которой приведены:

- наименование предприятия-изготовителя;
- входной сигнал;
- выходной сигнал ;
- напряжение питания $U_{пит} 24 В (18 - 42 В) DC$;
- заводской номер, квартал и год изготовления;
- обозначение контактов клеммных колодок.

3.2 Функциональная схема ИП-40000-х-0 приведена на рисунке 2.

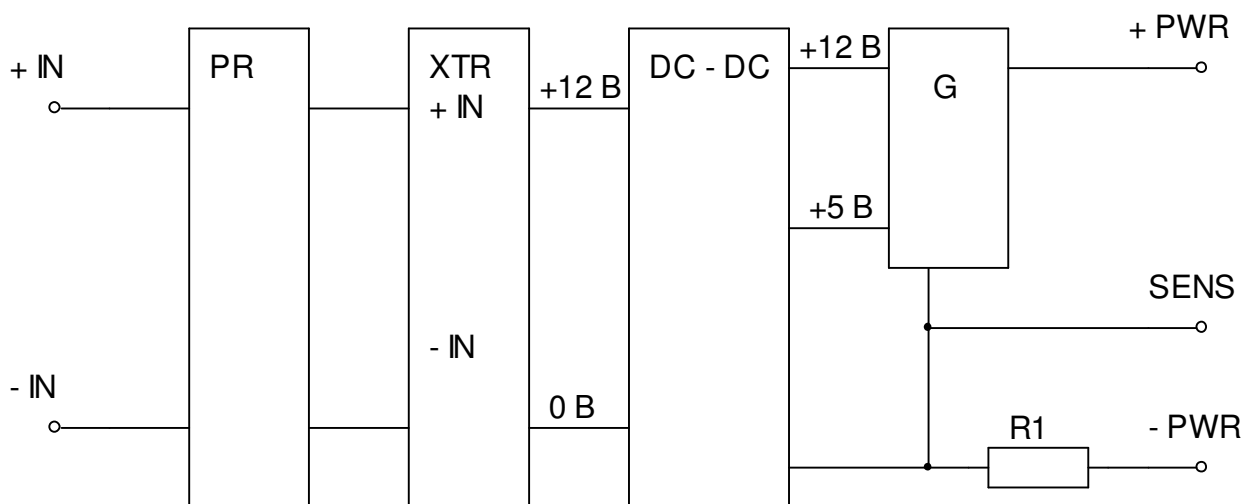


Рисунок 2 - Функциональная схема ИП-40000-х-0

Ине. № подл.	
Подп. и дата	
Взам. инв. №.	
Ине. № дубл.	
Подп. и дата	

Изм.	Лист	№ докум.	Подп.	Дата

АВЛБ.420609.001 РЭ

Лист

12

3.2.1 ИП состоит из следующих функциональных узлов:

- стабилизатор напряжения (G);
- преобразователь постоянного напряжения в постоянное (DC – DC);
- преобразователь входного сигнала в ток (4 – 20) мА (XTR);
- устройство защиты входа (PR).

Стабилизатор напряжения формирует из напряжения питания ИП стабилизированные напряжения плюс 12 и плюс 5 В.

Преобразователь постоянного напряжения в постоянное формирует постоянное напряжение плюс 12 В, гальванически развязанное от напряжения питания, для питания XTR, при этом его собственное потребление остается постоянным при изменении тока нагрузки от 2 до 30 мА.

Преобразователь входного сигнала в ток (4 – 20) мА выполнен на специализированной микросхеме фирмы «Burr-Brown». В XTR входят: прецизионный инструментальный усилитель, выходной преобразователь напряжение – ток, источник опорного напряжения.

Устройство защиты входа состоит из резисторно-диодных цепей и стабилитронов, ограничивающих сигналы на входах XTR на допустимом уровне при напряжении на входе ИП до ± 40 В.

Резистор R1, подключенный между минусом напряжения питания «-PWR» и контактом «SENS» позволяет измерить выходной сигнал ИП без отключения питания и нагрузки.

3.3 Функциональная схема ИП-40000-3-1 приведена на рисунке 3.

3.3.1 ИП состоит из следующих функциональных узлов:

- блок питания (G);
- входной усилитель (IN);
- фильтр нижних частот (ФНЧ) 3-го порядка (F);
- устройство гальванической развязки (ISO);
- выходной каскад (OUT)
- переключатели диапазонов входного (SW1) и выходного (SW2) сигналов.

Име. № подл.	Подп. и дата
Взам. инв. №	Име. № дубл.
Подп. и дата	Подп. и дата

Изм.	Лист	№ докум.	Подп.	Дата
------	------	----------	-------	------

АВЛБ.420609.001 РЭ

Лист

13

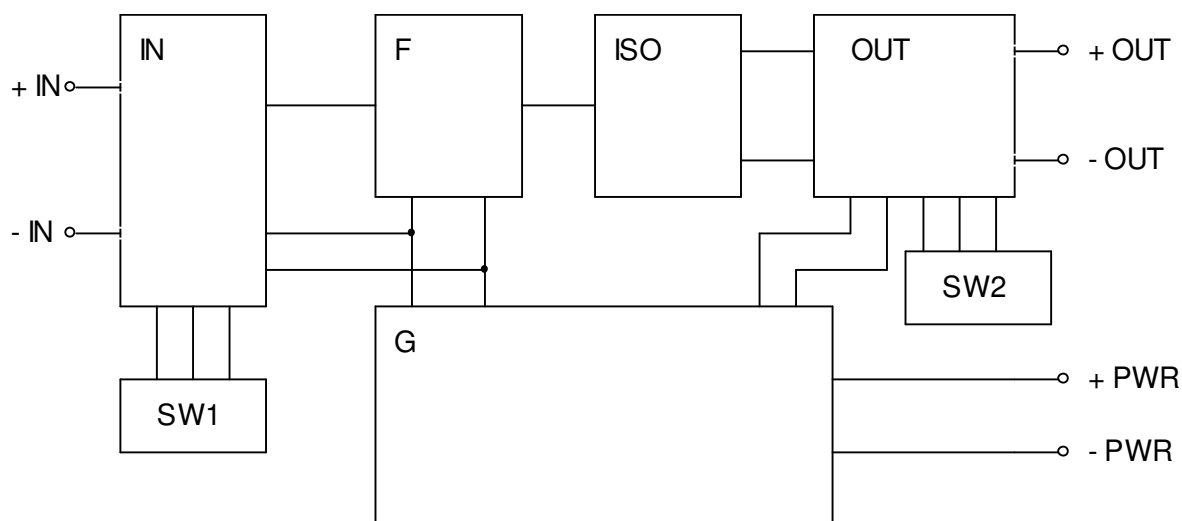


Рисунок 3 – Функциональная схема ИП-40000-3-1

Входной усилитель преобразует входной сигнал в напряжение с уровнем, необходимым для нормальной работы устройства гальванической развязки. ФНЧ служит для подавления помех с частотами выше частоты среза фильтра. Выходной каскад преобразует напряжение с выхода устройства гальванической развязки в выходной сигнал.

Блок питания формирует стабилизированные напряжения для питания всех узлов прибора.

4 Указания мер безопасности

4.1 По способу защиты человека от поражения электрическим током ИП относится к классу 01 по ГОСТ 12.2.007.0.

Для ИП-40000-0-0, ИП-40000-1-0 корпус ИП должен быть заземлен согласно п. 5.2.4.

Име. № подл.	Подп. и дата	Взам. инв. №.	Име. № дубл.	Подп. и дата

Изм.	Лист	№ докум.	Подп.	Дата

АВЛБ.420609.001 РЭ

Лист

14

4.2 К эксплуатации ИП допускаются лица, изучившие ИП в объеме настоящего РЭ и ознакомленные с правилами техники безопасности при работе с устройствами с напряжением до 42 В.

4.3 ВНИМАНИЕ! ПРИ РАБОТЕ С ИП КАТЕГОРИЧЕСКИ ЗАПРЕЩАЕТСЯ:
- ЭКСПЛУАТИРОВАТЬ ИП В УСЛОВИЯХ И РЕЖИМАХ, ОТЛИЧАЮЩИХСЯ ОТ УКАЗАННЫХ В ПП. 1.2, 2.4;
- ЭКСПЛУАТИРОВАТЬ ИП ПРИ ОТСУТСТВИИ ЗАЩИТНОГО ЗАЗЕМЛЕНИЯ (ТОЛЬКО ДЛЯ ИП-40000-0-0, ИП-40000-1-0);
- ПРОИЗВОДИТЬ ВНЕШНИЕ СОЕДИНЕНИЯ ПРИ ПОДКЛЮЧЕННОМ НАПРЯЖЕНИИ ПИТАНИЯ ИП.

5 Подготовка к работе и порядок работы

5.1 Общие указания

5.1.1 ИП устанавливается в помещениях КИП и А, где в воздухе нет вредных примесей, вызывающих коррозию (аммиака, сернистых и других агрессивных газов) и условия среды эксплуатации соответствуют п. 2.2.

5.1.2 Вблизи места расположения ИП не должно быть источников тепла, нагретых выше плюс 60 °С, источников электромагнитных полей с магнитной индукцией более 0,2 мТл (силовые трансформаторы, дроссели, электронагреватели и т.д.), силовых щитов и агрегатов.

5.1.3 Крепление ИП-40000-0-0 в стойке или щите производится посредством винтов, гаек и шайб, входящих в комплект поставки (раздел 10). Разметка крепления производится в соответствии с габаритным чертежом по рисунку Б.1. Крепление ИП-40000-1-0 производится 4-мя винтами или шурупами на любой поверхности в соответствии с рисунком Б.2. ИП-40000-2-0, ИП-40000-3-0 устанавливаются на DIN-рейку 35 мм посредством встроенных защелок. При установке ИП на DIN-рейку между ИП должен быть обеспечен зазор не менее 20 мм. Все соединения должны быть выполнены согласно схемам внешних электрических соединений в соответствии с приложением В.

5.1.4 В целях уменьшения помех соединительные провода всех входных цепей ИП необходимо прокладывать в трубах или гибких стальных шлангах (экранах), изолированных от земли на всем протяжении. Для монтажа входных

Име. № подл.	
Подп. и дата	
Взам. инв. №.	
Име. № дубл.	
Подп. и дата	

Изм.	Лист	№ докум.	Подп.	Дата	АВЛБ.420609.001 РЭ	Лист
						15

цепей желательно применение проводов, скрученных не менее 10 раз на протяжении одного метра. Совмещение соединительных проводов входных и выходных цепей ИП в общем экране не допускается.

5.2 Подготовка к работе и порядок работы

5.2.1 Распаковать ИП и произвести проверку комплектности (раздел 11).

Проверить внешним осмотром отсутствие механических повреждений.

5.2.2 Выдержать ИП в нормальных условиях по п.2.2 не менее 12 часов.

5.2.3 Провести поверку ИП согласно документу «ГСИ. Преобразователи измерительные ИП-40000, ИП-40160. Методика поверки » МП 24-221-2008, если с момента первичной поверки ИП на заводе-изготовителе прошло более половины межповерочного срока (более 6 месяцев).

5.2.4 Установить и подключить ИП в соответствии с п. 5.1.3. Заземлить ИП (контакты «CHS» клеммной колодки, только для исполнений ИП-40000-0-0, ИП-40000-1-0).

5.3 Порядок работы с ИП

5.3.1 Подать напряжение питания на ИП и входной сигнал. Проконтролировать цифровым вольтметром (мультиметром) с входным сопротивлением не менее 10 МОм выходной сигнал ИП на контактах «SENS» (плюс) и « - PWR» (минус). Выходной сигнал измеряется на внутренней нагрузке ($10 \pm 0,05$) Ом.

5.3.2 Дальнейший порядок работы с ИП определяется работой системы, в которой используется ИП.

6 Указания по поверке

6.1 Поверку ИП проводить в соответствии с документом «ГСИ. Преобразователи измерительные ИП-40000, ИП-40160. Методика поверки » МП 24-221-2008. Межповерочный интервал – 1 год.

Име. № подл.	Подп. и дата	Взам. инв. №	Име. № дубл.	Подп. и дата

Изм.	Лист	№ докум.	Подп.	Дата	АВЛБ.420609.001 РЭ	Лист
						16

7 Регулировка и настройка

7.1 Регулировка ИП в процессе эксплуатации производится персоналом КИП и А или поверителями при обнаружении несоответствия ИП п.3.2. Регулировку производить в лаборатории КИП и А.

7.2 Подключить ИП в соответствии с рисунками приложения В.

7.3 Установить на ИП1 значение выходного напряжения 24,0 В. Подать на вход ИП сигнал, соответствующий 1-й контрольной точке таблицы Д.2 для соответствующего исполнения ИП.

7.4 Включить ИП1. Выждать 15 минут. Подстроечным резистором «О» (4 мА) установить на Rн по вольтметру PV1 напряжение $(2,000 \pm 0,001)$ В.

7.5 Подать на вход ИП сигнал, соответствующий 6-й контрольной точке таблицы Д.2 для соответствующего исполнения ИП. Подстроечным резистором «S» (20 мА) установить на Rн по вольтметру PV1 напряжение $(10,000 \pm 0,002)$ В.

7.6 Последовательно подавая на вход ИП сигнал, соответствующий 2-й, 3-й, 4-й, 5-й контрольным точкам таблицы Д.2, проверить соответствие напряжения на Rн значениям, приведенным в таблице Д.1.

Примечание – При несоответствии напряжения на Rн значениям таблицы Д.1 ИП подлежит ремонту на предприятии-изготовителе.

7.7 Выключить ИП1. Отключить ИП от схемы.

8 Техническое обслуживание

8.1 Техническое обслуживание ИП сводится к соблюдению правил эксплуатации, хранения и транспортирования, проверке надежности присоединения внешних проводов и периодической поверке ИП.

Име. № подл.	Подп. и дата
Взам. инв. №	Име. № дубл.
Подп. и дата	

Изм	Лист	№ докум.	Подп.	Дата
-----	------	----------	-------	------

АВЛБ.420609.001 РЭ

Лист

17

9 Транспортирование и хранение

9.1 ИП в упакованном виде могут транспортироваться всеми видами крытого транспорта, в том числе в герметичных отсеках самолетов.

9.2 Условия транспортирования ИП в транспортной таре:

- температура окружающего воздуха от минус 60 до плюс 60 °С;
- относительная влажность воздуха 80 % при плюс 35 °С.

9.3 При транспортировании упакованных ИП должны быть приняты меры, исключающие перемещение и повреждение изделий во время транспортирования, а также предохраняющие их от ударов, падений (осторожная погрузка).

9.4 В упакованном виде ИП должны храниться в закрытых складских помещениях при температуре от плюс 5 до плюс 40 °С и относительной влажности воздуха не более 85 % .

9.5 При хранении ИП в транспортной таре высота стопы должна быть не более 2 м.

9.6 В местах хранения ИП не допускается хранение веществ, вызывающих разрушения пластмассы, лакокрасочных покрытий, коррозию электрических контактов. В воздухе не должно быть пыли, а также паров и газов, вызывающих коррозию.

9.7 Время хранения ИП в упаковке завода - изготовителя не должно превышать 6 месяцев.

9.8 После распаковки ИП необходимо поместить не менее чем на 12 часов в сухое отапливаемое помещение, чтобы он прогрелся и просох. Только после этого он может быть введен в эксплуатацию.

Име. № подл.	Подп. и дата
Взам. инв. №	Име. № дубл.
Подп. и дата	Подп. и дата

Изм	Лист	№ докум.	Подп.	Дата
-----	------	----------	-------	------

АВЛБ.420609.001 РЭ

Лист

18

Приложение А

(обязательное)

Обозначение ИП при заказе

ИП-40000-х-0-у4 , (диапазон входного сигнала в соответствии с таблицей 1),
(количество шт.)

Где х – конструктивное исполнение:

0 - металлический корпус в соответствии с рисунком Б.1;

1 – пластмассовый корпус в соответствии с рисунком Б.2;

2 - пластмассовый корпус для установки на DIN-рейку 35 мм в соответствии с рисунком Б.3;

3 - пластмассовый корпус для установки на DIN-рейку 35 мм в соответствии с рисунком Б.4;

у – исполнение по условиям эксплуатации:

В – для эксплуатации при температуре окружающего воздуха от 0 до плюс 60 °С;

С - для эксплуатации при температуре окружающего воздуха от минус 40 до плюс 60 °С.

ИП-40000-3-0-х4 , (диапазон входного сигнала в соответствии с таблицей 1), (диапазон выходного сигнала в соответствии с таблицей 2), (количество шт.)

Где х – исполнение по условиям эксплуатации:

В – для эксплуатации при температуре окружающего воздуха от 0 до плюс 60 °С;

С - для эксплуатации при температуре окружающего воздуха от минус 40 до плюс 60 °С.

Ине. № подл.	Подп. и дата
Взам. инв. №	Ине. № дубл.
Подп. и дата	Подп. и дата
Изм	Лист
№ докум.	Подп.
Дата	Дата

АВЛБ.420609.001 РЭ

Лист

19

Приложение Б
(обязательное)
Габаритные чертежи

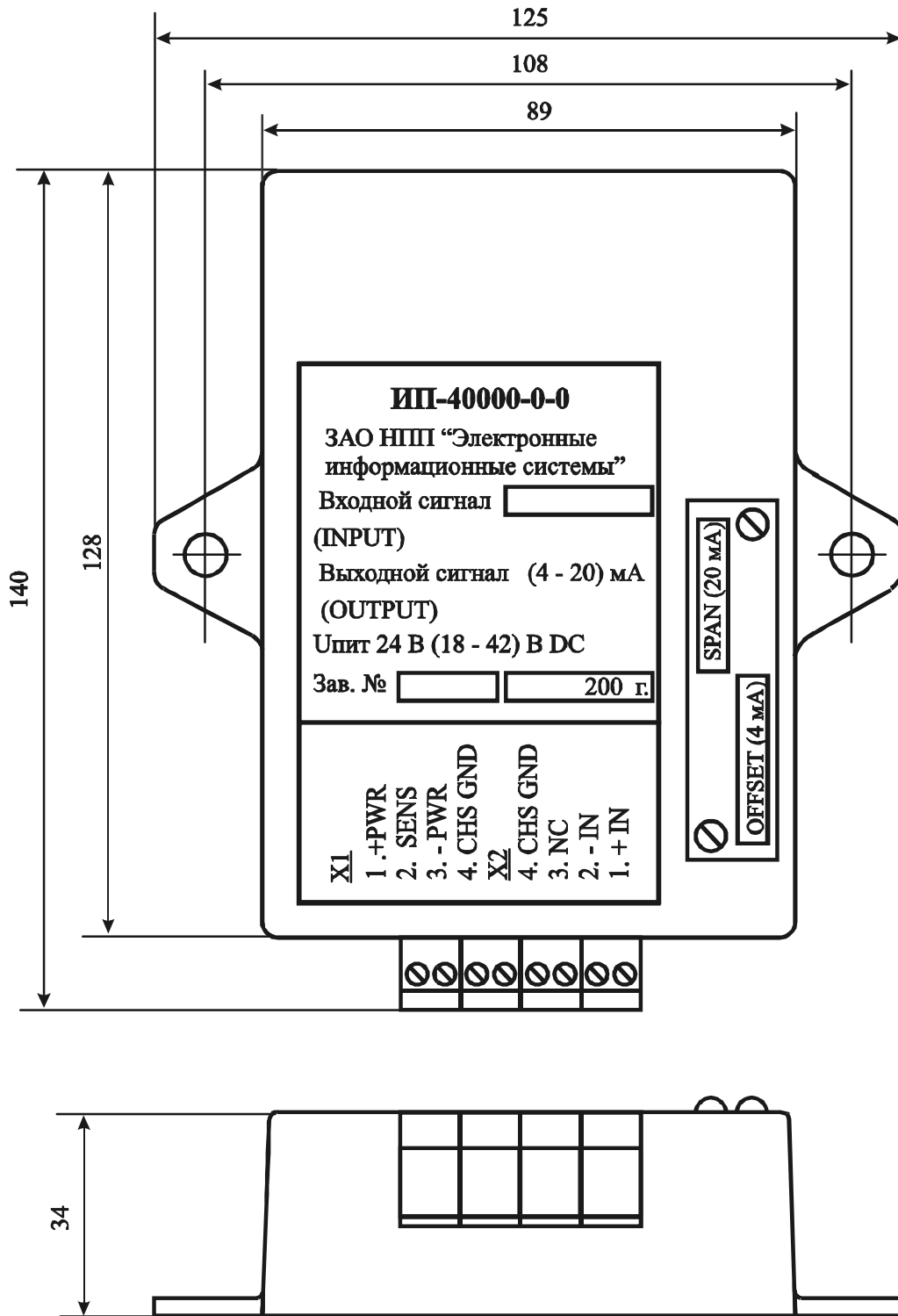


Рисунок Б.1 – Габаритно-установочный чертеж ИП-40000-0-0-В4, ИП-40000-0-0-С4

Ине. № подл.	Подп. и дата	Взам. инв. №	Ине. № дубл.	Подп. и дата

Изм.	Лист	№ докум.	Подп.	Дата

АВЛБ.420609.001 РЭ

Лист

20

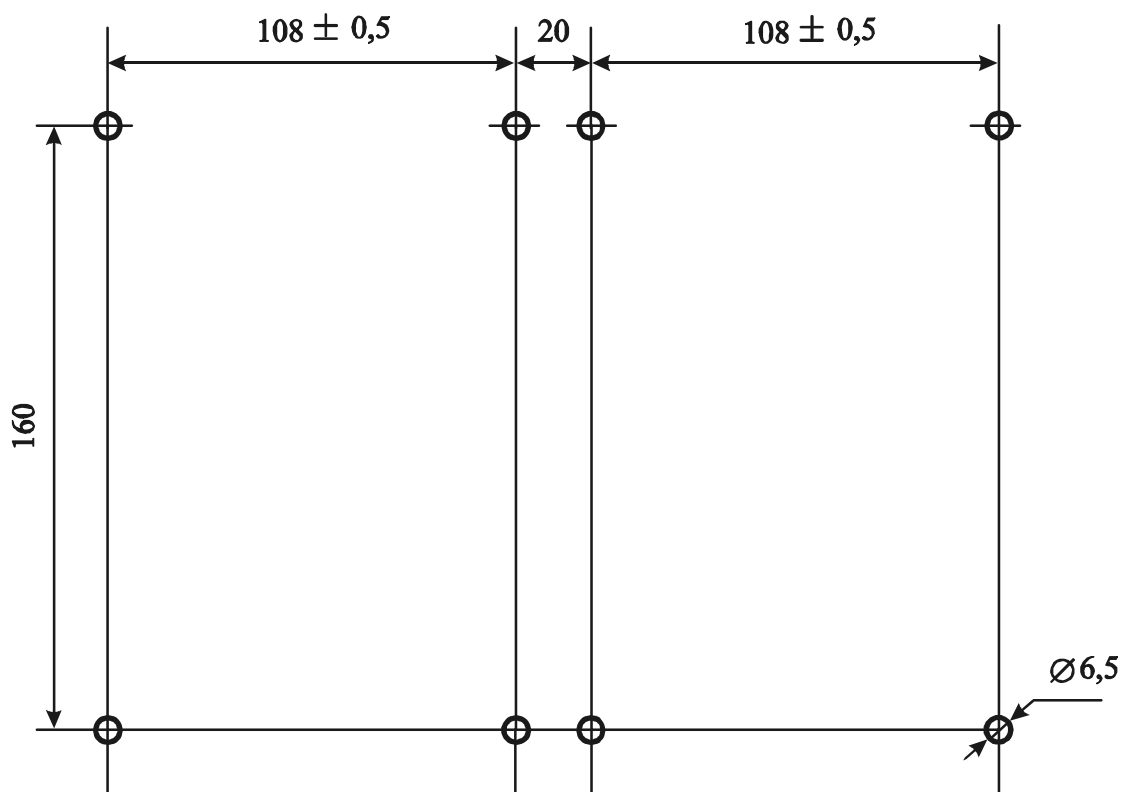


Рисунок Б.2 – Разметка для групповой установки ИП-40000-0-0-В4,
ИП-40000-0-0-С4 (4 ИП)

Име. № подл.	Подп. и дата	Взам. инв. №	Име. № дубл.	Подп. и дата					
Изм	Лист	№ докум.	Подп.	Дата	<p style="text-align: center;">АВЛБ.420609.001 РЭ</p>				
						21			

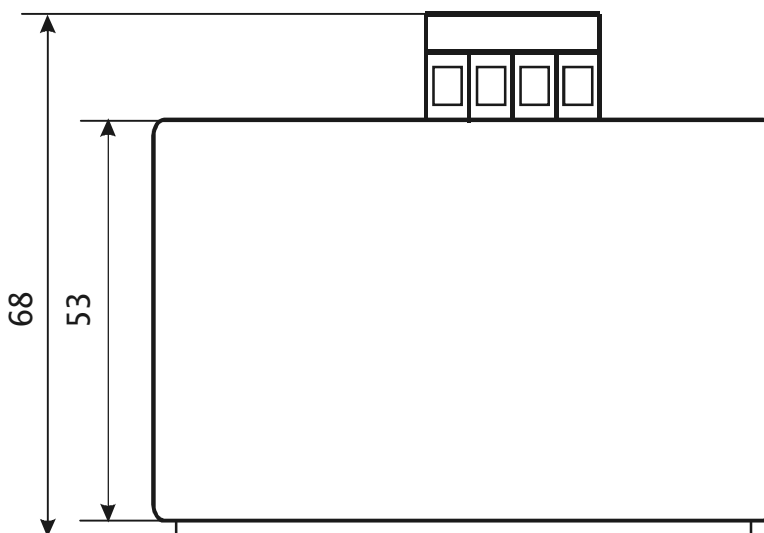
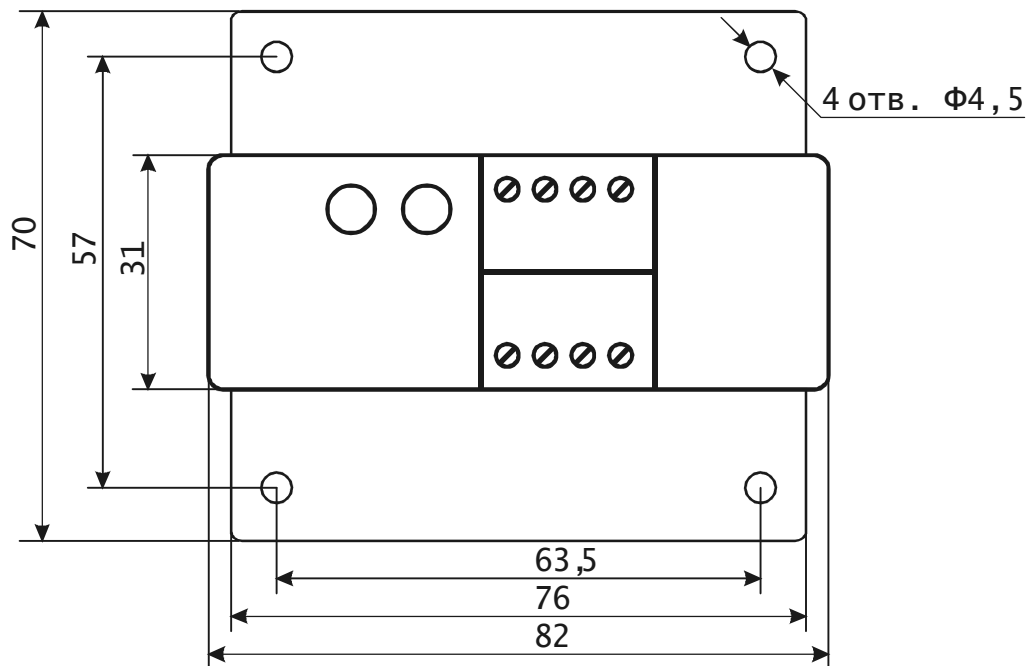


Рисунок Б.3 - Габаритный чертеж ИП-40000-1-0-В4, ИП-40000-1-0-С4

Ине. № подл.	Подп. и дата	Взам. инв. №	Ине. № дубл.	Подп. и дата

Изм.	Лист	№ докум.	Подп.	Дата

АВЛБ.420609.001 РЭ

Лист

22

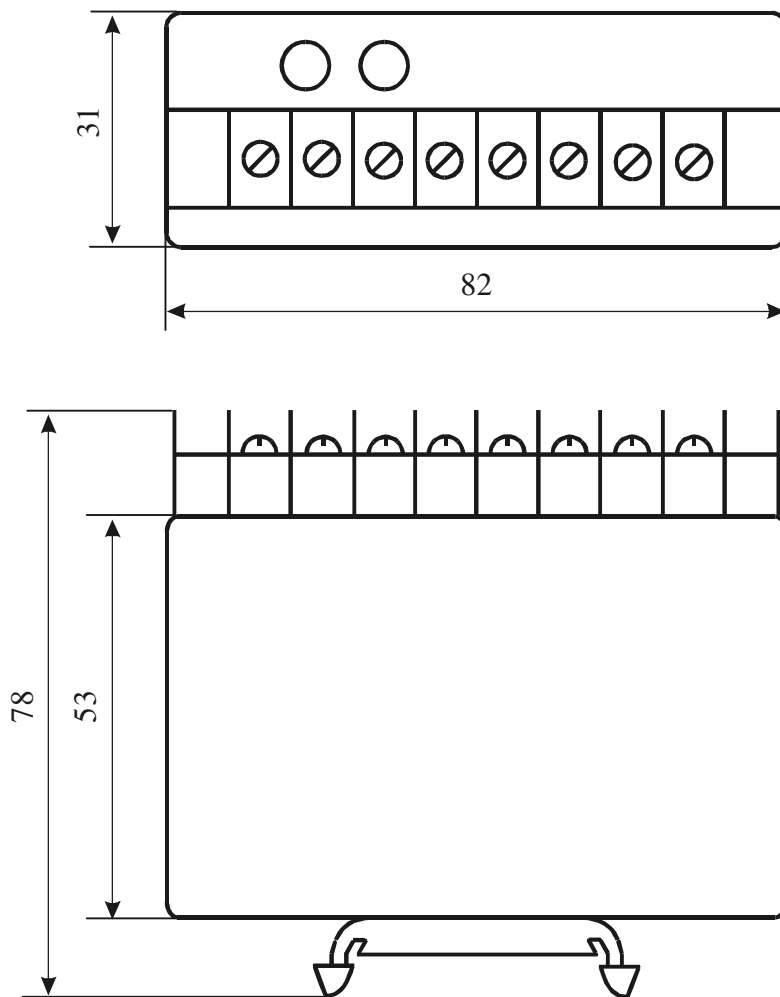


Рисунок Б.4 - Габаритный чертеж ИП-40000-2-0-В4, ИП-40000-2-0-С4

Ине. № подл.	Подп. и дата	Взам. инв. №	Ине. № дубл.	Подп. и дата

Изм.	Лист	№ докум.	Подп.	Дата

АВЛБ.420609.001 РЭ

Лист

23

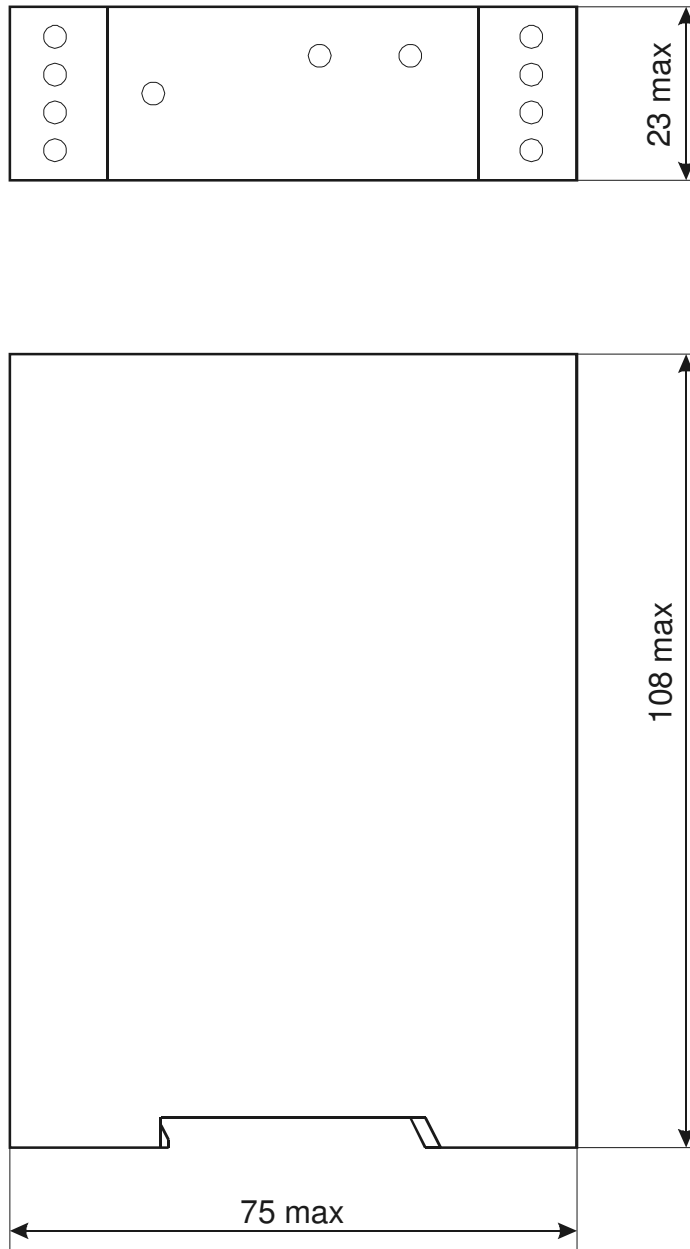


Рисунок Б.5 – Габаритный чертеж ИП-40000 -3 -0, ИП-40000-3 -1

Ине. № подл.	Подп. и дата	Взам. инв. №	Ине. № дубл.	Подп. и дата
Изм	Лист	№ докум.	Подп.	Дата

АВЛБ.420609.001 РЭ

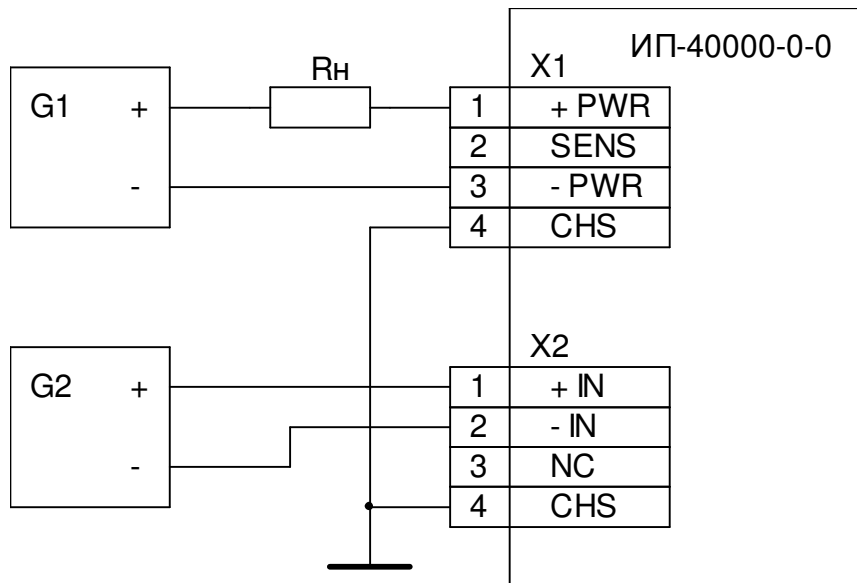
Лист

24

Приложение В

(обязательное)

Схемы внешних электрических соединений



G1 - источник питания постоянного тока;

G2 – источник входного сигнала;

Rn – сопротивление нагрузки;

Рисунок В.1 – Схема внешних соединений ИП-40000-0-0

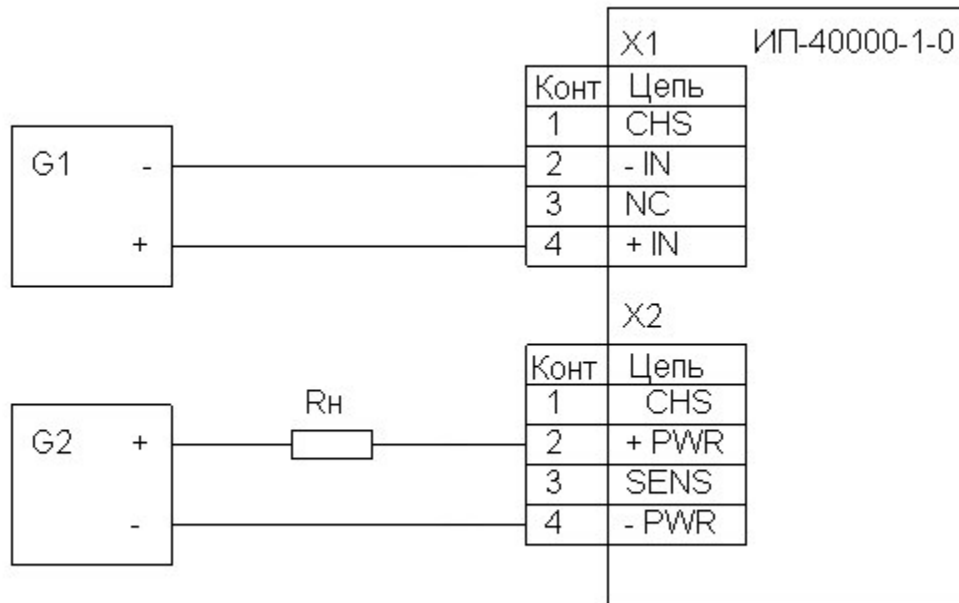
Име. № подл.	Подп. и дата
Взам. инв. №.	Име. № дубл.
Подп. и дата	

Изм.	Лист	№ докум.	Подп.	Дата

АВЛБ.420609.001 РЭ

Лист

25



G1 – источник входного сигнала;

G2 - источник питания постоянного тока;

Rн – сопротивление нагрузки.

Рисунок В.2 - Схема внешних соединений ИП-40000-1-0

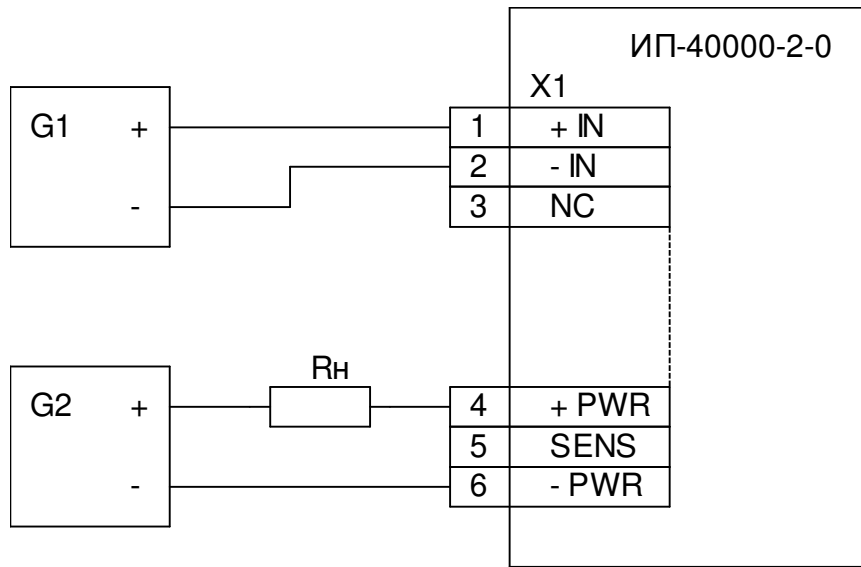
Ине. № подл.	Подп. и дата
Взам. инв. №.	Ине. № дубл.
Подп. и дата	

Изм.	Лист	№ докум.	Подп.	Дата

АВЛБ.420609.001 РЭ

Лист

26



G1 – источник входного сигнала;
 G2 - источник питания постоянного тока;
 Rн – сопротивление нагрузки.

Рисунок В.3 - Схема внешних соединений ИП-40000-2-0

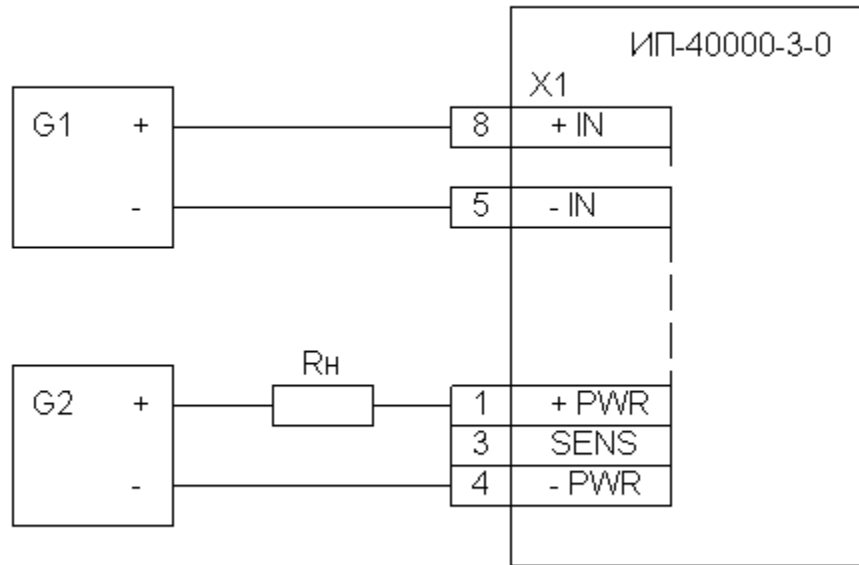
Име. № подл.	Подп. и дата	Взам. инв. №.	Име. № дубл.	Подп. и дата

Изм.	Лист	№ докум.	Подп.	Дата

АВЛБ.420609.001 РЭ

Лист

27



G1 – источник входного сигнала;

G2 - источник питания постоянного тока;

Rn – сопротивление нагрузки;

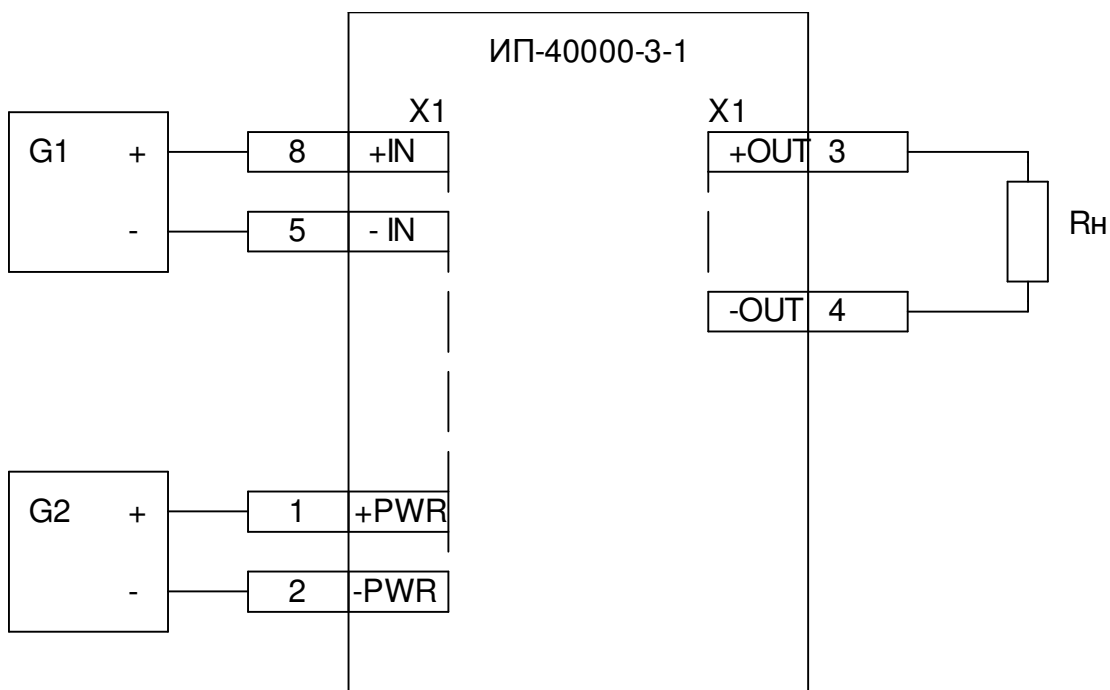
Рисунок В.4 - Схема внешних соединений ИП-40000-3-0

Ине. № подл.	Подп. и дата
Взам. инв. №.	Ине. № дубл.
Подп. и дата	
Изм.	Лист
№ докум.	Подп.
Дата	

АВЛБ.420609.001 РЭ

Лист

28



G1 – источник входного сигнала;
 G2 – источник питания постоянного тока;
 Rн – сопротивление нагрузки;

Рисунок В.5 - Схема внешних соединений ИП-40000-3-1

Ине. № подл.	Подп. и дата
Взам. инв. №.	Ине. № дубл.
Изм.	Лист
№ докум.	Подп.
Дата	

АВЛБ.420609.001 РЭ

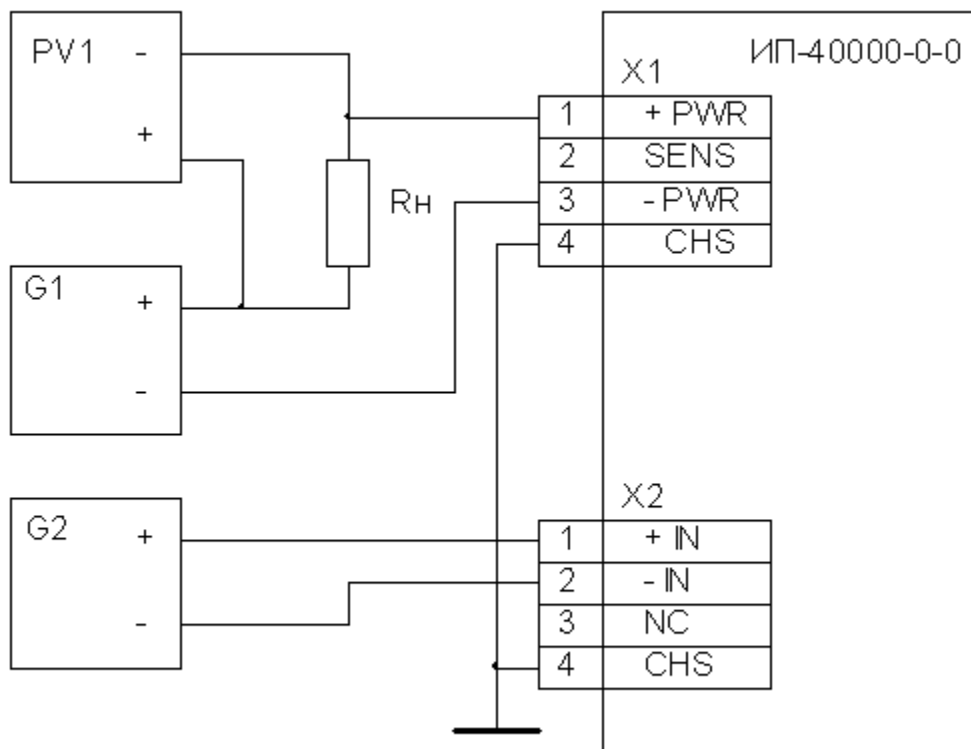
Лист

29

Приложение Г

(обязательное)

Схемы подключения ИП для регулировки



G1 – источник напряжения постоянного тока Б5-47;

G2 – прибор для поверки вольтметров В1-12 (в режиме источника калиброванного напряжения или тока);

PV1 – вольтметр цифровой В7-34;

Rn – две параллельно соединенные катушки электрического сопротивления измерительные Р331 1 кОм.

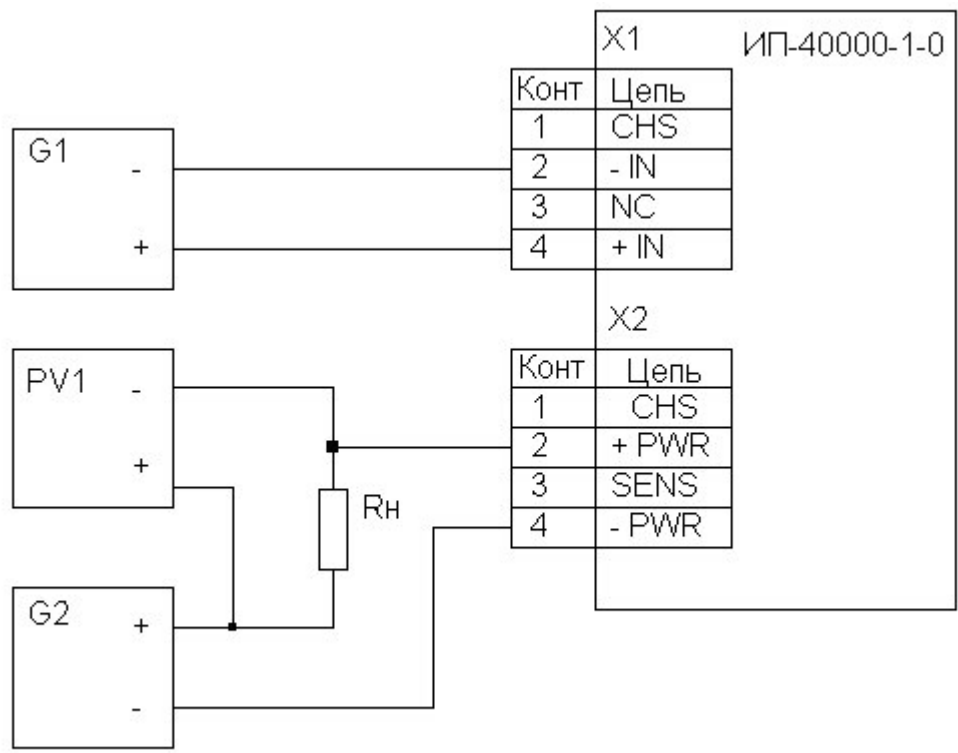
Рисунок Г.1 – Схема подключения ИП-40000-0-0

Име. № подл.	Подп. и дата
Взам. инв. №	Име. № дубл.
Подп. и дата	
Изм.	Лист
№ докум.	Подп.
Дата	

АВЛБ.420609.001 РЭ

Лист

30



G1 – прибор для поверки вольтметров В1-12 (в режиме источника калиброванного напряжения или тока);

G2 – источник напряжения постоянного тока Б5-47;

PV1 – вольтметр цифровой В7-34;

Rn – две параллельно соединенные катушки электрического сопротивления измерительные Р331 1 кОм.

Рисунок Г.2 – Схема подключения ИП-40000-1-0

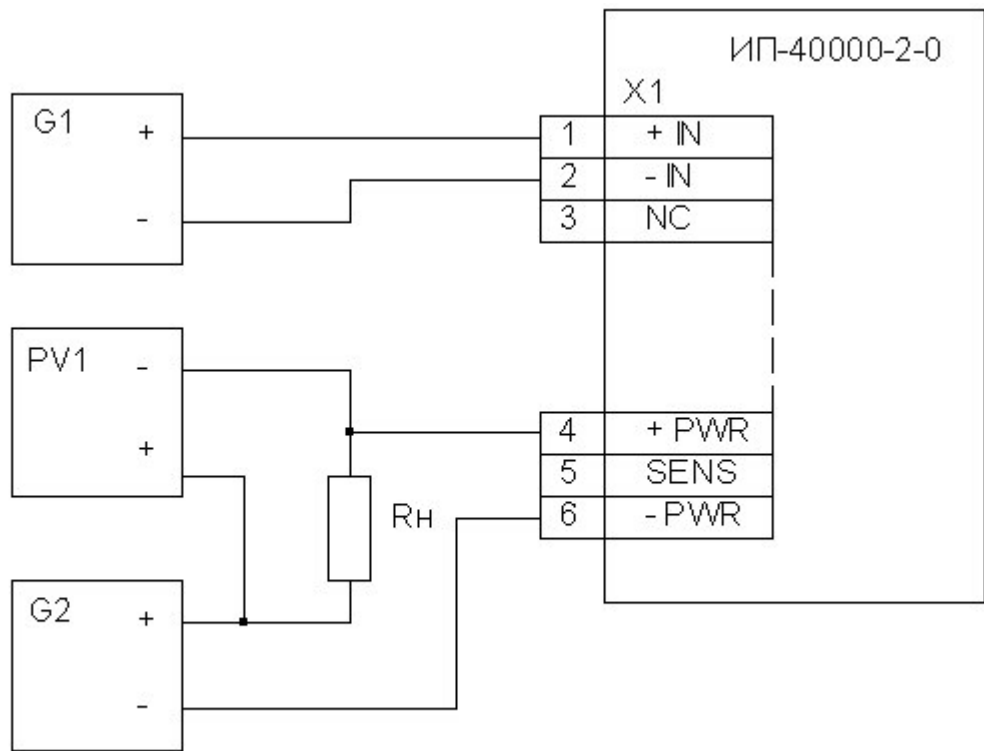
Ине. № подл.	Подп. и дата
Взам. инв. №	Ине. № дубл.
Ине. № инв. №	Ине. № дубл.
Ине. № инв. №	Ине. № дубл.
Ине. № инв. №	Ине. № дубл.

Изм.	Лист	№ докум.	Подп.	Дата

АВЛБ.420609.001 РЭ

Лист

31



ИП1 – источник напряжения постоянного тока Б5-47;

PV1 – прибор для поверки вольтметров В1-12 (в режиме источника калиброванного напряжения или тока);

PV2 – вольтметр цифровой В7-34;

Rн – две параллельно соединенные катушки электрического сопротивления измерительные P331 1 кОм.

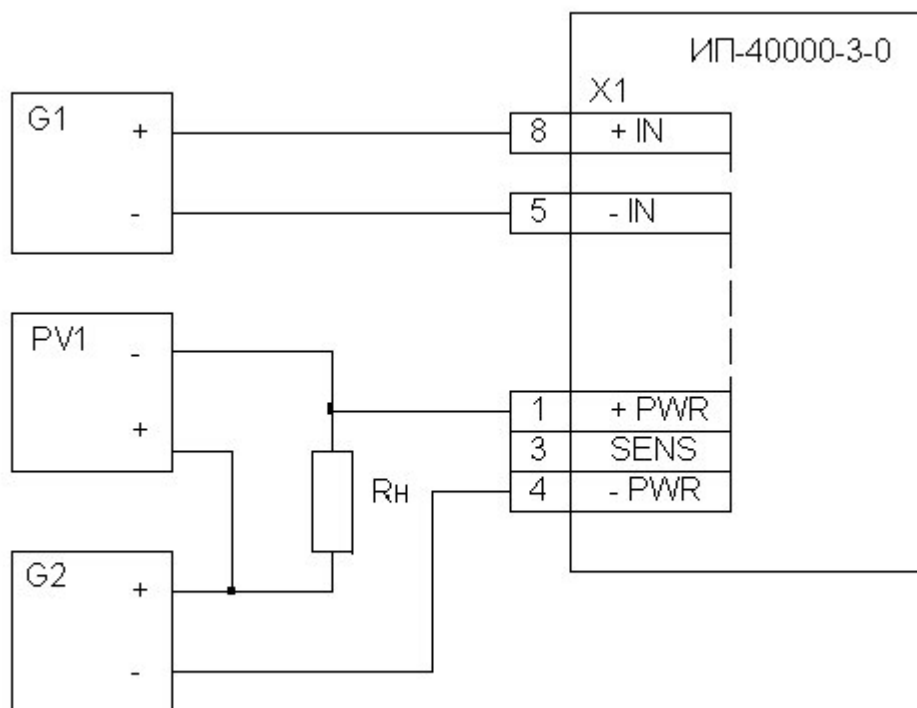
Рисунок Г.3 – Схема подключения ИП-40000-2-0

Име. № подл.	Подп. и дата
Взам. инв. №	Име. № дубл.
Подп. и дата	

Изм.	Лист	№ докум.	Подп.	Дата

АВЛБ.420609.001 РЭ

Лист
32



G1 – прибор для поверки вольтметров В1-12 (в режиме источника калиброванного напряжения или тока);

G2 – источник напряжения постоянного тока Б5-47;

PV1 – вольтметр цифровой В7-34;

Rн – две параллельно соединенные катушки электрического сопротивления измерительные Р331 1 кОм.

Рисунок Г.4 – Схема подключения ИП-40000-3-0

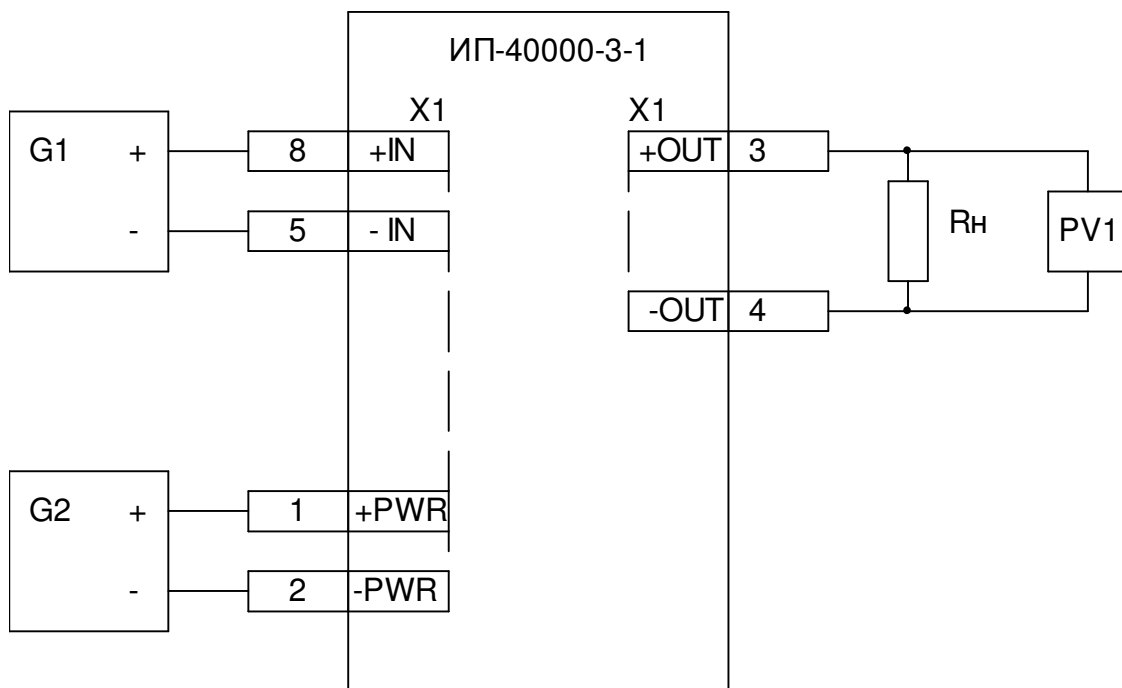
Име. № подл.	Подп. и дата
Взам. инв. №.	Име. № дубл.
Подп. и дата	
Име. № подл.	

Изм.	Лист	№ докум.	Подп.	Дата

АВЛБ.420609.001 РЭ

Лист

33



G1 – прибор для поверки вольтметров В1-12 (в режиме источника калиброванного напряжения или тока);

G2 – источник напряжения постоянного тока Б5-47;

PV1 – вольтметр цифровой В7-34;

R_н – две последовательно или параллельно соединенные катушки электрического сопротивления измерительные Р331 1 кОм.

Рисунок Г.5 – Схема подключения ИП-40000-3-1

Име. № подл.	Подп. и дата	Взам. инв. №	Име. № дубл.	Подп. и дата

Изм.	Лист	№ докум.	Подп.	Дата

АВЛБ.420609.001 РЭ

Лист

34

Приложение Д

(обязательное)

Значения входных и выходных сигналов в контрольных точках

Таблица Д.1 – Расчетные значения выходного сигнала в контрольных точках

Диапазон выходного сигнала	Единица измерения	Номер контрольной точки						Сопротивление нагрузки при проверках, (Rн), кОм	Допустимое значение сопротивления нагрузки, кОм
		1	2	3	4	5	6		
		Расчетное значение выходного сигнала в поверяемой точке							
4 - 20	мА	4	7,2	10,4	13,6	16,8	20	0,5	≤ 0,5
0 - 10	В	0	2	4	6	8	10	2	≥ 2
0 - 5	мА	0	1	2	3	4	5	2	≤ 2,5
0 - 20	мА	0	4	8	12	16	20	0,5	≤ 0,5

Име. № подл.	Подп. и дата	Взам. инв. №.	Име. № дубл.	Подп. и дата

Изм.	Лист	№ докум.	Подп.	Дата	АВЛБ.420609.001 РЭ	Лист
						35

Инв. № подл.	Подп. и дата	Взам. инв. №.	Инв. № дубл.	Подп. и дата

Изм.	
Лист	
№ докум.	
Подп.	
Дата	

Таблица Д.2

Входной сигнал	Номер контрольной точки					
	1	2	3	4	5	6
	Значение входного сигнала в контрольной точке					
от 0 до 10 мВ	0,00 мВ	2,00 мВ	4,00 мВ	6,00 мВ	8,00 мВ	10,00 мВ
от 0 до 20 мВ	0,00 мВ	4,00 мВ	8,00 мВ	12,00 мВ	16,00 мВ	20,00 мВ
от 0 до 50 мВ	0,00 мВ	10,00 мВ	20,00 мВ	30,00 мВ	40,00 мВ	50,00 мВ
от 0 до 100 мВ	0,0 мВ	20,0 мВ	40,0 мВ	60,0 мВ	80,0 мВ	100,0 мВ
от -10 до +10 мВ	-10,00 мВ	-6,00 мВ	-2,00 мВ	2,00 мВ	6,00 мВ	10,00 мВ
от -20 до +20 мВ	-20,00 мВ	-12,00 мВ	-4,00 мВ	4,00 мВ	12,00 мВ	20,00 мВ
от -50 до +50 мВ	-50,0 мВ	-30,0 мВ	-10,0 мВ	10,0 мВ	30,0 мВ	50,0 мВ
от 0 до 200 мВ	0,0 мВ	40,0 мВ	80,0 мВ	120,0 мВ	160,0 мВ	200,0 мВ
от 0 до 300 мВ	0,0 мВ	60,0 мВ	120 мВ	180,0 мВ	240,0 мВ	300,0 мВ
от 0 до 500 мВ	0,0 мВ	100,0 мВ	200,0 мВ	300,0 мВ	400,0 мВ	500,0 мВ
от 0 до 1 В	0,000 В	0,200 В	0,400 В	0,600 В	0,800 В	1,000 В

АВЛБ.420609.001 РЭ

Копировал

Формат А4

Инв. № подл.	Подп. и дата	Взам. инв. №.	Инв. № дубл.	Подп. и дата

Изм.	
Лист	
№ докум.	
Подп.	
Дата	

Продолжение таблицы Д.2

Входной сигнал	Номер контрольной точки					
	1	2	3	4	5	6
	Значение входного сигнала в контрольной точке					
от 0 до 2 В	0,000 В	0,400 В	0,800 В	1,200 В	1,600 В	2,000 В
от 0 до 5 В	0,000 В	1,000 В	2,000 В	3,000 В	4,000 В	5,000 В
от 0 до 10 В	0,00 В	2,00 В	4,00 В	6,00 В	8,00 В	10,00 В
от -100 до +100 мВ	-100,0 мВ	-60,0 мВ	-20,0 мВ	20,0 мВ	60,0 мВ	100,0 мВ
от -200 до +200 мВ	-200,0 мВ	-120,0 мВ	-40,0 мВ	40,0 мВ	120,0 мВ	200,0 мВ
от -300 до +300 мВ	-300,0 мВ	-180,0 мВ	-60,0 мВ	60,0 мВ	180,0 мВ	300,0 мВ
от -500 до +500 мВ	-500 мВ	-300 мВ	-100 мВ	100 мВ	300 мВ	500 мВ
от -1 до +1 В	-1,000 В	-0,600 В	-0,200 В	0,200 В	0,600 В	1,000 В
от -2 до +2 В	-2,000 В	-1,200 В	-0,400 В	0,400 В	1,200 В	2,000 В
от 0 до 20 В	0,00 В	4,00 В	8,00 В	12,00 В	16,00 В	20,00 В
от 0 до 40 В	0,00 В	8,00 В	16,00 В	24,00 В	32,00 В	40,00 В
от 0 до 60 В	0,00В	12,00 В	24,00 В	36,00 В	48,00 В	60,00 В

Копировал

Формат А4

АВЛБ.420609.001 РЭ

37

Лист

Инв. № подл.	Подп. и дата	Взам. инв. №	Инв. № дубл.	Подп. и дата

Изм.	
Лист	
№ докум.	
Подп.	
Дата	

Продолжение таблицы Д.2

Входной сигнал	Номер контрольной точки					
	1	2	3	4	5	6
	Значение входного сигнала в контрольной точке					
от 0 до 80 В	0,00 В	16,00 В	32,00 В	48,00 В	64,00 В	80,00 В
от 0 до 120 В	0,0 В	24,0 В	48,0 В	72,0 В	96,0 В	120,0 В
от 0 до 160 В	0,0 В	32,0 В	64,0 В	96,0 В	128,0 В	160,0 В
от 0 до 200 В	0,0 В	40,0 В	80,0 В	120,0 В	160,0 В	200,0 В
от 0 до 400 В	0,0 В	80,0 В	160,0 В	240,0 В	320,0 В	400,0 В
от -5 до +5 В	-5,00 В	-3,00 В	-1,00 В	1,00 В	3,00 В	5,00 В
от -10 до +10 В	-10,00 В	-6,00 В	-2,00 В	2,00 В	6,00 В	10,00 В
от -20 до +20 В	-20,00 В	-12,00 В	-4,00 В	4,00 В	12,00 В	20,00 В
от -40 до +40 В	-40,00 В	-24,00 В	-8,00 В	8,00 В	24,00 В	40,00 В
от 0 до 5 мА	0,000 мА	1,000 мА	2,000 мА	3,000 мА	4,000 мА	5,000 мА
от 0 до 20 мА	0,00 мА	4,00 мА	8,00 мА	12,00 мА	16,00 мА	20,00 мА
от 4 до 20 мА	4,00 мА	7,20 мА	10,40 мА	13,60 мА	16,80 мА	20,00 мА

АВЛБ.420609.001 РЭ

38

Лист

Копировал

Формат А4

Инв. № подл.	Подп. и дата	Взам. инв. №.	Инв. № дубл.	Подп. и дата

Изм.	
Лист	
№ докум.	
Подп.	
Дата	

Продолжение таблицы Д.2

Входной сигнал	Номер контрольной точки					
	1	2	3	4	5	6
	Значение входного сигнала в контрольной точке					
от -5 до +5 мА	-5,000 мА	-3,000 мА	-1,000 мА	1,000 мА	3,000 мА	5,000 мА
от -10 до +10 мА	-10,00 мА	-6,00 мА	-2,00 мА	2,00 мА	6,00 мА	10,00 мА
от -20 до +20 мА	-20,00 мА	-12,00 мА	-4,00 мА	4,00 мА	12,00 мА	20,00 мА
от 0 до 550 В	0,0 В	110,0 В	220,0 В	330,0 В	440,0 В	550,0 В

АВЛБ.420609.001 РЭ

Копировал

Формат А4

Лист	
39	

Приложение Е

(справочное)

Ссылочные нормативные документы

Обозначение документа, на который дана ссылка	Номер раздела, подраздела, пункта, подпункта документа, в котором дана ссылка
ГОСТ 6402-70	11
ГОСТ 12997 - 84	2.1
ГОСТ 24855 - 88	2.3, 3.1
ГОСТ 14254 - 96	2.6
ГОСТ 17473-80	11
«Общесоюзные нормы допускаемых индустриальных помех [норма 1-87...9-87]	2.7
ГОСТ 12.2.007.0 - 75	5.1

Ине. № подл.	Подп. и дата	Взам. инв. №.	Ине. № дубл.	Подп. и дата

Изм.	Лист	№ докум.	Подп.	Дата	АВЛБ.420609.001 РЭ	Лист
						40

Лист регистрации изменений

Изм.	Номера листов (страниц)				Всего листов (страниц) в докум.	№ докум.	Входящий № сопроводительного докум. и дата	Подп.	Дата
	измененных	замененных	новых	аннулированных					

Изм.	Лист	№ докум.	Подп.	Дата

Изм.	Лист	№ докум.	Подп.	Дата

АВЛБ.420609.001 РЭ

Лист

41